



# HOBIE TEDDY

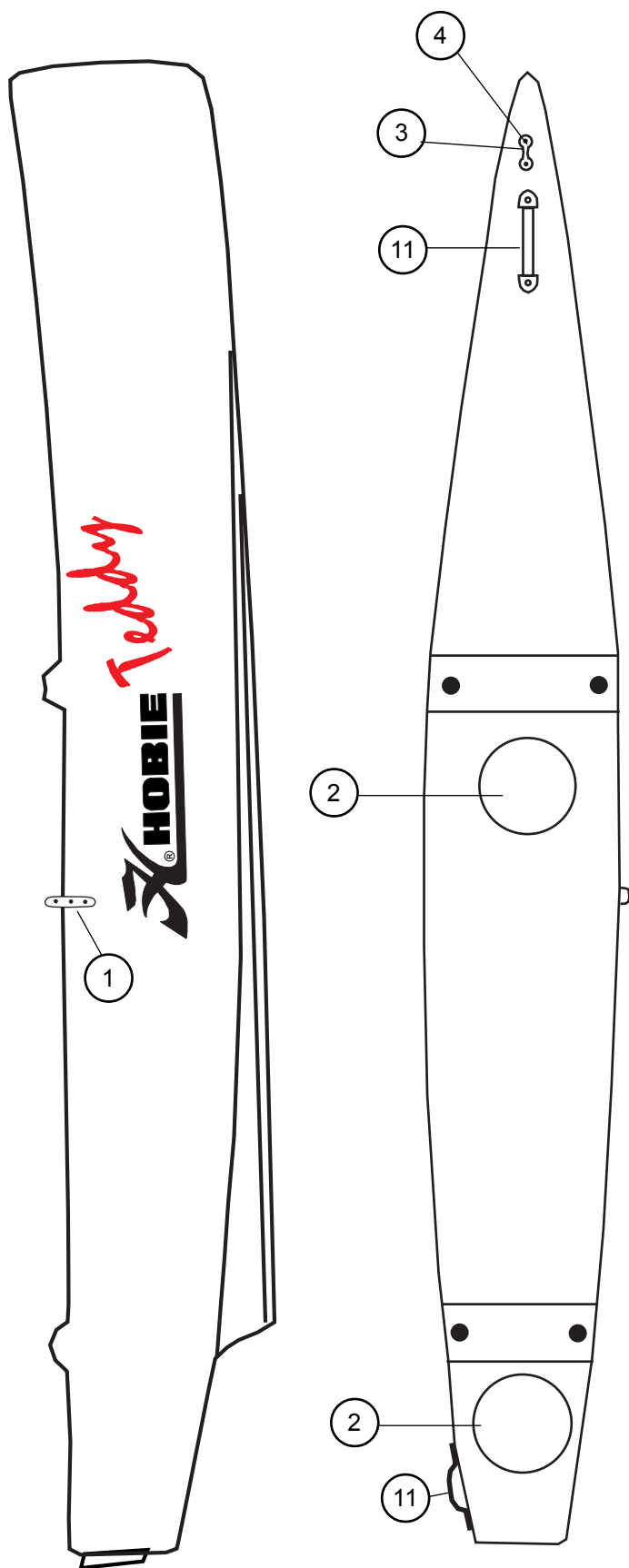


Hobie Teddy : Eclaté de pièces détachées / Illustrated part guide/Explosionszeichnung (2003)

Mise à jour/last up-date : May 2003

# HOBIE TEDDY

## Coques/Hulls/Rümpfe

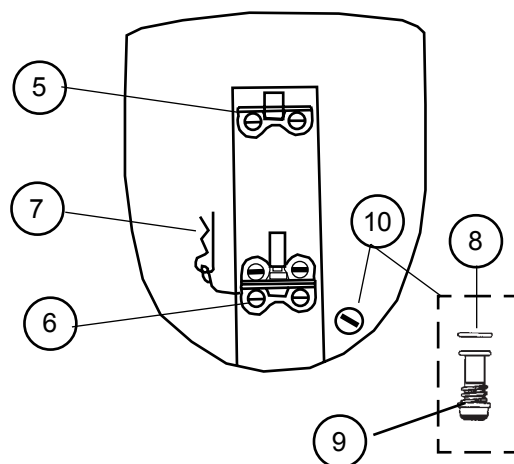


### Coque complète/Complete Hull/ Rumpf komplett :

13656020 : Gauche/left/links

13656030 : Droite/right/rechts

- 1 - 99061400 : Cadène de hauban  
Chain plate  
Püttingeisen
- 2 - 99056027 : Trappe de visite  
Inspection port  
Luckendeckel
- 3 - 99220133 : Pontet forgé D6  
Eyestraps  
Bügel
- 4 - 99220475 : Vis TRL 6x12 A4  
Bolt  
Schraube
- 5 - 99056048 : Fémelot supérieur  
Upper pintle  
Ruderbeschlag ober
- 6 - 99056047 : Fémelot inférieur  
Lower pintle  
Ruderbeschlag unter
- 7 - 16552190 : Goupille beta  
Retaining clip  
Sicherungsclip
- 8 - 99220041 : Joint de vidange  
Drain gasket  
Dichtung Ablasschraube
- 9 - 99220040 : Bouchon de vidange  
Drain Plug  
Ablasschraube
- 10- 99220043 : Joint + bouchon  
(x10)  
Drain plug + gasket  
Ablasschraube + Dichtung
- 11- 13656900 : Poignée  
Handle  
Griff



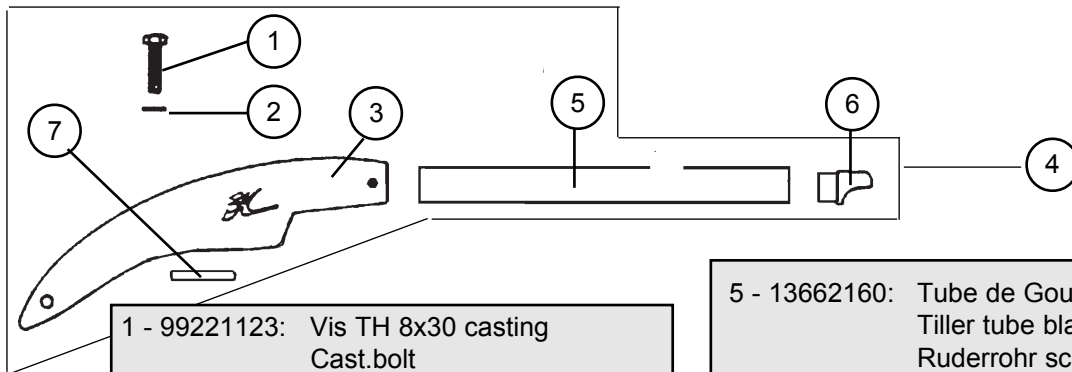
13662105

Gouvernail droit complet  
Rudder assembly right complete  
Ruderanlage rechts komplett

**HOBIE TEDDY**  
Safran/Rudder/Ruderblatt

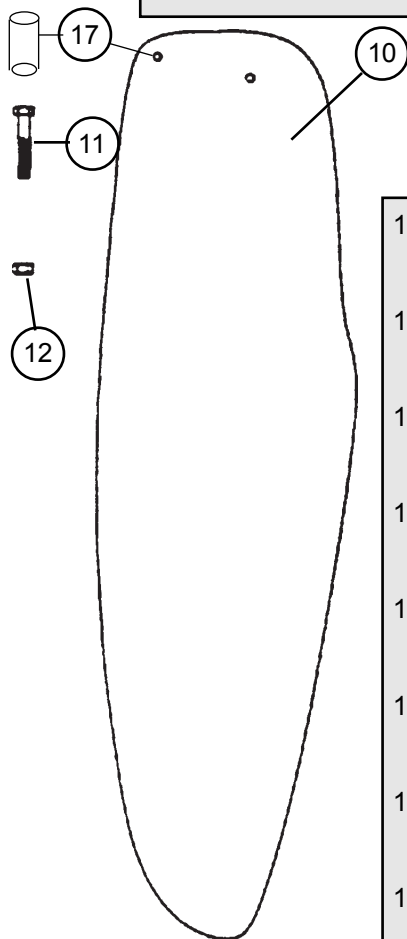
13662100

Gouvernail gauche complet  
Rudder assembly left complete  
Ruderanlage links komplett

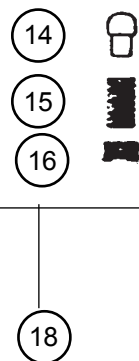
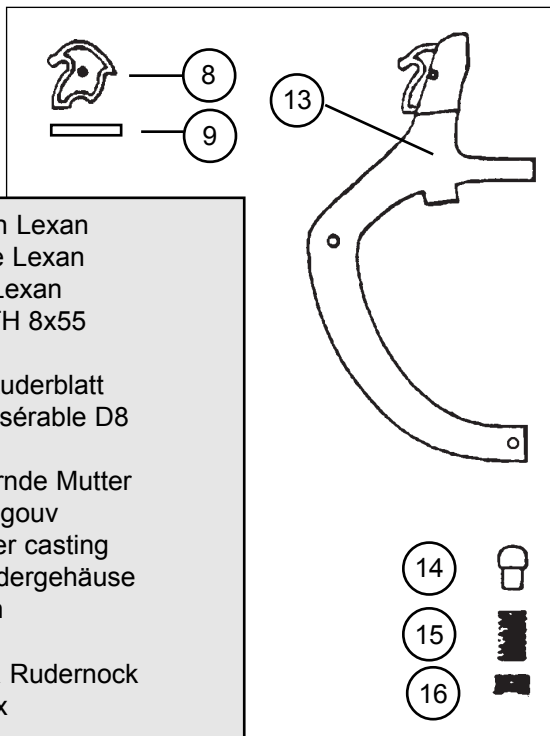


- 1 - 99221123: Vis TH 8x30 casting  
Cast.bolt  
Schraube Gußteil
- 2 - 99061110: Rondelle plate D8  
Washer D8  
Unterlegscheibe D8
- 3 - 17000010: Casting supérieur Gouv.  
Upper rudder casting  
Oberes Rudergehäuse
- 4 - 13662155: Bras gouv.droit complet  
Tiller arm right complete  
Ruderarm rechts komplett  
13662150: Bras gouv.gauche complet  
Tiller arm left complete  
Ruderarm links komplett

- 5 - 13662160: Tube de Gouvernail nu noir  
Tiller tube black  
Ruderrohr schwarz roh
- 6 -99000005 : Embout à rotule  
Tiller end cap  
Ruderarmendstück
- 7 - 14061122: Platine dural  
Cam stop plate  
Platine f. oberes Rudergehäuse
- 8 - Came safran/Plastic cam/Rudernock  
14061180 14061170 (x3) + penne/plunger  
14061181 (x20) 14061182 (x50)
- 9 - 16041755: Goupille élastique  
Maststep pin  
Sprengbolzen

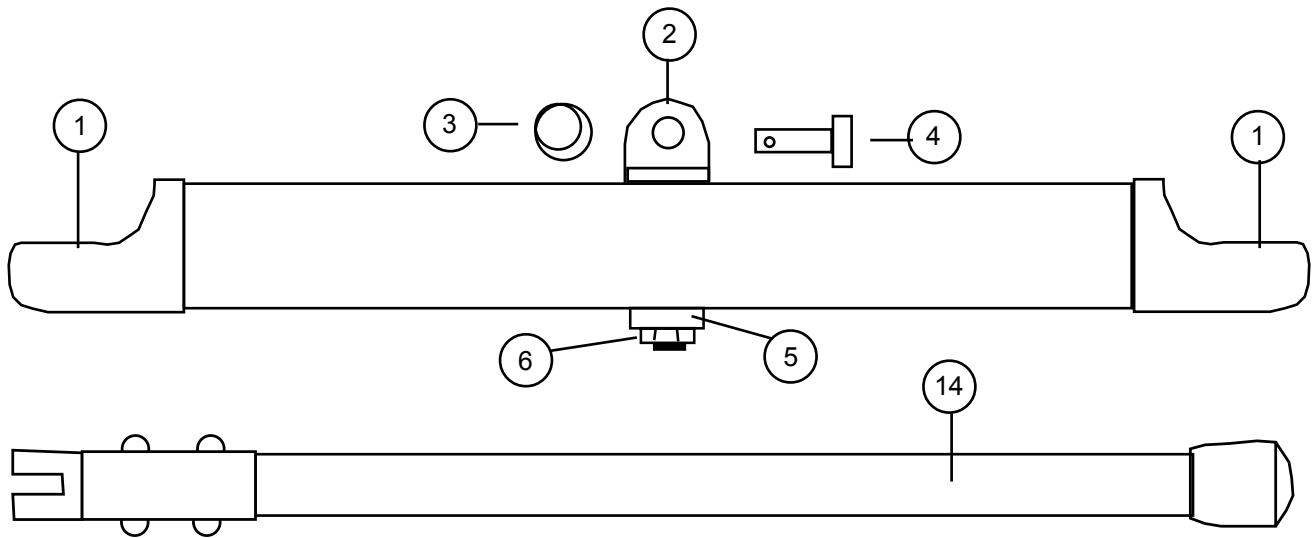


- 10 - 18062180 : Lame safran Lexan  
Ruder blade Lexan  
Ruderblatt Lexan
- 11- 99220150: Vis safran TH 8x55  
Rudder bolt  
Schraube Ruderblatt
- 12- 99220012: Ecrou indessérable D8  
99220079 (x20) Nylstop nut  
99220080 (x50) Selbstsichernde Mutter
- 13- 18000155: Casting inf. gouv  
Lower rudder casting  
Unteres Rudergehäuse
- 14- 14061105: Pene safran  
Plunger  
Gegenstück Rudernock
- 15- 99220004: Ressort inox  
Spring  
Feder
- 16- 99220006: Vis safran delrin  
Tension screw  
Delrinschraube
- 17- 99502160: Insert lame de safran  
Sheave pin rudder blade  
Bolzen Ruderblatt
- 18- 17062680 : Casting inf. gouv. monté  
Lower rudder cast. assembly  
Unteres Rudergehäuse montiert



Hobie Teddy : Eclaté de pièces détachées / Illustrated part guide/Explosionszeichnung (2003)

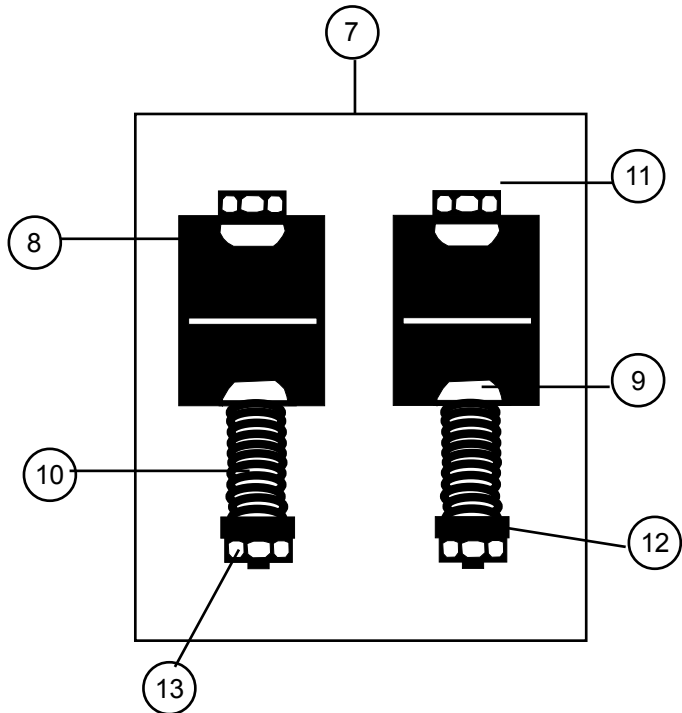
**HOBIE TEDDY**  
 Barre d'accouplement/Tiller crossbar/Anlenkstange  
 13562200



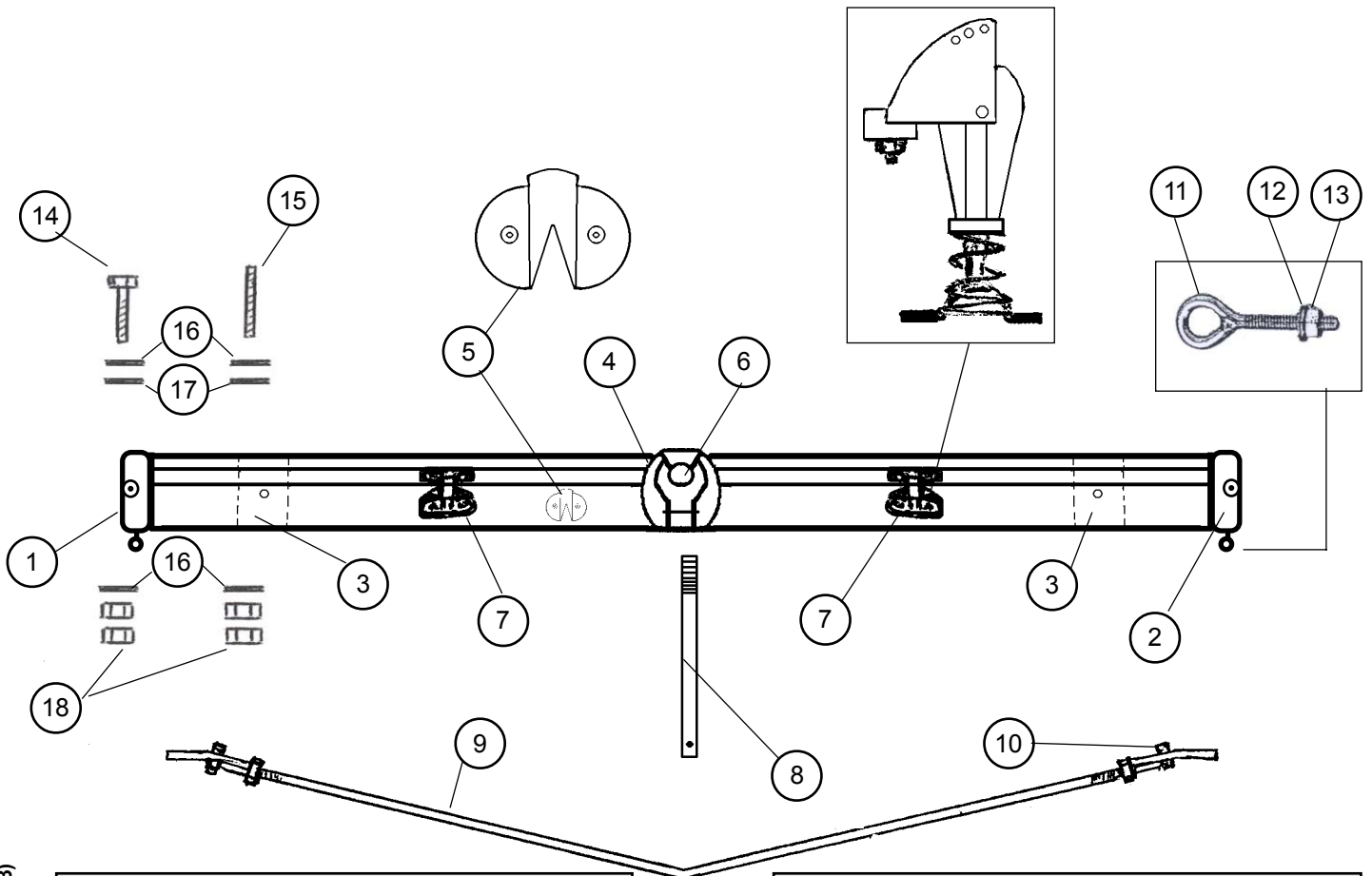
- 1 - 99000005: Embout à rotule  
Tiller end cap  
Pinnenendstück
- 2 - 99221301: Vis violon art. stick  
Violon screw  
Bügel Schraube Stick
- 3 - 99220031: Anneau brisé  
99220131 (x50) Split ring  
99220230 (x10) Ringsplint
- 4 - 14061240: Axe percé  
Clevis pin  
Bolzen

- 5 - 99061110: Rondelle inox  
Stainless washer  
Unterlegscheibe
- 6 - 99220012: Ecrou indessérable 8 mm  
99220079 (x20) Nylstop nut 8 mm  
99220080 (x50) Selbstsichernde Mutter
- 7 - 99500380: Kit d'articulation TCM LE  
Tiller connector kit LE  
Verbindungsgelenk LE
- 8 - 99500331: Demi-pallier  
Plastic spacer  
Distanzhülse

- 9 - 99220029: Demi-bille nylon  
Half ball nylon  
Nylon Kugel halb
- 10 - 99500335: Ressort TCM  
TCM spring  
TCM Feder
- 11 - 99220027: Vis TH  
TH screw  
TH Schraube
- 12 - 99220032: Rondelle inox  
Stainless washer  
Unterlegscheibe
- 13 - 99220019: Ecrou indessérable 6mm  
Nylstop nut  
Selbstsichernde Mutter
- 14 - 13562305: Stick aluminium  
Aluminium tiller extension  
Pinnenauslege aluminium



**HOBIE TEDDY**  
 Traverse avant/Front crossbar  
 Vorderholm /13662600

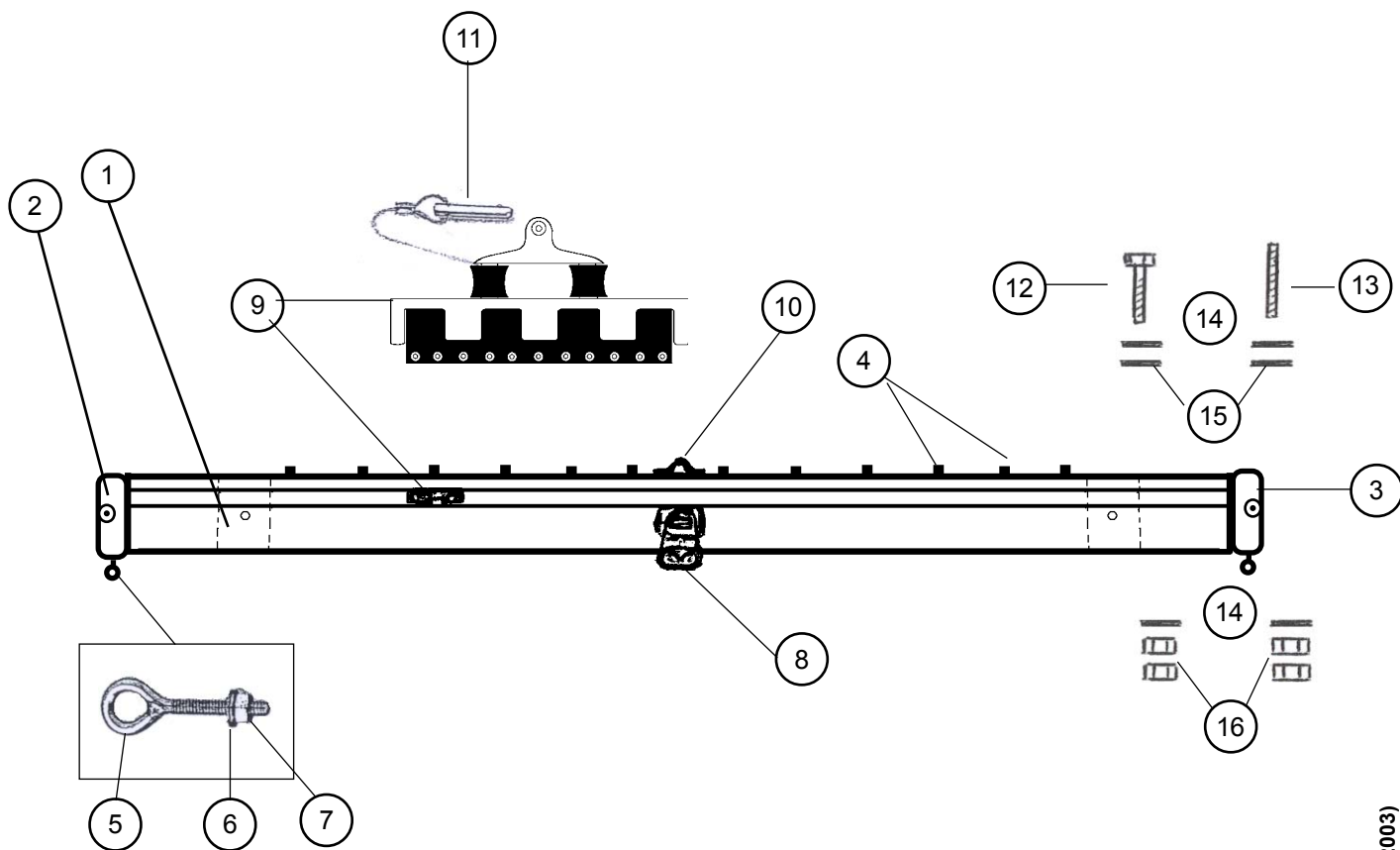


Hobie Teddy : Eclaté de pièces détachées / Illustrated part guide/Explosionszeichnung (2003)

1 - 13500020 :	Casting avant gauche Casting front left Gußteil vorne links
2 - 13500010 :	Casting avant droit Casting front right Gußteil vorne rechts
3 - 13500030 :	Casting Intérieur Inboard casting Gußteil innen
4 - 14000025 :	Emplanture de mât Maststep Mastfuss
5 - 18062615 :	Conduit coinqueur Furler cleat Klemme Vorderholm
6 - 14041707 (x1) 14041708 (x5) :	Coussinet teflon Mast pivot bearing Teflonkugel
7 - 13080340 :	Poulie de foc Jib sheet block Fockblock
8 - 16061650 :	Etai de martingale percé Striker bar Unterzug gebohrt
9 - 13661600 :	Martingale Striker rod Dolphinstriker

10- 99220009 :	Ecrou martingale D10 Striker rod nut Mutter Dolphinstriker
11- 99220134 :	Boulon à oeil D6 Eye Bolt D6
12- 99220032 :	Rondelle Inox D6 Stainless washer Unterlegscheibe
13- 99220019 :	Ecrou indessérable D6 Nylstop nut D6 Selbstversichernde Mutter
14- 99220021 :	Vis TH 8x90 Bolt TH 8x90 Schraube TH 8x90
15- 99222503 :	Goujon 8x80 Headless bolt 8x80 Schraube
16- 99061110 :	Rondelle inox Washer stainless steel Unterlegscheibe
17- 99220053 :	Rondelle nylon Plastic washer Plastic Unterlegscheibe
18 - 99220011 :	Ecrou D8 inox Stainless steel nut Mutter Inox

**HOBIE TEDDY**  
 Traverse arrière/Rear crossbar  
 Achterholm /13662500

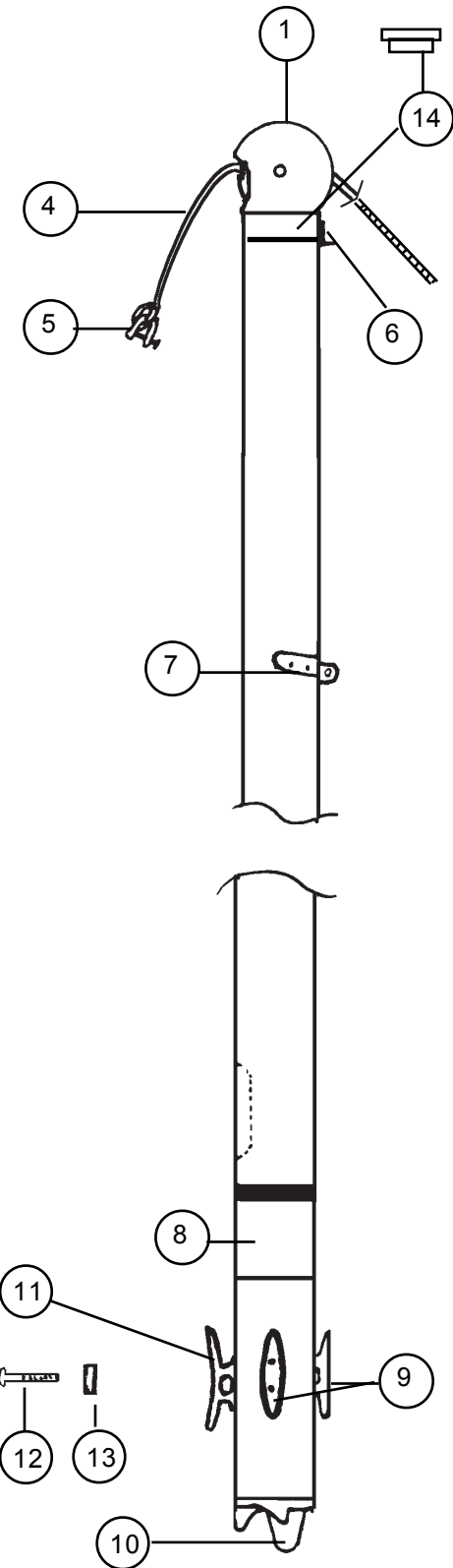


- |                |  |
|----------------|--|
| 1 - 13500030 : | Casting Intérieur<br>Inboard casting<br>Gußteil innen                      |
| 2 - 13500020 : | Casting avant gauche<br>Casting front left<br>Gußteil vorne links          |
| 3 - 13500010 : | Casting avant droit<br>Casting front right<br>Gußteil vorne rechts         |
| 4 - 99500700 : | Crochet de laçage trampoline<br>Trampoline lacing post                     |
| 5 - 99220134 : | Boulon à oeil D6<br>Eye Bolt D6  |
| 6 - 99220032 : | Rondelle inox D6<br>Washer stainless steel<br>Unterlegscheibe              |
| 7 - 99220019 : | Ecrou indessérable D6<br>Nylstop nut D6<br>Selbstsichernde Mutter D6       |
| 8 - 16080535 : | Taquet chariot GV<br>Mainsail traveler cleat<br>Großsegel Traveller-Klemme |

- |                 |  |
|-----------------|--|
| 9 - 99501527 :  | Chariot de grand voile SSI<br>Main sail SSI traveller<br>Gross-Segel Traveller SSI |
| 10 - 14070325 : | Pontet<br>Eye strap<br>Bügel   |
| 11 - 99220345 : | Axe rapide D5<br>Quick pin   |
| 12 - 99220021 : | Vis TH 8x90<br>Bolt TH 8x90<br>Schraube TH 8x90                                    |
| 13 - 99222503 : | Goujon 8x80<br>Headless bolt 8x80<br>Schraube                                      |
| 14 - 99061110 : | Rondelle inox<br>Washer stainless steel<br>Unterlegscheibe                         |
| 15 - 99220053 : | Rondelle nylon<br>Plastic washer<br>Plastic Unterlegscheibe                        |
| 16 - 99220011 : | Ecrou D8 inox<br>Stainless steel nut<br>Mutter Inox                                |

**HOBIE TEDDY**  
Mât/Mast/Mast  
13642700

15 Option

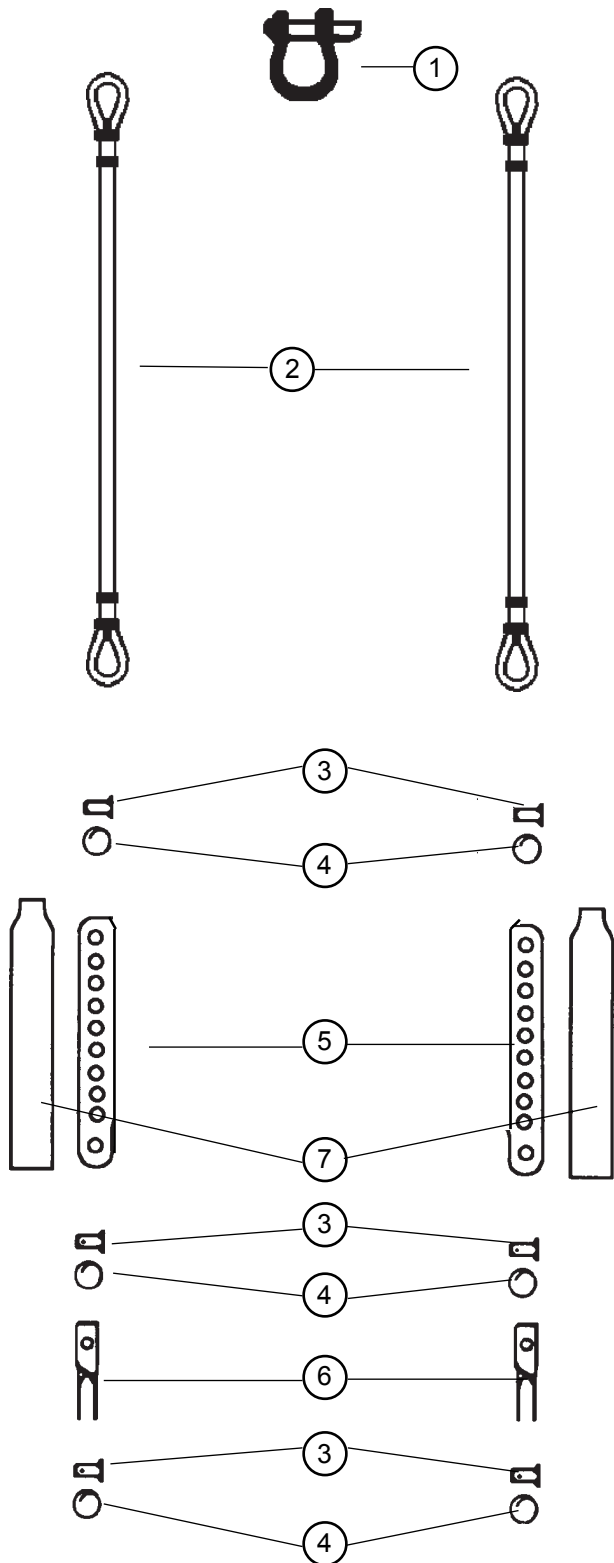


**13642750 : Mât 2 pièces**  
**2 piece mast**  
**2teilige Mast**

- |                |  |
|----------------|--|
| 1 - 14000015 : | Tête de mât<br>Mast head<br>Mastkopf                                       |
| 2 - 14041712 : | Réa 100 mm<br>Nylon sheave D 100 mm<br>Rolle D 100 mm                      |
| 3 - 14041711 : | Axe tête de mât<br>Mast head sheave pin<br>Bolzen Mastkopf                 |
| 4 - 13641750 : | Drisse cable grand voile<br>Main halyard wire<br>Grossfall Kabel           |
| 5 - 99220035 : | Manille lyre 6 mm  |
| 99220092 (x20) | Shackle 6 mm   |
| 99220093 (x50) | Schäkel 6 mm   |
| 6 - 14041721 : | Hook de drisse<br>Halyard hook<br>Fallhaken                                |
| 7 - 14041722 : | Ferrure de capelage<br>Mast tang<br>Mastbeschlag                           |
| 8 - 14041723 : | Autocollant de sécurité<br>Mast caution label<br>Sicherheitsaufkleber      |
| 9 - 99220050 : | Taquet de drisse<br>Halyard Cleat<br>Niederholer Mastklemme                |
| 10-14000020 :  | Base de mât<br>Mast base<br>Mastfuss                                       |
| 11- 14041715 : | Taquet étarq. amure<br>Downhall cleat<br>Klampe                            |
| 12- 99220051 : | Vis taquet amure<br>Tack cleat screw<br>Schraube Heckbeschlag              |
| 13- 99220052 : | Ecrou carré amure<br>Tack square nut<br>Viereckmutter                      |
| 14- 14042720 : | Sceau de mât PVC<br>Mast plug<br>Mast Abdichtung                           |
| 15- 99500090 : | Kit flotteur de mât complet<br>Mast float kit complete<br>Torpedo komplett |

# HOBIE TEDDY

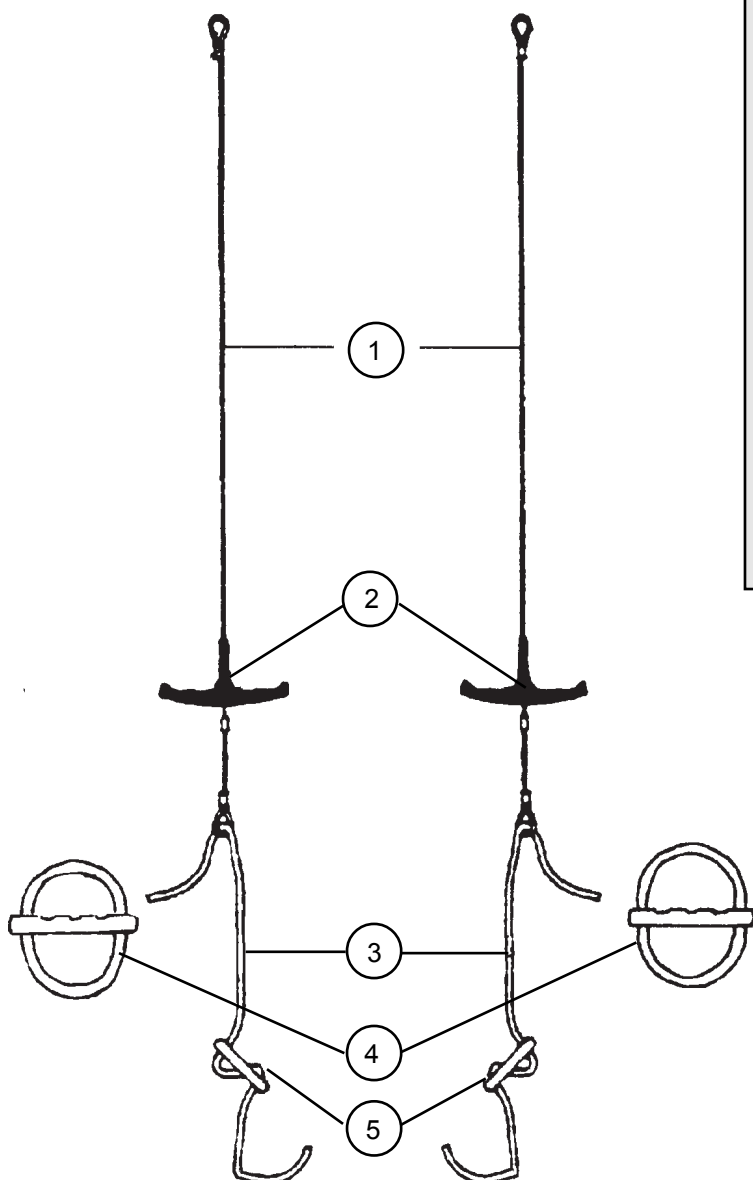
## Haubans/Shrouds/Wanten



- |                   |  |
|-------------------|--|
| 1- 99220058:      | Manille Lyre 8 mm                              |
| 99220210 (x10)    | Bow shackle<br>Mastschäkel                     |
| 2- 13570520:      | Hauban<br>Shroud<br>Want                       |
| 3- 99220034:      | Axe percé lat.ridoir                           |
| 99220081 (x50)    | Clevis pin<br>Bolzen für Wanteisen             |
| 4- 99220230 (x10) | Anneau brisé                                   |
| 99220131 (x50)    | Split ring<br>Ringsplint                       |
| 5- 99220033:      | Latte ridoir<br>Stay adjuster<br>Wantenspanner |
| 6- 16060312:      | Chape de hauban<br>Toggle<br>Wanten Wirbel     |
| 7- 99500360:      | Protège latte ridoire                          |
| 99500363 (x2)     | Shroud adjuster cover                          |
| 99500364 (x20)    | Wantenschutz                                   |

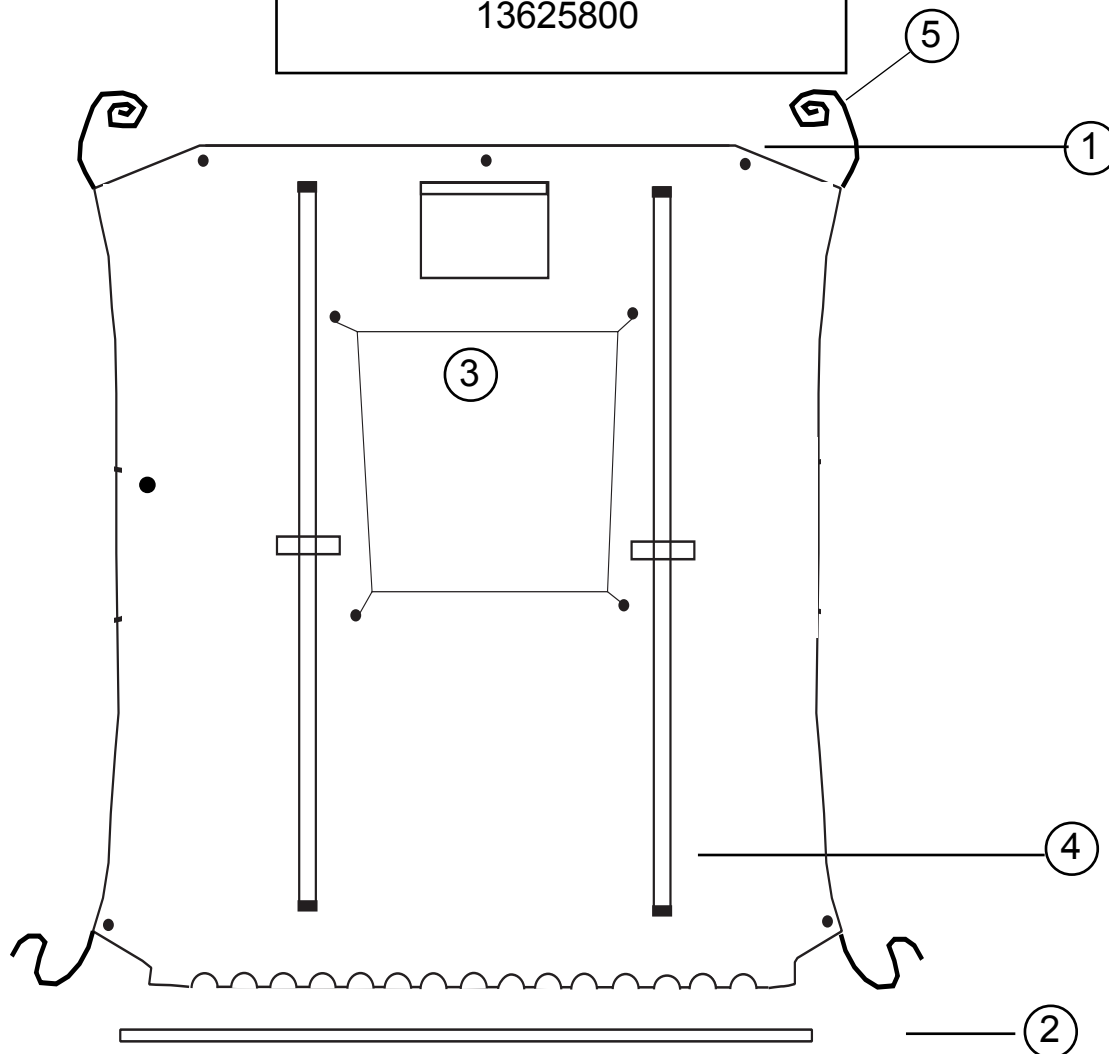
# HOBIE TEDDY

## Trapèze/Trapeze/Trapez



- |    |   |  |
|----|---|--|
| 1- | 13570540:                                     | Cable trapeze<br>Trapez wire<br>Trapezkabel      |
| 2- | 16080552:                                     | Poignée Trapèze<br>Trapeze handle<br>Trapezgriff |
| 3- | 16080554:                                     | Cordage trapèze<br>Trapeze line<br>Trapezleine   |
| 4- | 99500040 (x2)<br>99500032 (x2)                | Poignée J&H<br>Handle J&H<br>Griff J&H           |
| 5- | 18060301:<br>18060312 (x20)<br>18060313 (x40) | Double anneau<br>Rope lock<br>Trapezstopper      |

**HOBIE TEDDY**  
 Trampoline mesh/  
 Mesh Trampoline/Netztrampolin  
 13625800



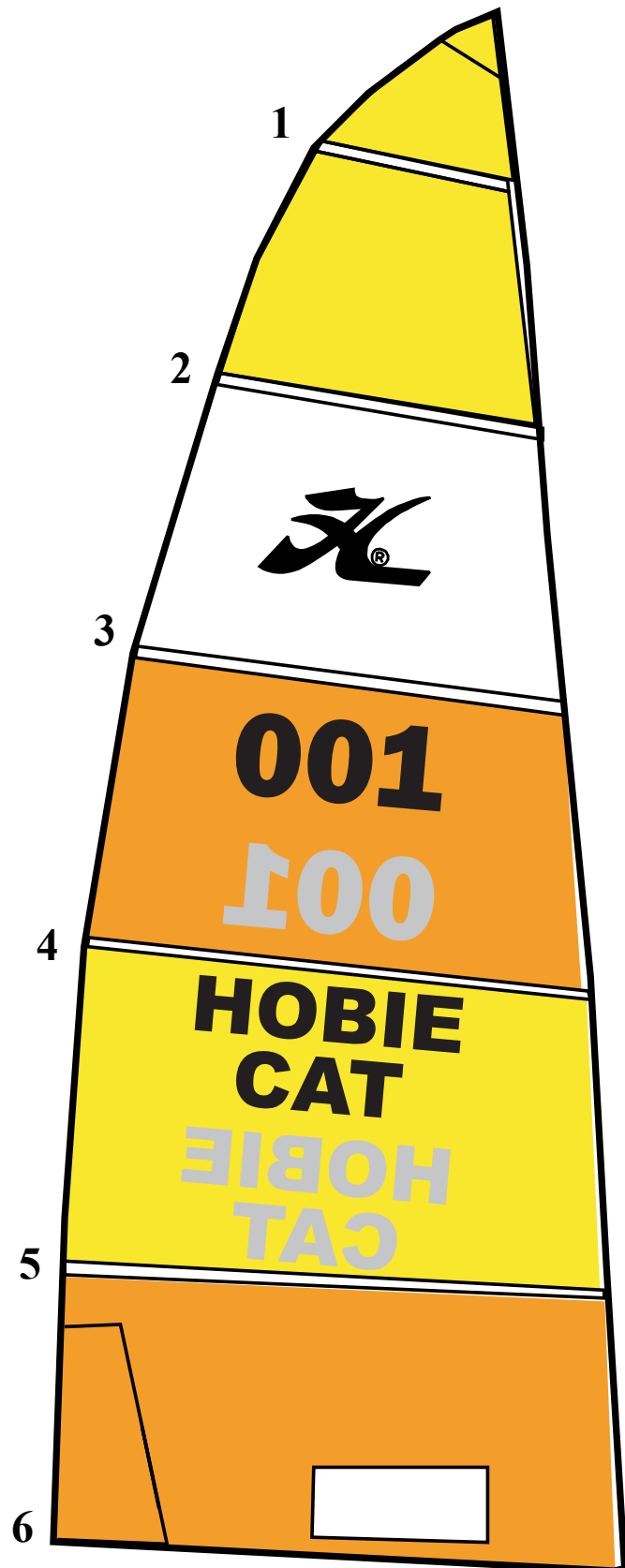
- |                |   |
|----------------|---|
| 1 - 13625800 : | Trampoline<br>Trampoline  |
| 2 - 13625000 : | Jonc Trampoline<br>Fibreglass lacing rod                                    |
| 3 - 99267449 : | Sac de spi (option)<br>Spinnaker bag (optional)<br>Spitasche (mit Aufpreis) |
| 4 - 13625999 : | Sangle de trampoline<br>Toe straps<br>Ausreitgurtel                         |
| 5 - 13570480 : | Cordage Vectran<br>Trampoline lacing Vectran<br>Trampolineleine Vectran     |

**HOBIE TEDDY**  
Grand-voile/Main sail/Gross-Segel

- 13630005 : Grand voile couleur  
Coloured main sail  
Farbige Großsegel
- 13630050 : Grand voile Easy couleur  
Coloured Easy main sail  
Farbige Easy Großsegel
- 13634010 : Jeu de lattes grand-voile  
Batten set for main sail  
Großsegel-Lattensatz

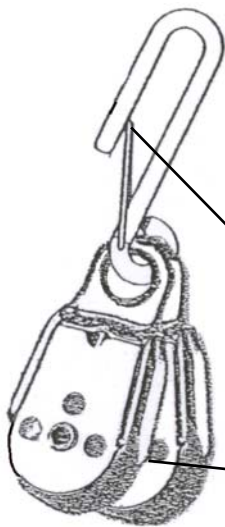
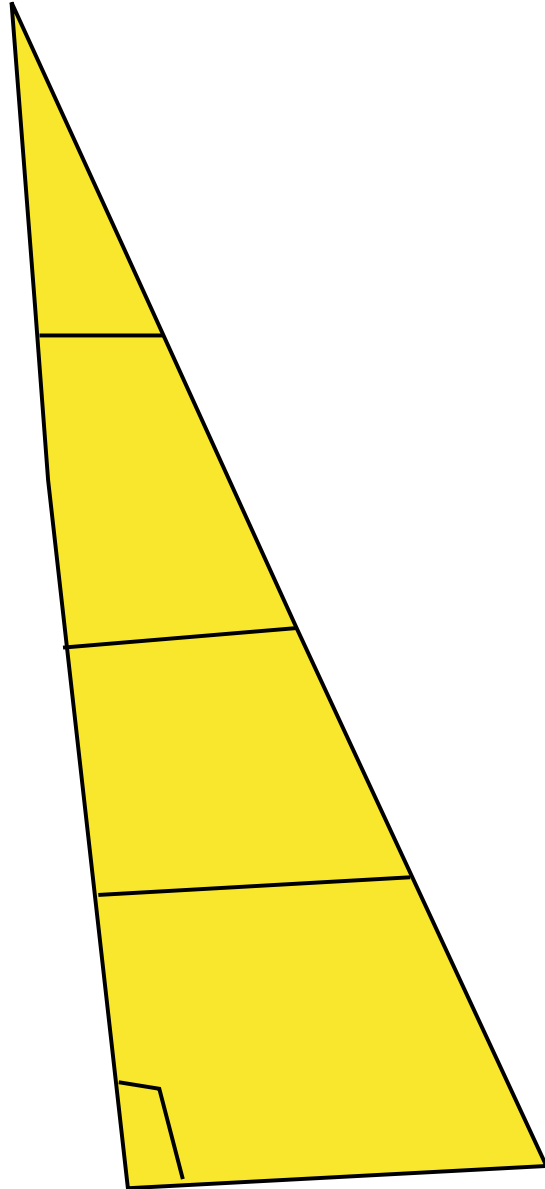
LATTES / BATTEN / LATTEN

- #1 13634011
- #2 13634012
- #3 13634013
- #4 13634014
- #5 13634015
- #6 13634016



**HOBIE TEDDY**  
Foc/Jib/Fock

13630105 : Foc couleur  
Coloured jib  
Farbiger Fock

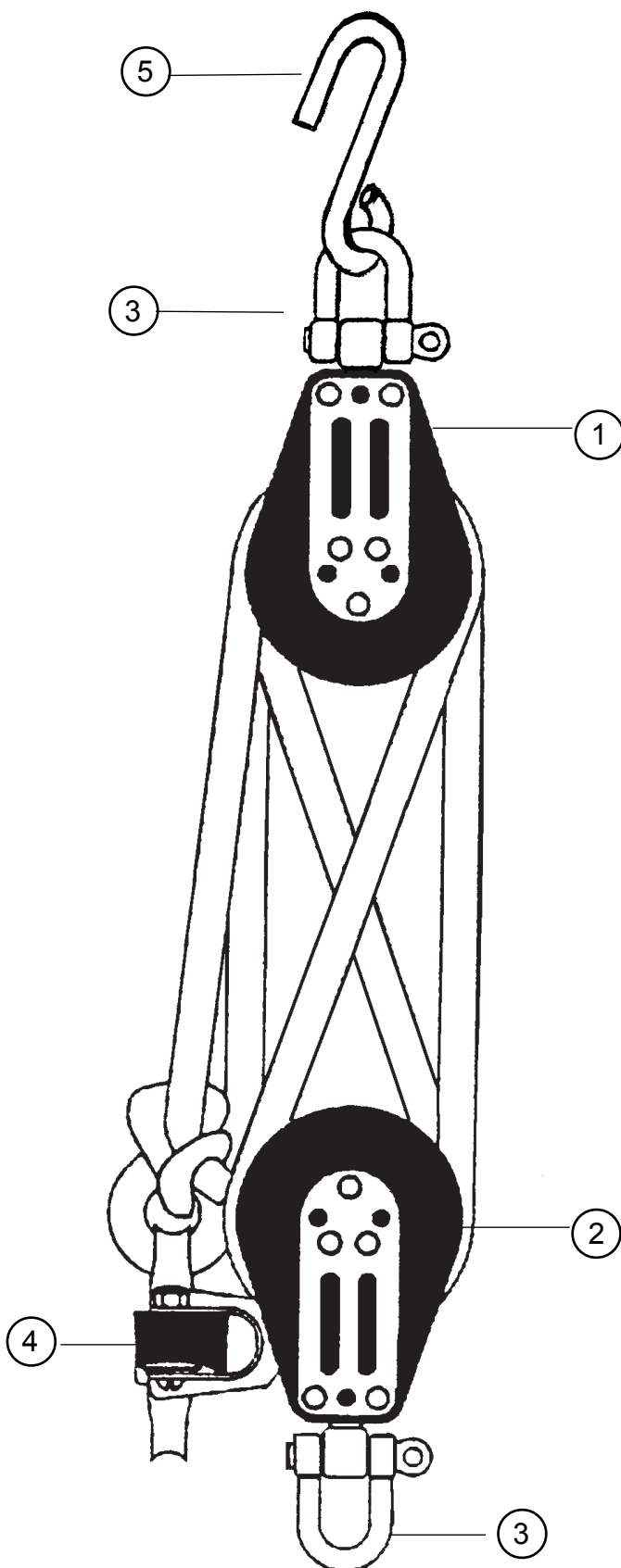


99500265 : Crochet avec sécurité  
Hook with retainer  
Kaken

16080351 : Poulie point d'écoute de foc  
Jib clew block  
Fockumlenkblock

# HOBIE TEDDY

Palan de grand-voile  
Mainsheet system  
Großschotsystem



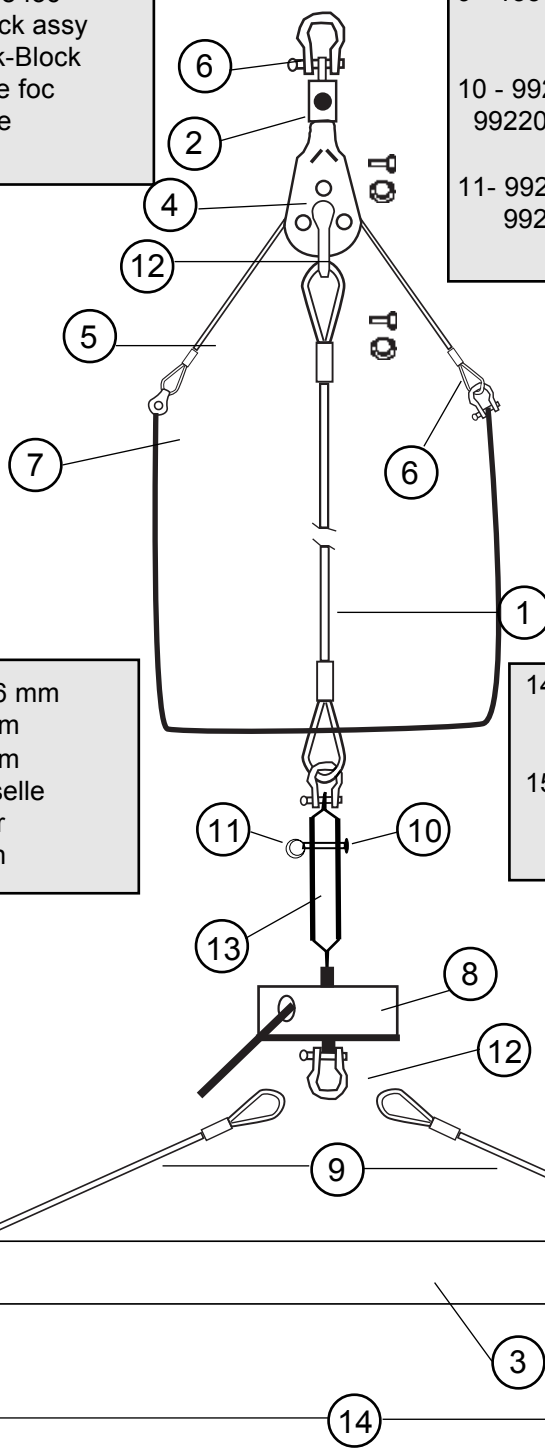
- 1 - 16080353 : Poulie triple  
Triple upper block  
Dreifacher Block
- 2 - 16080370 : Poulie triple  
Triple block  
Dreifacher Block
- 3 - 99220042 : Manille de poulie  
Block shackle  
Blockschäkel
- 4 - 99500366 : Taquet  
Cleat  
Klemme
- 5 - 99500210 : Crochet de grand-voile  
Hook mainsheet  
Großsegel-Haken

# HOBIE TEDDY

Étai, drisse de foc, bride  
Forestay, jib halyard, bridle  
Vorstag, Fockfall, Hahnepot

- 1 - 13570530 : Étai câble sans pivot  
Forestay wire w/o swivel  
Vorstagdraht o. Wirbel
- 2 - 14070591 : Pivot étau de foc  
Forestay swivel  
Fockvorstagwirbel
- 3 - 13562300 : Barre de maintien parallèle  
Spreader bar  
Parallelholm
- 4 - 13580510 : Poulie drisse de foc  
Jib halyard block assy  
Fockfallumlenk-Block
- 5 - 13570550 : Drisse câble de foc  
Jib halyard wire  
Fockfall Kabel

- 6 - 99220036 : Manille lyre 4 mm  
Shackle 4 mm  
Schäkel 4 mm
- 7 - 18080100 : Poulie étauq. drisse de foc  
Jib halyard block  
Fockfallblock
- 8 - 14060150 : Enrouleur de foc  
Jib furler  
Fockwickler
- 9 - 13570510 : Bride  
Bridle  
Hahnepot
- 10 - 99220034 : Axe percé latte ridoire  
99220081 (x50) Clevis pin  
Bolzen f. Locheisen geb.
- 11- 99220230 (x10) : Anneau brisé  
99220131 (x50) Split ring  
Ringsplint



- 12- 99220035 : Manille lyre 6 mm  
Shackle 6 mm  
Schäkel 6 mm
- 13- 99220033 : Latte universelle  
Stay adjuster  
Wanteneisen

- 14- 18060535 : Estrope  
Pigtail  
Pigtail
- 15- 99220200 : Bouchon  
End cap  
Endstück

99267450 : Sac spinnaker  
Spinnaker bag  
Spitasche

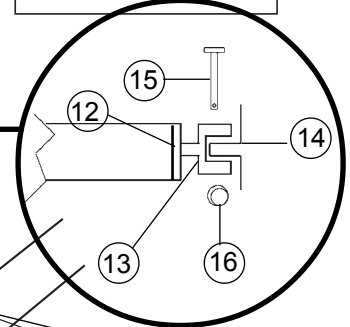
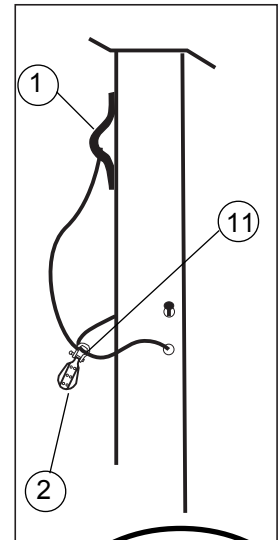
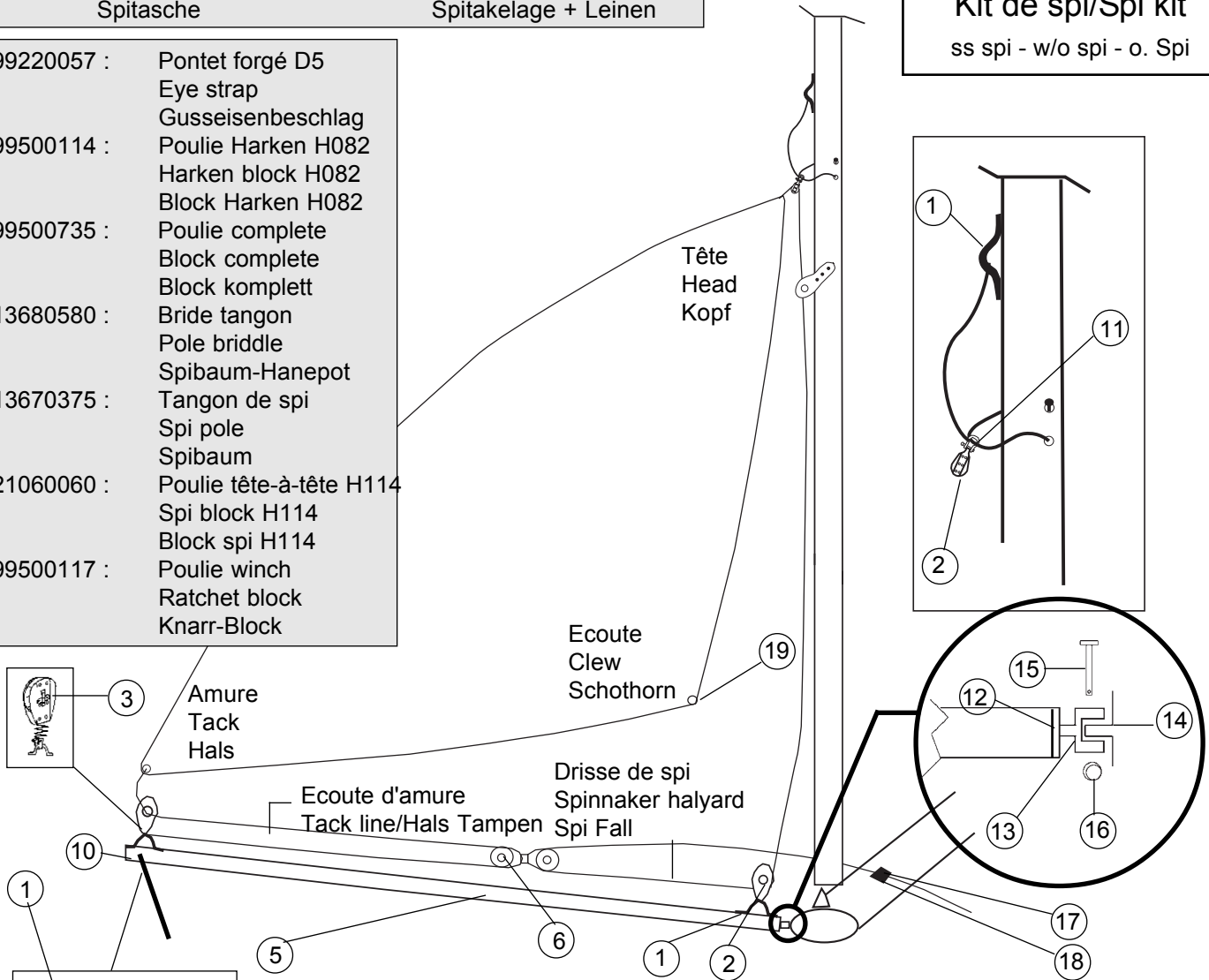
13670325 : Accastillage + cordages  
Spi rig + lines  
Spitakelage + Leinen

## HOBIE TEDDY

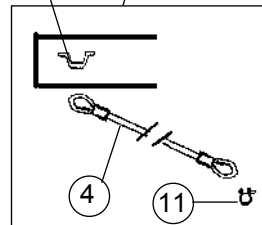
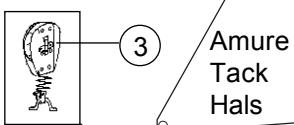
### Kit de spi/Spi kit

ss spi - w/o spi - o. Spi

- 1 - 99220057 : Pontet forgé D5  
Eye strap  
Gusseisenbeschlag
- 2 - 99500114 : Poulie Harken H082  
Harken block H082  
Block Harken H082
- 3 - 99500735 : Poulie complete  
Block complete  
Block komplett
- 4 - 13680580 : Bride tangon  
Pole bridle  
Spibaum-Hanepot
- 5 - 13670375 : Tangon de spi  
Spi pole  
Spibaum
- 6 - 21060060 : Poulie tête-à-tête H114  
Spi block H114  
Block spi H114
- 7 - 99500117 : Poulie winch  
Ratchet block  
Knarr-Block



Hobie Teddy : Eclaté de pièces détachées / Illustrated part guide/Explosionszeichnung (2003)



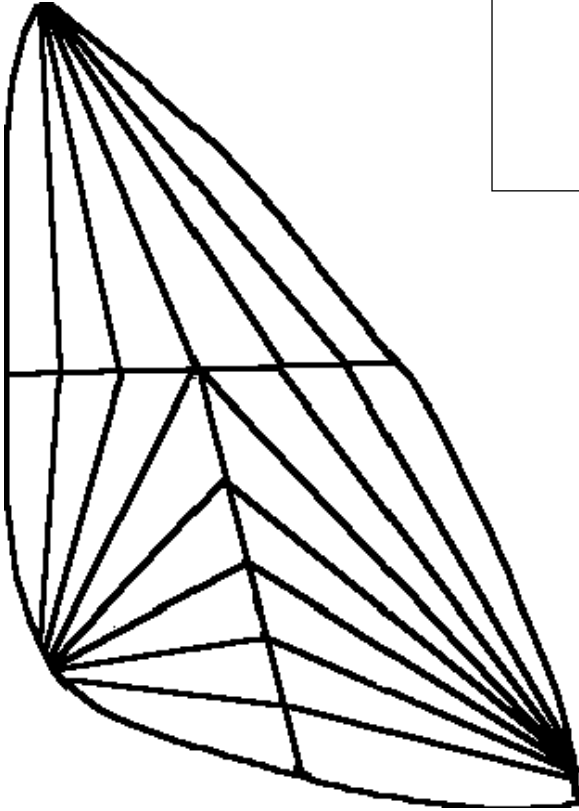
Les Poulies se montent sur les chapes d'articulation de Haubans.  
**Blocks are fixed on the shroud toggles**  
Blöcke müssen auf den Wanten-Toggle eingestellt werden

- 8 - 99500755 : Ressort plastique poulie  
Plastic block spring  
Plastik Block-Feder
- 9 - 99220035 : Manille lyre 6 mm  
99220092 (x20) : Shackles 6 mm  
99220093 (x50) : Schäkels 6 mm
- 10 - 99220202 : Bouchon à ailette D40  
End cap  
Endstück
- 11 - 99220036 : Manille 4 mm  
Shackle 4 mm  
Schäkel 4 mm
- 12 - 17569000 : Embout tangon plast. percé  
Spi pole end cap drilled  
Endstück Spibaum gebohrt
- 13 - 16056025 : Articulation tangon  
Spi pole connection  
Verbindung Spibaum

- 14 - 18061320 : Chape d'articulation tangon  
Spi pole connection toggle  
Verbindungswirbel Spibaum
- 15 - 14061245 : Axe barre  
Connection pin  
Bolzen
- 16 - 99220031 : Anneau brisé  
99220230 (x10) : Split ring  
99220131 (X50) : Offener ring
- 17 - 99500462 : Taquet  
Cleave  
Klemme
- 18 - 99500220 : Filoir  
Plastic eye  
Führung
- 19 - 13560480 : Ecoute de spinnaker  
Spinnaker sheet  
Spischot

**HOBIE TEDDY  
SPINNAKER**

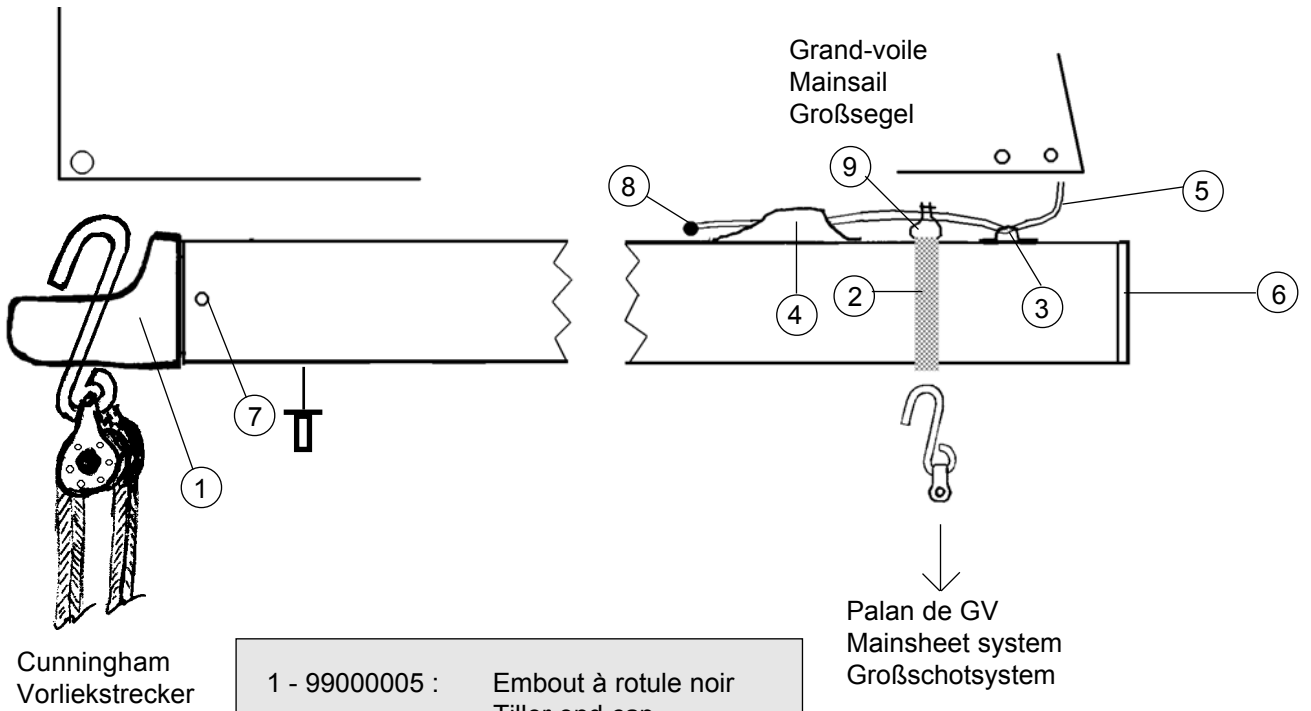
**Couleur/Color/Farbig : 13630205**



# HOBIE TEDDY

## Bôme/Boom/Baum

Mât / mast / Mast



Cunningham  
Vorliekstrecker

Palan de GV  
Mainsheet system  
Großschotsystem

- |                |  |
|----------------|--|
| 1 - 99000005 : | Embout à rotule noir<br>Tiller end cap<br>Pinnenendstück                 |
| 2 - 18069010 : | Sangle de tangon Tiger<br>Pole strap<br>Spibaumgürtel                    |
| 3 - 99500465 : | Filoir renforcé<br>Fairlead  |
| 4 - 18062815 : | Taquet de bôme noir<br>Boom cleat black<br>Baumklemme schwarz            |
| 5 - 99300520 : | Cordage D5<br>Line D5<br>Leine D5  |
| 6 - 99220200 : | Bouchon de tangon<br>Spinnaker pole end cap<br>Spibaumendstück           |
| 7 - 99216010 : | Pop TB inox 4,8x11<br>Pop rivet stainless 4,8x11<br>Popniete Inox 4,8x11 |
| 8 - 99500103 : | Boule d'arrêt<br>Plastic ball stop<br>Plastikball                        |
| 9 - 99220035 : | Manille lyre 6 mm<br>Bow shackle 6 mm<br>Schäkel 6 mm                    |