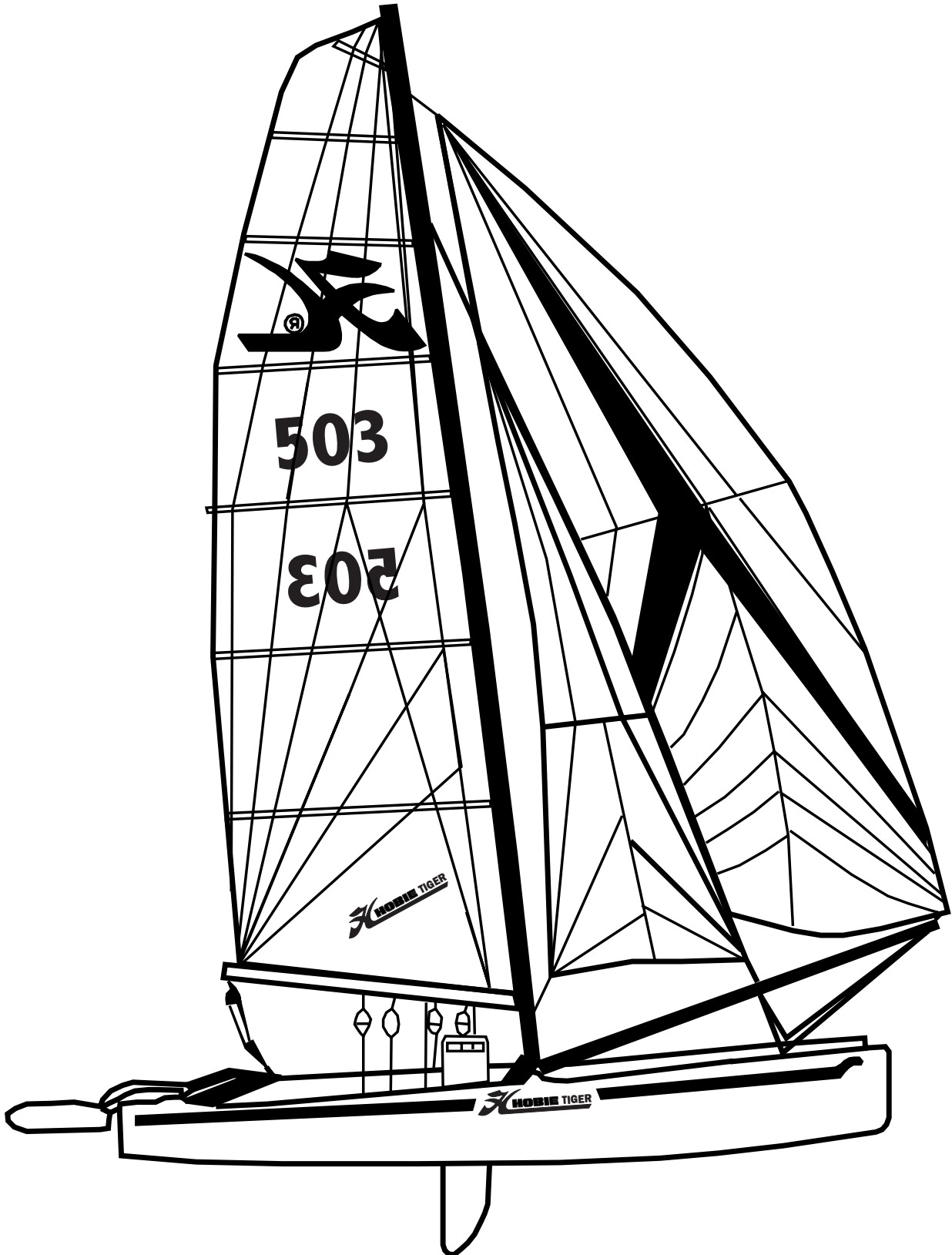




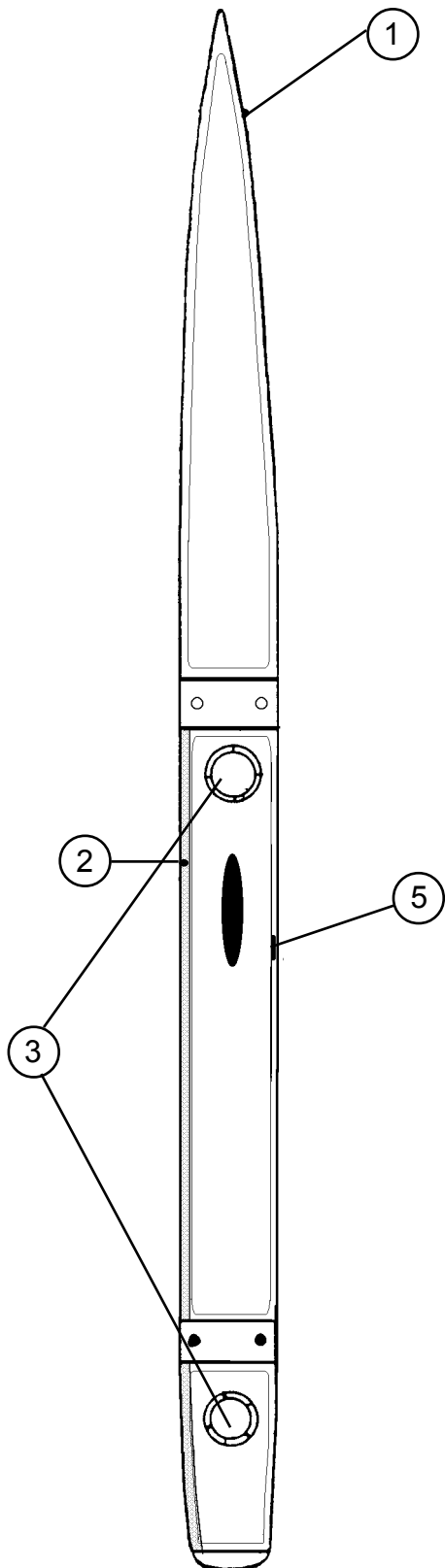
# HOBIE TIGER



18056181 : Coque gauche  
Left hull  
Rumpf links

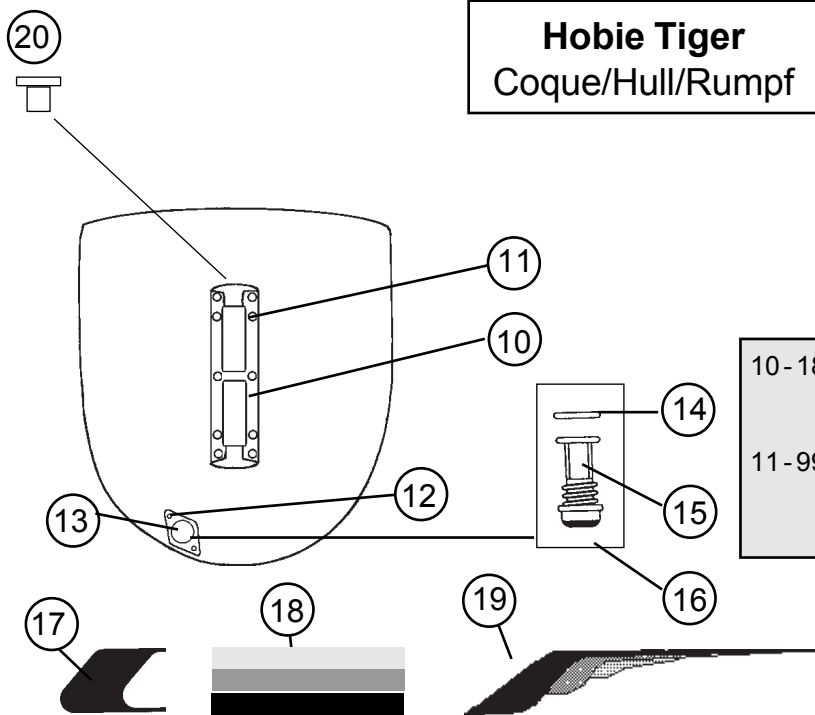
**Hobie Tiger**  
Coque/Hull/Rumpf

18056182 : Coque droite  
Right hull  
Rumpf rechts



- |                |  |
|----------------|--|
| 1 - 21060307 : | Platine de bride<br>Bow plate<br>Hahnepot-Platte                       |
| 2 - 21056028 : | Vis cadène<br>Anchor pin<br>Schraube für Püttingeisen                  |
| 3 - 18056033 : | Trappe de visite<br>Inspection port<br>Luckendeckel                    |
| 4 - 18050905 : | Dérive sabre 18 Tiger<br>18 Tiger daggerboard<br>Steckschwert 18 Tiger |
| 5 - 99220215 : | Pontet<br>Eye strap<br>Bügel   |

## Hobie Tiger Coque/Hull/Rumpf



10 - 18056005: Fémelot  
Gudgeon  
Heckbeschlag  
11 - 99226001: Vis TC fémelot  
Screw TC gudgeon  
Schraube TC Heckbeschlag

12 - 99220074: Vis TF Bouchon  
Screw TF plug  
Ablassplatte-Schraube  
13 - 99056012: Platine bouchon vidange  
Drain housing  
Platine f. Ablasschraube  
14 - 99220041: Joint bouchon vidange  
Drain plug gasket  
Dichtung Ablasschraube  
15 - 99220040: Bouchon vidange  
Drain plug  
Ablasschraube  
16 - 99220043: Joint + bouchon  
(x10) Gasket + drain plug  
Dichtung + Ablasschraube

17- Embout noir/Black stripe end cap/Dekorstreifen  
schwarz  
99056051 : droit/right/rechts  
99056099 : gauche/left/links  
18- 17056081 : Bande Molokai coque  
Molokai hull stripe  
Klebeband Molokai f. Rumpf  
19- Embout band Molokai/Molokai hull stripe end/  
Endst. Molokaistreifen  
17056083 : droit/right/rechts  
17056082 : gauche/left/links  
20- 99220113 : Entretoise  
Plastic bushing

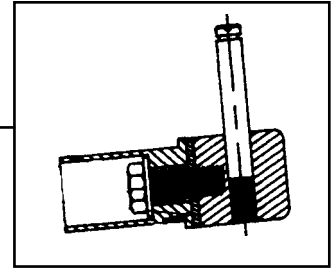
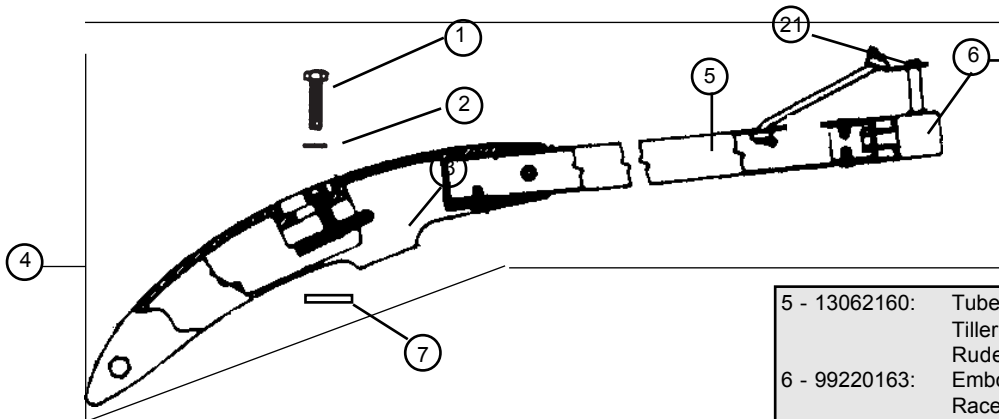
### AUTOCOLLANTS COQUES HULL STICKERS RUMPF-AUFKLEBER

99056032 : "HOBIE TIGER"  
99056039 : "H"

Gouvernail droit complet/Rudder assy right complet  
Ruderanlage komplett rechts : 18062146

Gouvernail gauche complet/Rudder assy compl. left  
Ruderanlage komplett links : 18062145

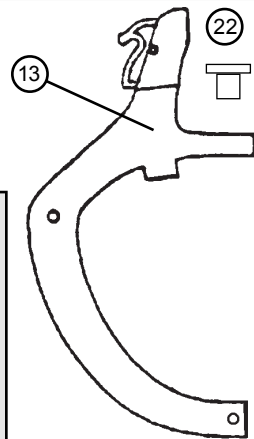
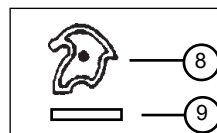
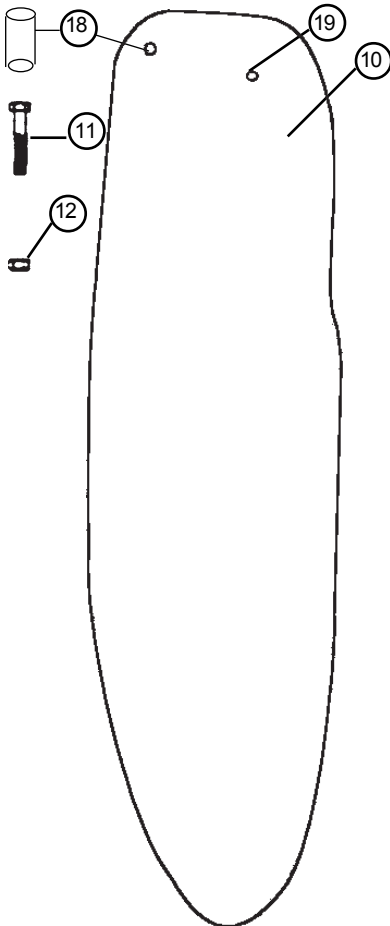
## Hobie Tiger Safran/Rudder/Ruderblatt



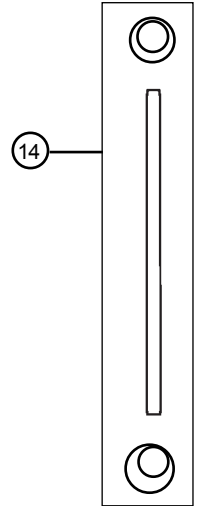
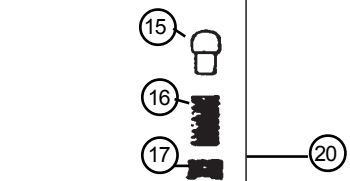
- |               |  |
|---------------|--|
| 1 - 99221123: | Vis TH 8x30 casting<br>Cast.bolt<br>Schraube Gußt.                               |
| 2 - 99061110: | Rondelle plate<br>Washer<br>Unterlegscheibe                                      |
| 3 - 17000010: | Casting supérieur Gouv.<br>Upper rudder casting<br>Oberes Rudergehäuse           |
| 4 - 18062148: | Bras gouv.droit complet<br>Tiller arm right complete<br>Ruderarm rechts komplett |
| 18062147:     | Bras gouv.gauche complet<br>Tiller arm left complete<br>Ruderarm links komplett  |

- |                |   |
|----------------|---|
| 5 - 13062160:  | Tube de Gouvernail<br>Tiller tube<br>Ruderrohr                              |
| 6 - 99220163:  | Embout gouvernail Race fixe<br>Race tiller end cap<br>Ruderarmendstück Race |
| 7 - 14061122:  | Platine dural<br>Cam stop plate<br>Platine f. oberes Rudergehäuse           |
| 8 - 14061180:  | Came safran<br>Plastic cam<br>Rudernock                                     |
| 9 - 16041755:  | Goupille élastique<br>Maststep pin<br>Sprengbolzen                          |
| 10- 99502270:  | Lame safran Race<br>Ruder blade Race<br>Ruderblatt Race                     |
| 11- 99220003:  | Vis safran 8x60<br>Rudder bolt<br>Schraube Ruderblatt                       |
| 99220066 (X50) |   |

Hobie Tiger : Eclaté de pièces détachées / Illustrated part guide/Explosionszeichnung (2003)



- |                     |   |
|---------------------|---|
| 12- 99220012:       | Ecrou Nylstop<br>99220079 (x20) Nylstop nut<br>99220080 (x50) Selbstsichernde Mutter    |
| 13- 18000100:       | Casting inf. gouv<br>Lower rudder casting<br>Unteres Rudergehäuse                       |
| 14- 21080335 (inox) | Aiguillot + goupille<br>Rudder pin + cotter pin<br>Ruderbolzen + Splint                 |
| 15- 14061105:       | Pene safran<br>Plunger<br>Gegenstück Rudernock  |
| 16- 99220004:       | Ressort inox<br>Spring<br>Feder   |
| 17- 99220006:       | Vis safran delrin<br>Tension screw<br>Druckschraube                                     |
| 18- 99502130:       | Insert lame safran<br>Sheave pin rudder blade<br>Bolzen Ruderblatt                      |
| 19- 14041711:       | Axe tête de mât<br>Mastkopf Achse   |
| 20- 17062680 :      | Casting inférieur monté<br>Lower rudder cast.assembled<br>Unteres Rudergehäuse montiert |



- |                 |  |
|-----------------|--|
| 21- 99220161 :  | Clip rapide<br>Retainer clip<br>Sicherungsclip |
| 22 - 99220113 : | Entretoise<br>Plastic Bushing                  |





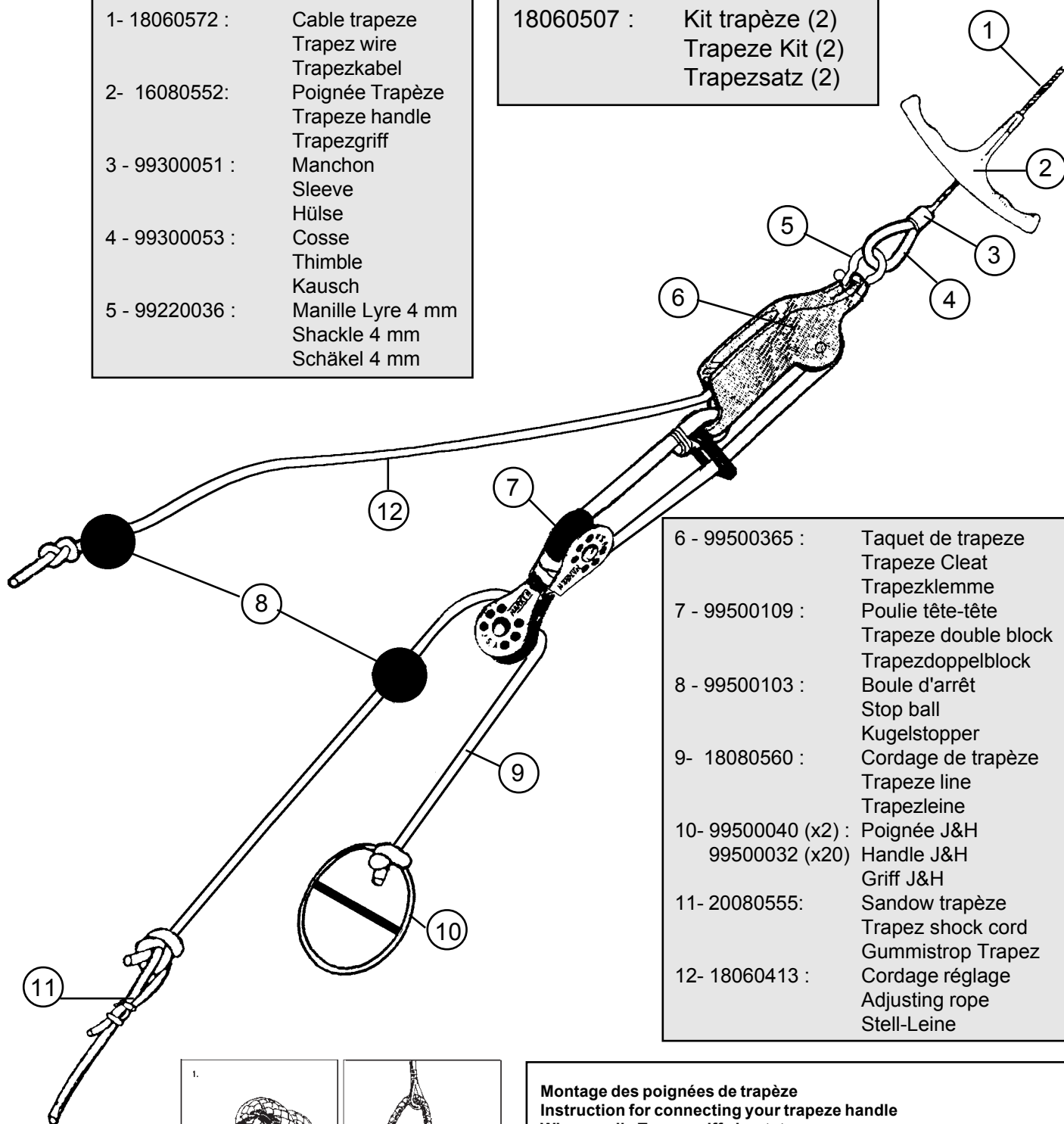
# Hobie Tiger

## Trapèze équipier/Trapeze crew /Trapez Crew

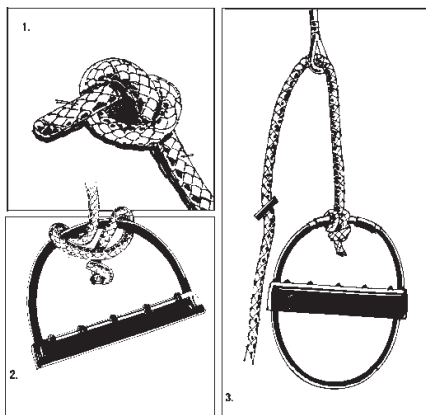
Depuis/From/Ab Sept 99

1- 18060572 :	Cable trapeze Trapez wire Trapezkabel
2- 16080552:	Poignée Trapèze Trapeze handle Trapezgriff
3 - 99300051 :	Manchon Sleeve Hülse
4 - 99300053 :	Cosse Thimble Kausch
5 - 99220036 :	Manille Lyre 4 mm Shackle 4 mm Schäkel 4 mm

18060507 :	Kit trapèze (2) Trapeze Kit (2) TrapezsatZ (2)
------------	--



6 - 99500365 :	Taquet de trapeze Trapeze Cleat Trapezklemme
7 - 99500109 :	Poulie tête-tête Trapeze double block Trapezdoppelblock
8 - 99500103 :	Boule d'arrêt Stop ball Kugelstopper
9- 18080560 :	Cordage de trapèze Trapeze line Trapezleine
10- 99500040 (x2) :	Poignée J&H
99500032 (x20) :	Handle J&H Griff J&H
11- 20080555:	Sandow trapèze Trapez shock cord Gummistrop Trapez
12- 18060413 :	Cordage réglage Adjusting rope Stell-Leine



### Montage des poignées de trapèze Instruction for connecting your trapeze handle Wie man die Trapezgriffe knotet

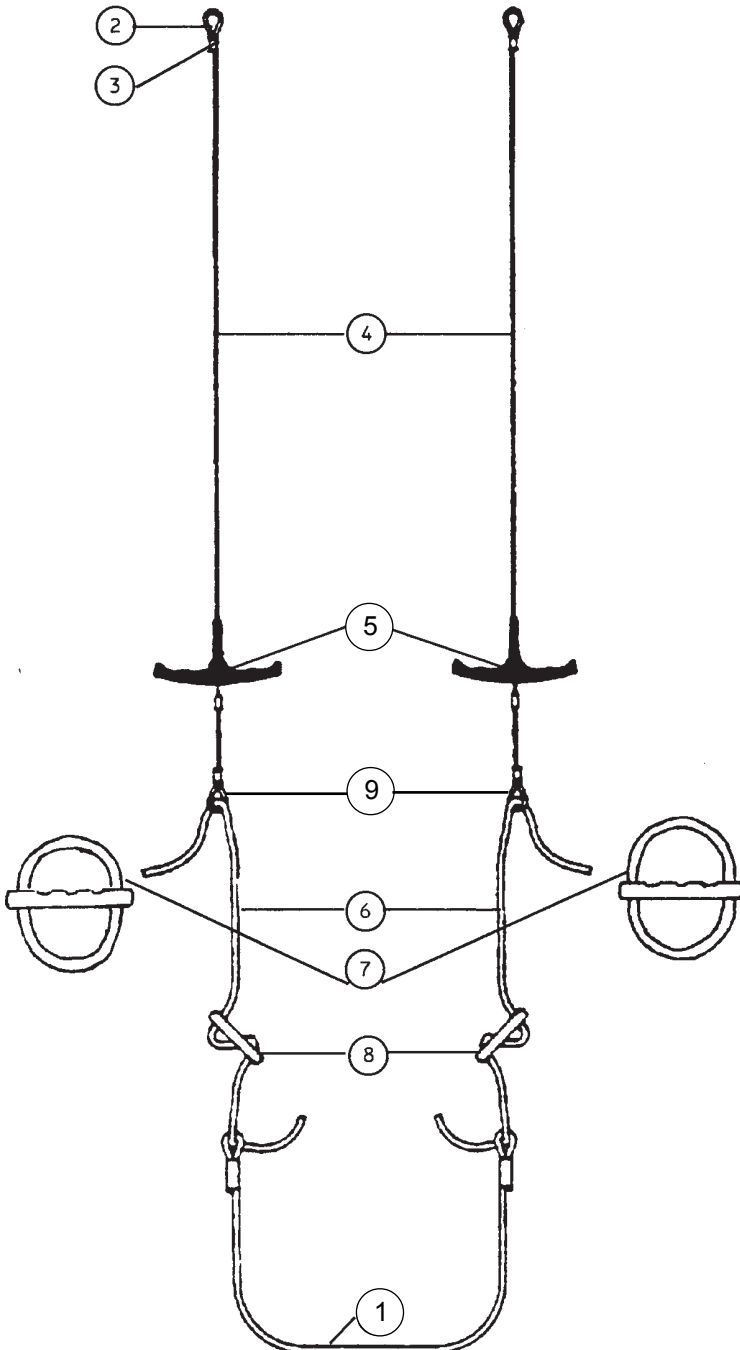
1. Faire un noeud à la fin du cordage 6 mm  
**Tie knot firmly at end of 6 mm**
2. Fixer fermement la corde nouée à la poignée comme indiqué sur le dessin en s'assurant que la corde ne puisse pas glisser du milieu de la poignée.  
**Fix knotted rope firmly to handle as illustrated, ensuring that rope cannot move from top centre of handle.**
3. Attacher normalement la corde au câble de trapèze.  
**Attach rope and handle to trapeze wire as normal.**

# Hobie Tiger

## Trapèze barreur/Trapeze skipper/Trapez skipper

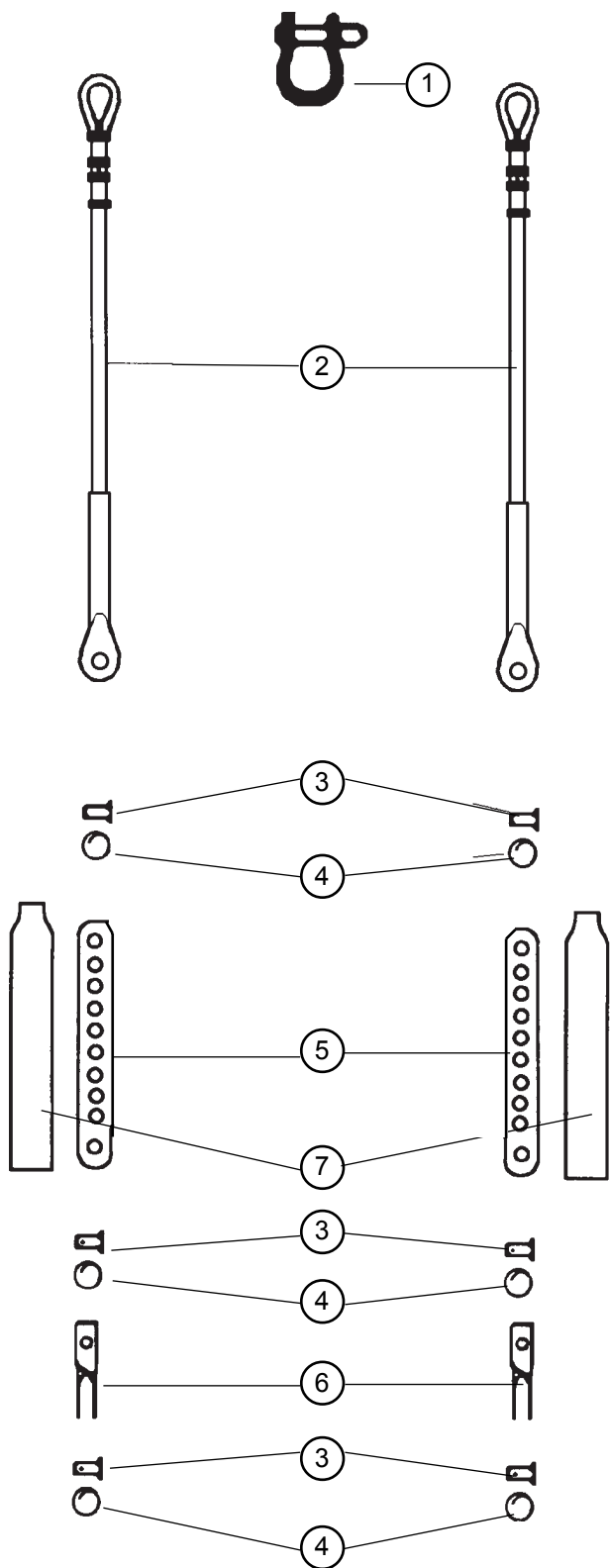
Depuis/From/Ab Sept 99

**TRAPEZE KIT SKIPPER :**  
18060517



- |  |  |
|--|--|
| 1- 20080555:                                     | Sandow de trapèze<br>Trapeze shock cord<br>Gummistrop Trapez |
| 2- 99300053:                                     | Cosse<br>Thimble<br>Kausch                                   |
| 3- 99300054:                                     | Manchon<br>Sleeve<br>Hülse                                   |
| 4- 18060572:                                     | Cable trapeze<br>Trapez wire<br>Trapezkabel                  |
| 5- 16080552:                                     | Poignée Trapèze<br>Trapeze handle<br>Trapezgriff             |
| 6- 18060413:                                     | Cordage de réglage<br>Trapeze line<br>Trapezleine            |
| 7- 99500040 (x2)<br>99500032 (x20)               | Poignée J&H<br>Handle J&H<br>Griff J&H                       |
| 8- 18060301:<br>18060312 (x20)<br>18060313 (x40) | Double anneau<br>Rope lock<br>Trapezstopper                  |
| 9- 99500478:                                     | Poulie<br>Block<br>Block                                     |

## Hobie Tiger Haubans/Shrouds/Wanten



- |   |  |
|---|--|
| 1- 99220058:<br>99220210 (x10)                  | Manille Lyre 8 mm<br>Bow shackle<br>Mastschäkel                |
| 2- 18060508:                                    | Hauban<br>Shroud<br>Want                                       |
| 3- 99220034:<br>99220081 (x50)                  | Axe percé lat.ridoir<br>Clevis pin<br>Bolzen für Wanteisen     |
| 4- 99220230 (x10)<br>99220131 (x50)             | Anneau brisé<br>Split ring<br>Ringsplint                       |
| 5- 99220033:                                    | Latte ridoir<br>Stay adjuster<br>Wantenspanner                 |
| 6- 16060312:                                    | Chape de hauban<br>Toggle<br>Wanten Wirbel                     |
| 7- 99500360:<br>99500363 (x2)<br>99500364 (x20) | Protège latte ridoire<br>Shroud adjuster cover<br>Wantenschutz |

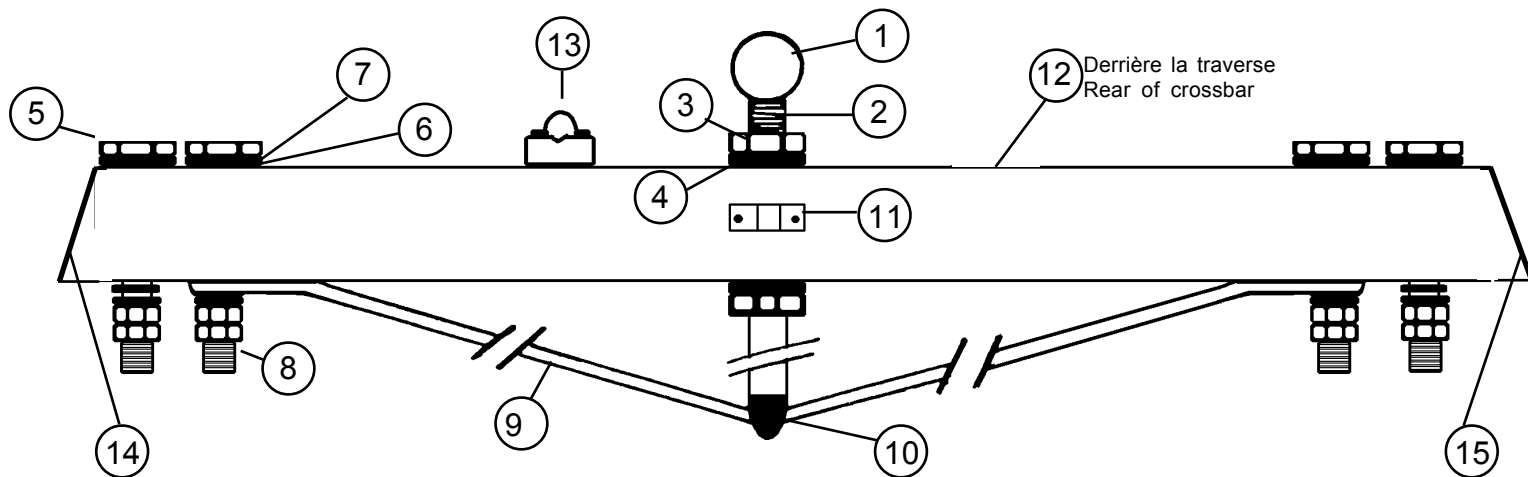
## Hobie Tiger

Traverse avant/Front crossbar/Vorderholm

18062540 (2,60 m 2002)

18062542 (2,60 m 2003)

18062545 (2,50 m)



1 - 21062673 :	Emplanture de mât Mast step ball Mastfußkugel
2 - 18062680 :	Étai de martingale Dolphin striker post Unterzug gebohrt
3 - 99220104 :	Ecrou HU D16 Nut HU D16 Mutter HU D16
4 - 99220100 :	Rondelle D16 Washer D16 Unterlegscheibe D16
5 - 99220335 :	Vis TH 10 x 150 x 50 Screw TH Schraube TH
6 - 99220059 :	Rondelle D10 Washer D10 Unterlegscheibe D10
7 - 99220260 :	Rondelle D10.2 nylon Nylon washer D10.2 Nylon Unterlegscheibe D10.2
8 - 99220009 :	Ecrou HU D10 Nut HU D10 Mutter HU D10

9 - 18062700 (2,60 m) :	Martingale HC18Ti
18562700 (2,50 m) :	Dolphin striker HC18Ti Unterzug HC18Ti
10 - 210000010 :	Support étau de martingale striker bar fastening Unterzug Fuß
11 - 16056025 :	Articulation inox tangon Spi pole articulation inox Verbindung Spibaum inox
12 - 99500415 :	Taquet enrouleur (derrière la traverse) Furler cleat (on rear of beam) Wicklerklemme (hinten)
13 - 99500350 :	Tourelle Taquet Swivel Camcleat Drehklemme
18580060 :	Glissière de foc droite Fock swivel cleat slider right Fockdrehklemme rechts
18580055 :	Glissière de foc gauche Fock swivel cleat slider left Fockdrehklemme links
14 - 18062415 :	Bouchon traverse droit Beam cap right Vorderholmendstück rechts
15 - 18062410 :	Bouchon traverse gauche Beam cap left Vorderholmendstück links

## Hobie TIGER

Traverse arrière/Rear crossbar

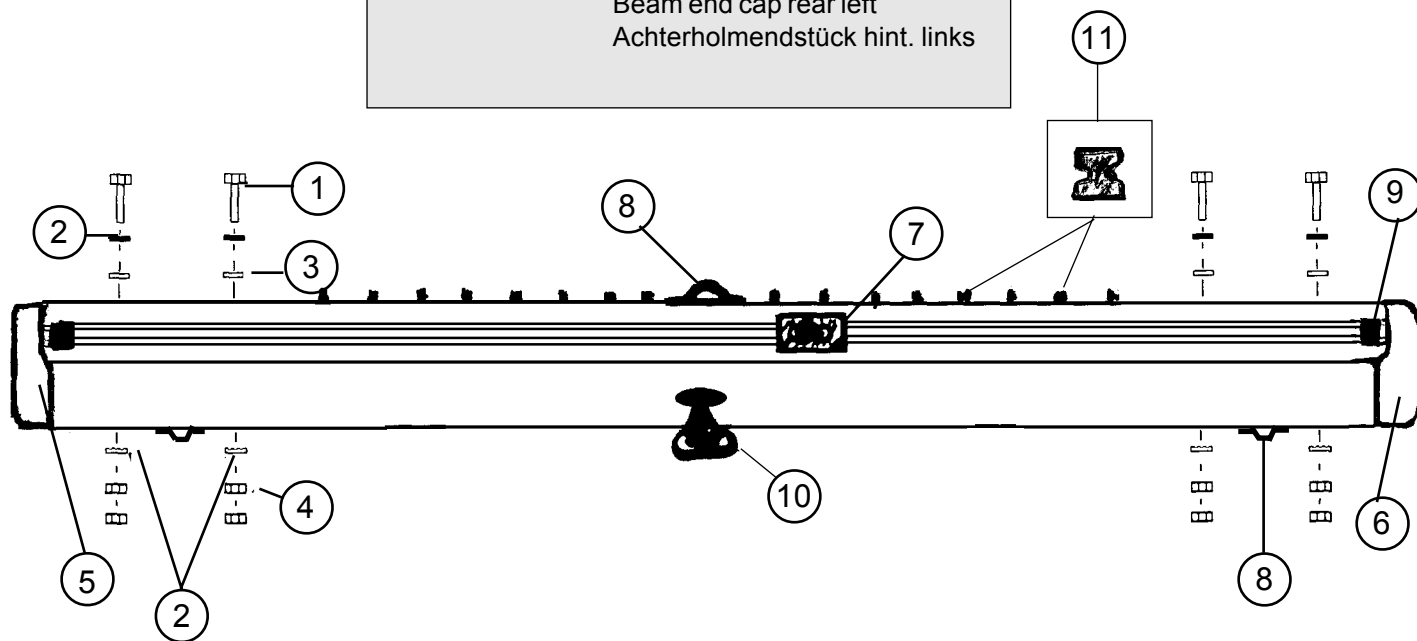
Achterholm

18062570 (2,60m - 2002)

18062555 (2,60 m - 2003)

18062675 (2,50 m)

- |                |   |
|----------------|---|
| 1 - 99220335 : | Vis TH 10 x 150 x 50<br>Crossbar bolt<br>Holmbolzen                                     |
| 2 - 99220059 : | Rondelle D10<br>Washer D10<br>Unterlegscheibe D10                                       |
| 3 - 99220260 : | Rondelle D10.2 nylon<br>Nylon washer D10.2<br>Nylon Unterlegscheibe D10.2               |
| 4 - 99220009 : | Ecrou HU D10<br>Nut HU D10<br>Mutter HU D10   |
| 5 - 18062405 : | Bouchon traverse AR droit<br>Beam end cap rear right<br>Achterholmendstück hint. rechts |
| 6 - 18062400 : | Bouchon traverse AR gauche<br>Beam end cap rear left<br>Achterholmendstück hint. links  |

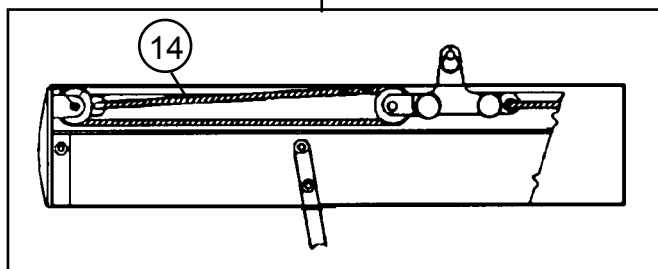
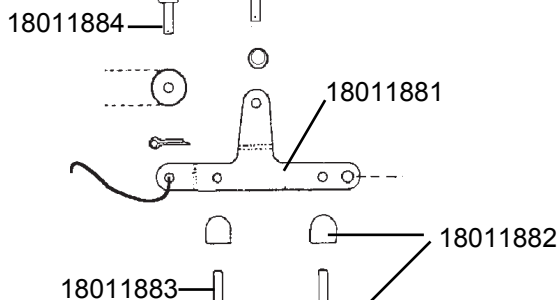
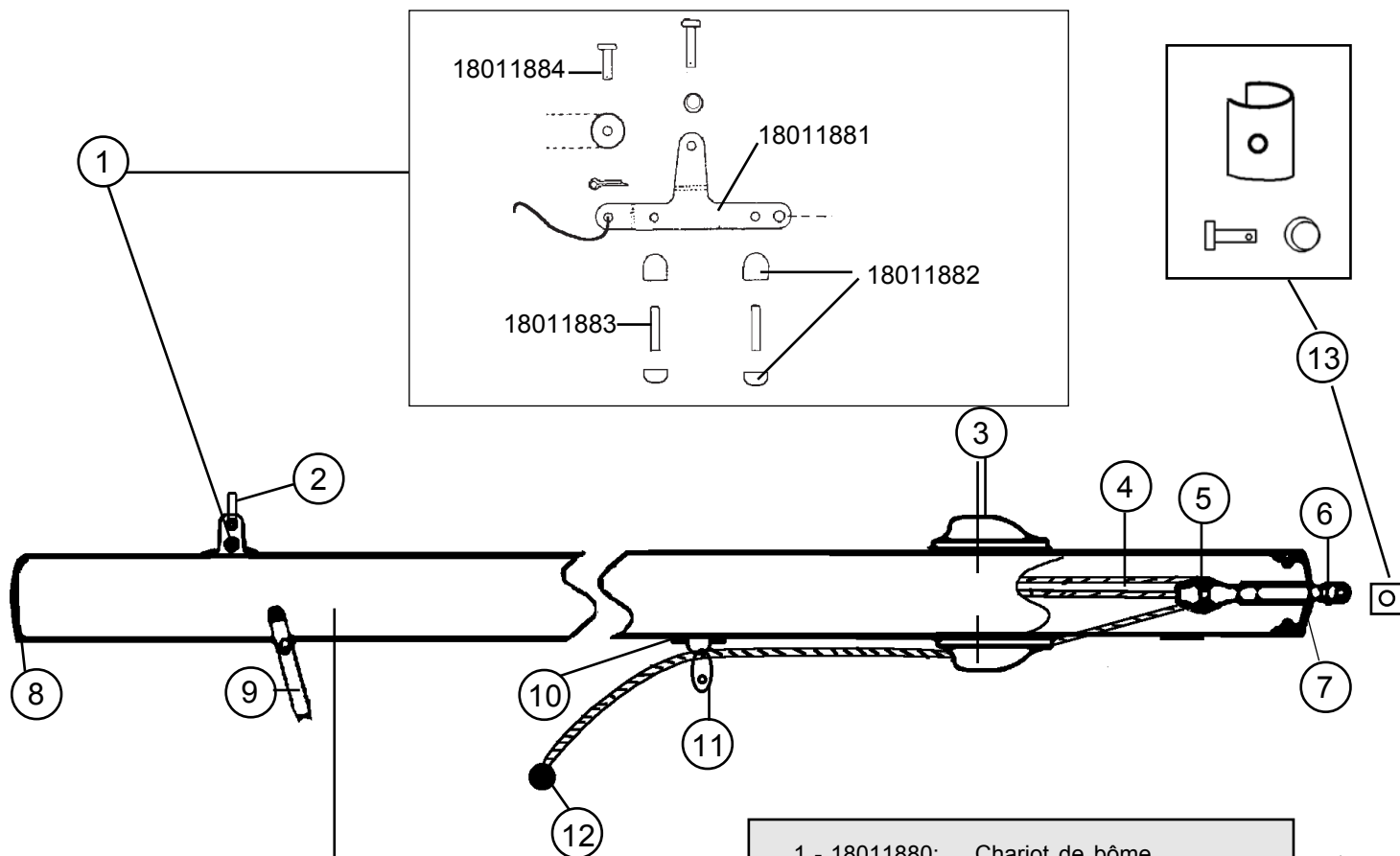


- |                |   |
|----------------|---|
| 7 - 99500255 : | Chariot de grand-voile<br>Traveller car<br>Großtraveller                                  |
| 8 - 99220057 : | Pontet forgé D5<br>Eye strap<br>Guseisenbeschlag  |
| 9 - 21062521 : | Embout rail d'écoute grand voile<br>Traveller track end stop<br>Travellerschiene Endstück |

- |                 |  |
|-----------------|--|
| 10 - 99500350 : | Tourelle<br>Swivel Camcleat<br>Drehklemme                    |
| 11 - 99500700 : | Crochet de laçage trampoline<br>Trampoline lacing post (x16) |

18012817 : BOME 18TI COMPLETE  
COMPLETE BOOM 18TI  
BAUMKOMPLETT 18TI

**Hobie Tiger**  
Bôme/Boom/Baum



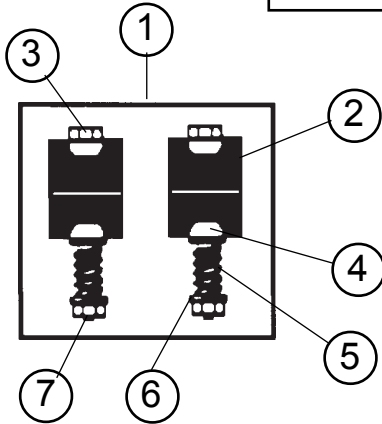
- 11- 99500105: Poulie simple  
Simple block  
Block Einfach
- 12- 99500103: Boule d'arrêt  
Stop ball
- 13- 14070352: Hinge Vertex assy  
Chape de vit mulet compl.  
Lümmelbeschlag-Verbindungs-  
kit
- 14- 18060411: Sandow  
Sandow  
Gummi

- 1 - 18011880: Chariot de bôme  
Outhall car assembly  
Baumtraveller
- 2 - 99220035: Manille lyre 6 mm  
Shackle 6 mm  
Schäkel 6 mm
- 3 - 99500540: Taquet alu  
Cam cleat aluminium  
Klemme aluminium
- 4 - 18060412: Cordage D5  
D5 rope  
Leine D5
- 5 - 17070150: Poulie étarquage simple  
Simple block  
Block einfach
- 6 - 14011820: Ancrage vit mulet  
Gooseneck fastening  
Bauteil f. Lümmelbeschlag
- 7 - 18000090: Embout de bôme av.  
Front boom end cap  
Baumendkappe vorne
- 8 - 18000095: Embout de bôme arrière.  
Boom rear end cap  
Baumendkappe hinten
- 9 - 14011830: Collier de bôme  
Block hanger  
Baumblock Beschlag
- 10- 99220057: Pontet  
Eye strap  
Bügel

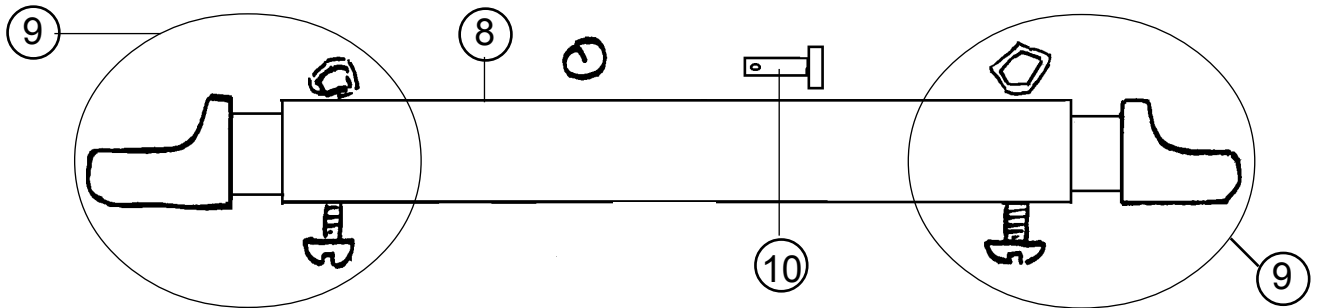
## Hobie Tiger

### Barre d'accouplement & stick/Tiller crossbar & stick Anlenkstange & Pinne / 18062260

Jusqu'à sept. 1996/until Sept. 1996/bis  
auf Sept. 1996

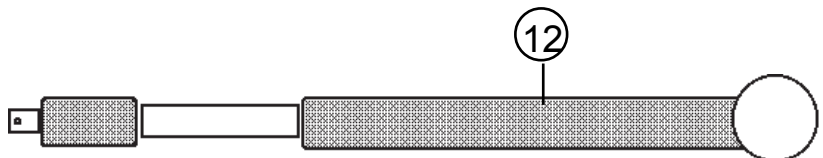
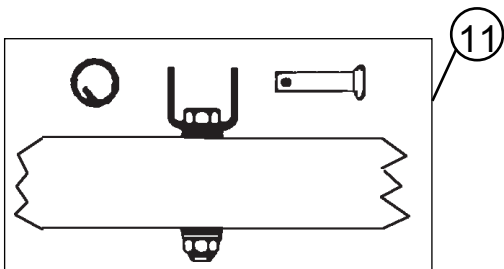


- |               |  |
|---------------|--|
| 1 - 99500380: | Kit d'articulation TCM LE<br>Tiller connector kit LE<br>Verbindungsgelenk LE |
| 2 - 99500331: | Demi-pallier<br>Rubber spacer<br>Distanzhülse                                |
| 3 - 99220027: | Vis TH<br>TH screw<br>TH Schraube  |
| 4 - 99220029: | Demi-bille nylon<br>Half ball nylon<br>Nylon Halbkugel                       |
| 5 - 99500335: | Ressort TCM<br>TCM spring<br>TCM Feder                                       |



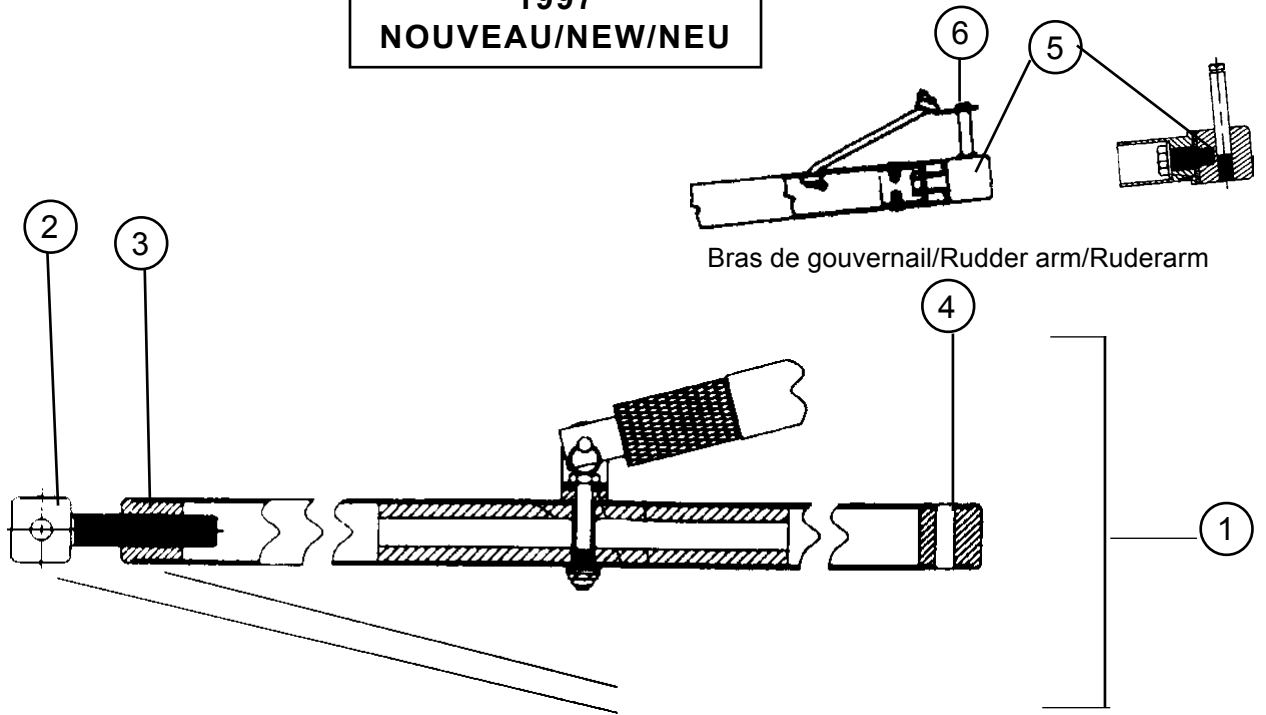
- |                |   |
|----------------|---|
| 6 - 99220032:  | Rondelle inox<br>Stainless washer<br>Unterlegscheibe              |
| 7 - 99220019:  | Ecrou indessérable D6<br>Nylstop nut D6<br>Selbstsichernde Mutter |
| 8 - 18062290 : | Barre accoupl. nue<br>Bare tiller crossbar<br>Anlenkstange Rohr   |
| 9 - 99061703:  | Kit Coulisseau<br>Adjustable tiller end kit<br>Kit Gleiter        |

- |                |   |
|----------------|---|
| 10- 14061240:  | Axe percé art. stick<br>Clevis pin<br>Bolzen f. Pinnengelenk                        |
| 11 - 99501310: | Kit d'articulation stick<br>Tiller connector kit stick<br>Pinnenausleger-Verbindung |
| 12 - 99502330: | Stick télescopique<br>Telescopic stick<br>Teleskop Pinnenausleger                   |



**Hobie Tiger**  
 Barre d'accouplement & stick  
 Tiller crossbar & stick  
 Anlenkstange & Pinne

**1997**  
**NOUVEAU/NEW/NEU**



- 1 - 18062261 : Barre d'accouplement Race complète  
 Race tiller crossbar complete  
 Anlenkstange kompl. Race
- 2- 99220118 : Vis de réglage  
 Adjustment arm  
 Anlenkstange-Einstellschraube
- 3- 99220119 : Embout fileté  
 Threaded end cap  
 Endstück mit Gewinde
- 4- 99220121 : Embout de barre accouplement percé  
 Tiller crossbar drilled end cap  
 Anlenkstange-Endstück gebohrt
- 5 - 99220163 : Embout de gouvernail Race  
 Race tiller end cap  
 Ruderarmenstück Race
- 6 - 99220161 : Clip rapide  
 Retainer clip  
 Sicherungsclip

$\textcircled{3} + \textcircled{4} + \textcircled{5} + 2X \textcircled{6} + 2X \textcircled{7} = 99600020$  : Kit articulation Race complet  
 Race tiller connector kit complete  
 Verbindungsgelenk kompl. Race

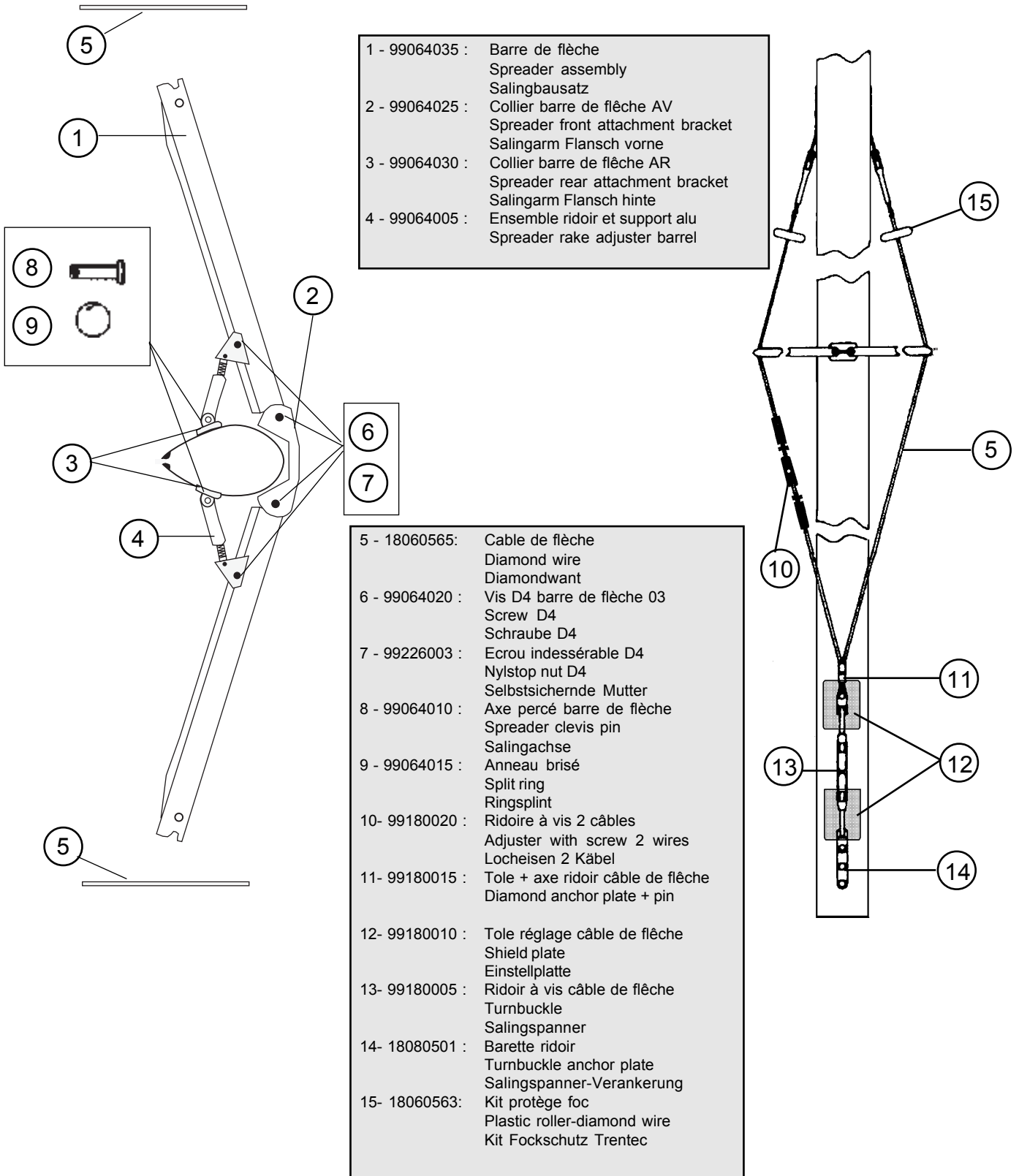
# Hobie Tiger

## Barre de flèche et cables

## Spreaders and diamond wires

## Saling und Diamondwant

99064050 : KIT BARRE DE FLECHE cpltd  
SPREADER ASSEMBLY  
SALINGBAUSATZ



- 1 - 99064035 : Barre de flèche  
Spreader assembly  
Salingbausatz
- 2 - 99064025 : Collier barre de flèche AV  
Spreader front attachment bracket  
Salingarm Flansch vorne
- 3 - 99064030 : Collier barre de flèche AR  
Spreader rear attachment bracket  
Salingarm Flansch hinte
- 4 - 99064005 : Ensemble ridoir et support alu  
Spreader rake adjuster barrel

- 5 - 18060565 : Cable de flèche  
Diamond wire  
Diamondwant
- 6 - 99064020 : Vis D4 barre de flèche 03  
Screw D4  
Schraube D4
- 7 - 99226003 : Ecrou indessérable D4  
Nylstop nut D4  
Selbstsichernde Mutter
- 8 - 99064010 : Axe percé barre de flèche  
Spreader clevis pin  
Salingachse
- 9 - 99064015 : Anneau brisé  
Split ring  
Ringsplint
- 10- 99180020 : Ridoire à vis 2 câbles  
Adjuster with screw 2 wires  
Locheisen 2 Kabel
- 11- 99180015 : Tole + axe ridoir câble de flèche  
Diamond anchor plate + pin
- 12- 99180010 : Tole réglage câble de flèche  
Shield plate  
Einstellplatte
- 13- 99180005 : Ridoir à vis câble de flèche  
Turnbuckle  
Salingspanner
- 14- 18080501 : Barette ridoir  
Turnbuckle anchor plate  
Salingspanner-Verankerung
- 15- 18060563 : Kit protége foc  
Plastic roller-diamond wire  
Kit Fockschutz Trentec

Hobie Tiger : Eclaté de pièces détachées / Illustrated part guide/Explosionszeichnung (2003)

18042750 : Mât complet ss tourelle  
Complete mast w/o block  
Mast komplett o. Cunningham

## Hobie Tiger Mât/Mast/Mast

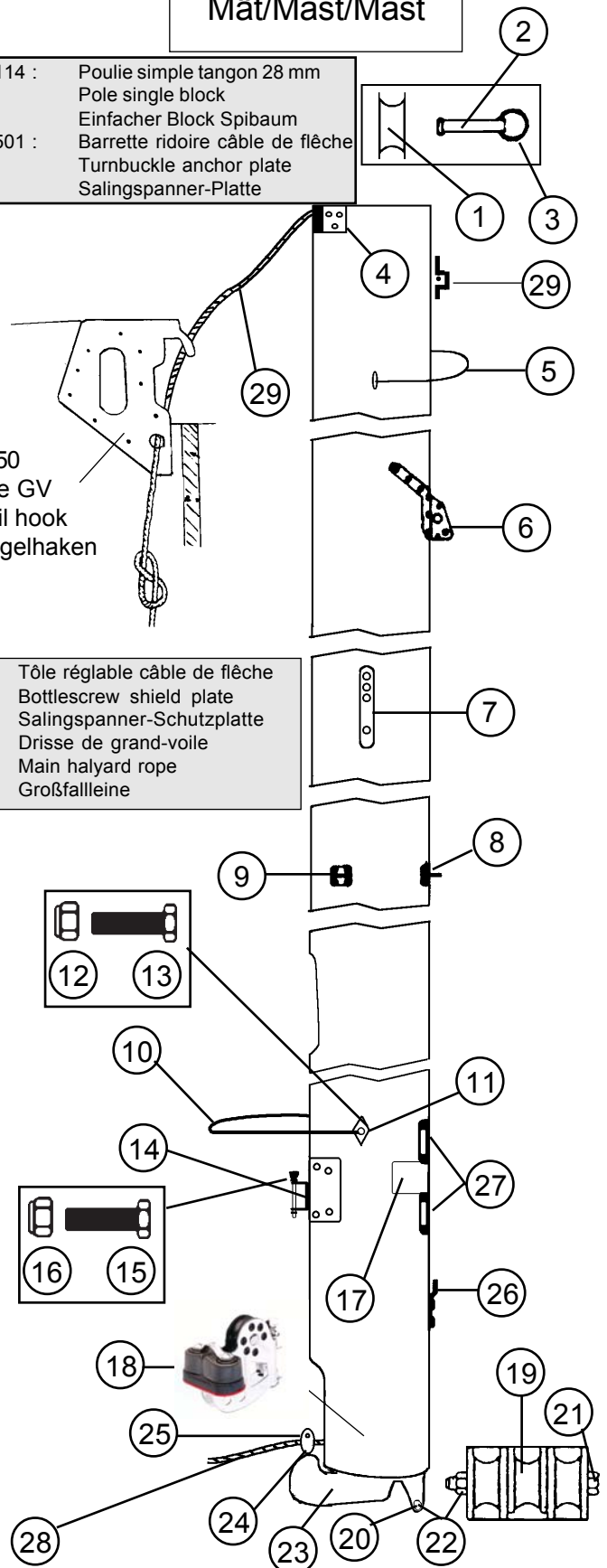
- 1 - 99041011 : Rea alu D20  
Aluminium sheave D20  
Alu Rolle D20
- 2 - 99220047 : Axe percé  
Clevis pin  
Bolzen gebohrt
- 3 - 99220031 : Anneau brisé  
Split ring  
Ringsplint
- 4 - 20041755 : Fixation du hook  
Hook fastening  
Haken-Befestigung
- 5 - 18041721 : Collier de spi  
Mast tang spi  
Mastbeschlag Spi
- 6 - 21041720 : Ferrure de capelage  
Mast tang  
Mastbeschlag
- 7 - 21080511 : Barrette cable de flèche  
Diamond wire holder  
Salingdraht-Mastbeschlag
- 8 - 18060333 : Collier barre de flèche AV  
Spreader root forward  
Saling Ringflansch vorder
- 9 - 18060334 : Collier barre de flèche AR  
Spreader root aft  
Saling Ringflansch hinten
- 10- 17060302 : Bras de rotation de mât  
Mast rotator  
Rotationsarm
- 11- 18062717 : Plaque de compression  
Mast rotator compression plate  
Rotationsarm-Mastplatte
- 12-99220012 : Ecrou indessérable  
Nylstop nut  
Selbstsichernde Mutter
- 13- 99220307 : Vis TH 8x110  
Screw TH 8x110  
Schraube TH 8x110
- 14- 18011865 : Embase de vit mulet  
Gooseneck base  
Lümmel-Mastbeschlag
- 15- 99220311 : Vis TH  
TH Screw  
Schraube TH
- 16- 99220019 : Ecrou nylstop 6  
Nylstop nut 6  
Selbstsichernde Mutter 6
- 17- 14041723 : Autocollant de sécurité  
Mast caution label  
Sicherheitsaufkleber
- 18- 99080540 : Tourelles cunningham  
Dowhaul swivel Camcleat  
Drehklemme Vorliekstrecker
- 19- 17041750 : Réa de vit mulet  
Gooseneck sheave  
Lümmelbeschlag Rolle
- 20- 99500332 : Vis 6x60  
Screw 6x60  
Schraube 6x60
- 21- 99220094 : Vis 6x80  
Screw 6x80  
Schraube 6x80
- 22- 99220019 : Ecrou indessérable 6 mm  
Nut nylstop 6 mm  
Selbstsichernde Mutter 6 mm
- 23- 17000020 : Base de mât  
Mast base  
Mastfußpfanne
- 24- 14061245 : Axe barre 6x32  
Tiller connection pin  
Anlenkstange Bolzen

- 25- 99500114 : Poulie simple tangon 28 mm  
Pole single block  
Einfacher Block Spibaum
- 26- 18080501 : Barrette ridoire câble de flèche  
Turnbuckle anchor plate  
Salingspanner-Platte

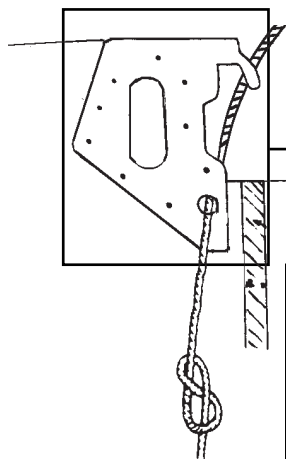
20041750  
Hook de GV  
Mainsail hook  
Großsegelhaken

- 27- 99180010 : Tôle réglable câble de flèche  
Bottlescrew shield plate  
Salingspanner-Schutzplatte
- 28- 18060408 : Drisse de grand-voile  
Main halyard rope  
Großfallleine

- 29- 99500490 : Poulie de drisse de spi 416  
Spi halyard block  
Spinnakerfall-Block



**Hobie Tiger**  
Grand-voile/Main sail/Großsegel



20041750 :  
Hook de grand-voile  
Main hook  
Großshaken

**Grand-voile Hobie Tiger**  
**Hobie Tiger main sail**  
**Hobie Tiger Großsegel**

18030150	MYLAR Blanc/white/weiss
18030095	MYLAR Gaya
18030205	ST Blanc/white/weiss
18030215	ST Jaune/yellow/gelb
18030235	ST Smoke (noire/black/schwarz)

**Lattes de grand-voile Hobie Tiger**  
**Hobie Tiger main battens**  
**Hobie Tiger Großsegel-Latten**

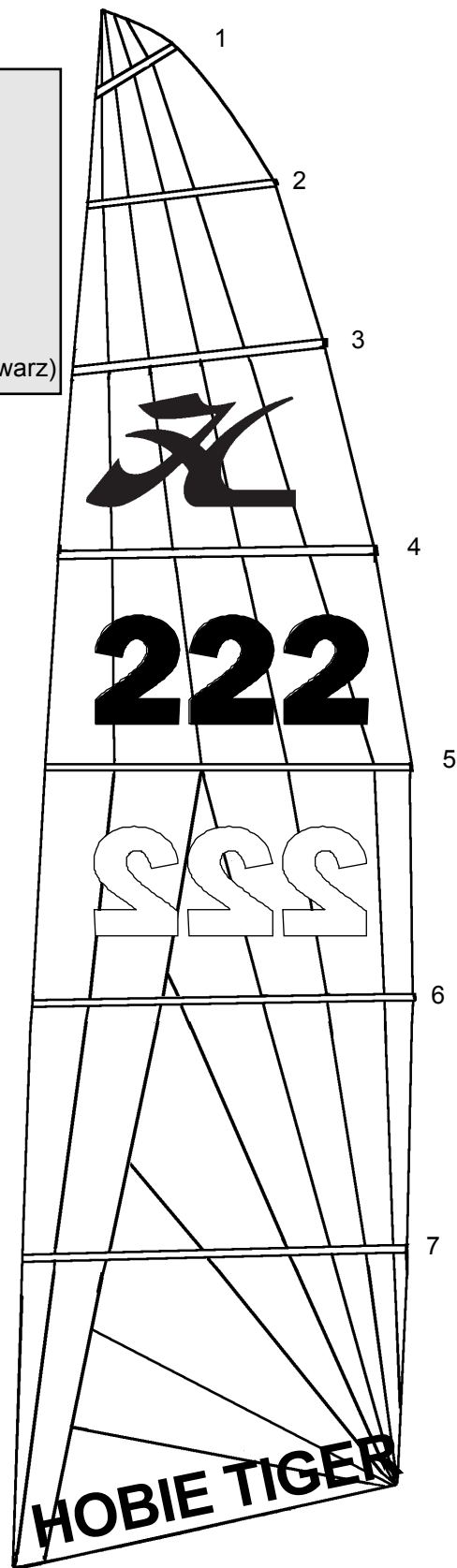
**18034070** : Jeu de lattes de grand-voile complet  
Main Batten set complete  
Großsegel-Lattensatz kompl.

#1 : 18034071	#1' : 18034078
#2 : 18034072	#2' : 18034079
#3 : 18034073	(lattes supplémentaires rigides)
#4 : 18034074	Extra stiff battens
#5 : 18034075	Extra starre Latten)
#6 : 18034076	
#7 : 18034077	

CUNNINGHAM SYSTEM/VORLIELSTRECKER

99220132 :  
Manille coeur  
Heart shackle

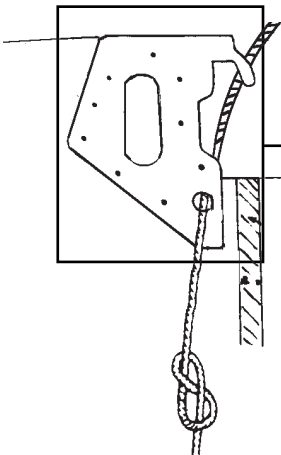
17070160 :  
Poulie double  
Double block  
Block zweifach



Hobie Tiger : Eclaté de pièces détachées / Illustrated part guide/Explosionszeichnung (2003)

**OPTIONAL**

**Hobie Tiger**  
**Grand-voile à corne**  
**Square Top Main sail**



20041750 :  
 Hook de grand-voile  
 Main hook  
 Großhaken

**Grand-voile à corne Hobie Tiger**  
**Hobie Tiger Square Top main sail**  
**Hobie Tiger ST Großsegel**

18030205 : Blanc/White/Weiss  
 18030215 : Jaune/Yellow/Gelb  
 18030235 : "Smoke" noire/black/schwarz

**Lattes de grand-voile à corne Hobie Tiger**  
**Hobie Tiger ST main battens**  
**Hobie Tiger ST Großsegel-Latten**

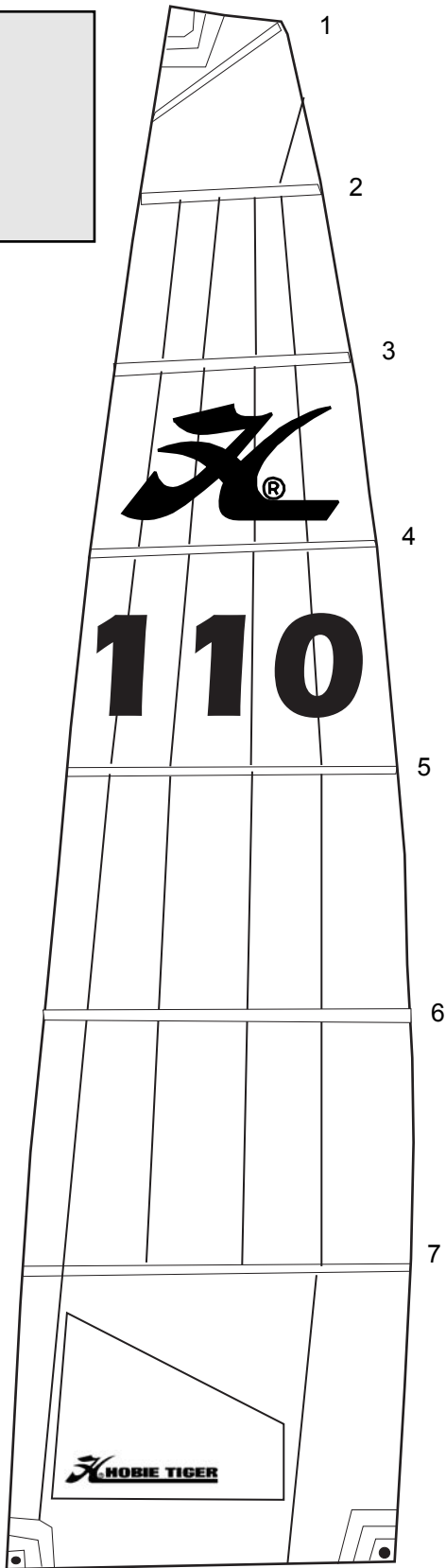
**18034080** : Jeu de lattes complet  
 Main Battens set complete  
 Großsegel-Lattensatz kompl.

#1 : 18034081  
 #2 : 18034082  
 #3 : 18034083  
 #4 : 18034084  
 #5 : 18034085  
 #6 : 18034086  
 #7 : 18034087

**CUNNINGHAM SYSTEM/VORLIELSTRECKER**

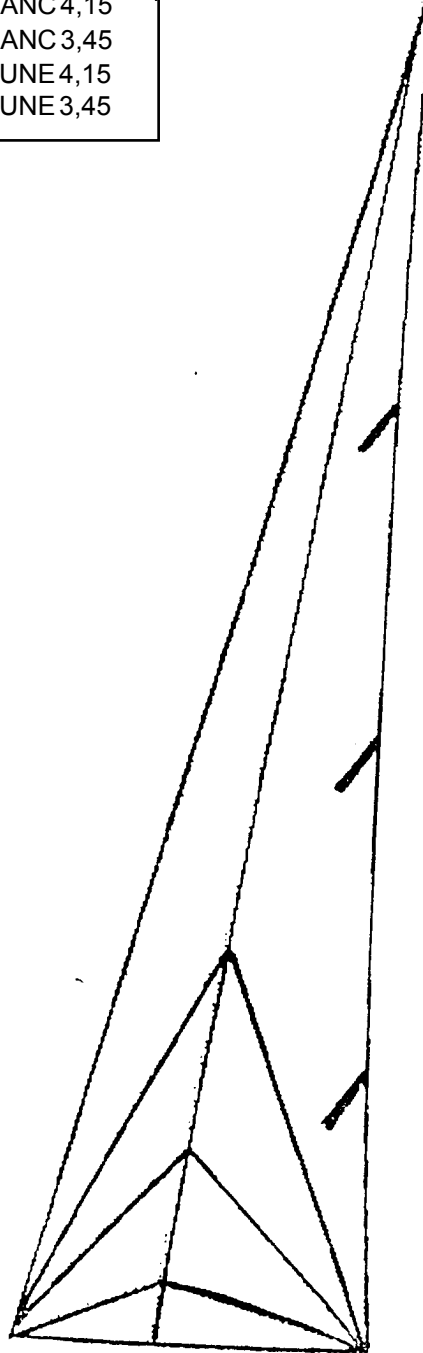
99220132 :  
 Manille coeur  
 Heart shackle

17070160 :  
 Poulie double  
 Double block  
 Block zweifach



**Hobie Tiger**  
Foc/Jib/Fock

18030220	HC18TIFOCBLANC 4,15
18030159	HC18TIFOCBLANC 3,45
18030225	HC18TIFOCJAUNE 4,15
18030098	HC18TIFOCJAUNE 3,45

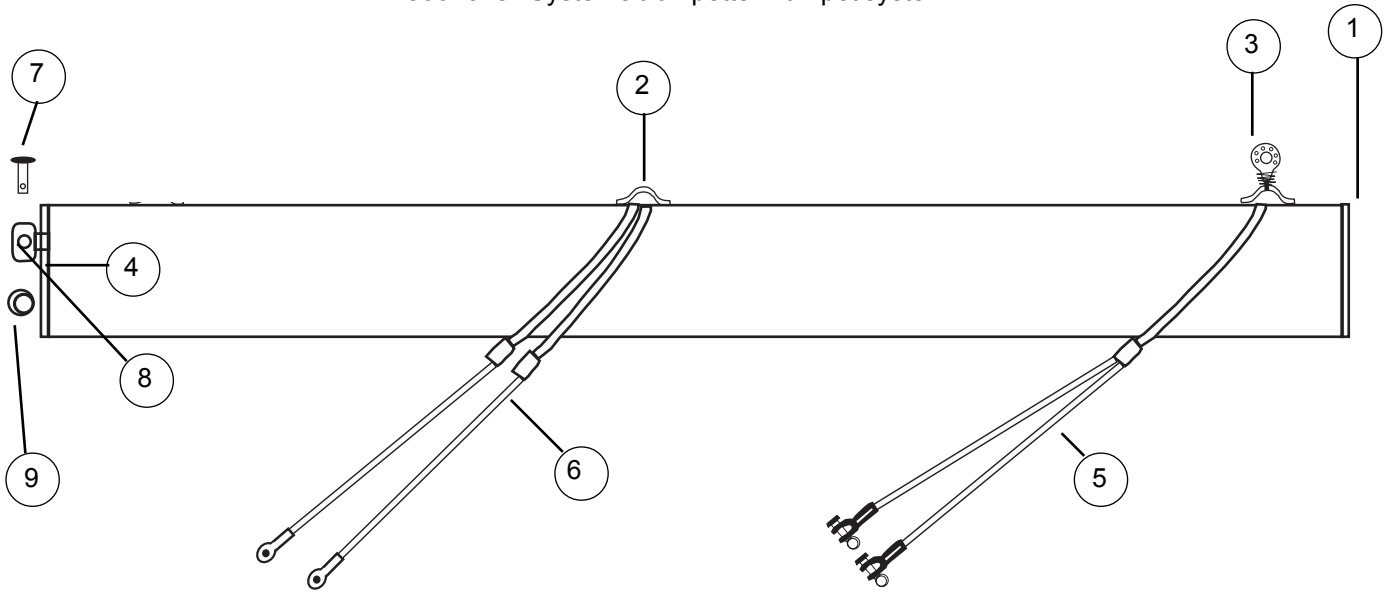




# Hobie Tiger

## Tangon de spi/ Spinnaker pole/Spibaum

18062630 : Système classique / Classical system / Classisches System  
 18062645 : Système trompette/Trumpet system

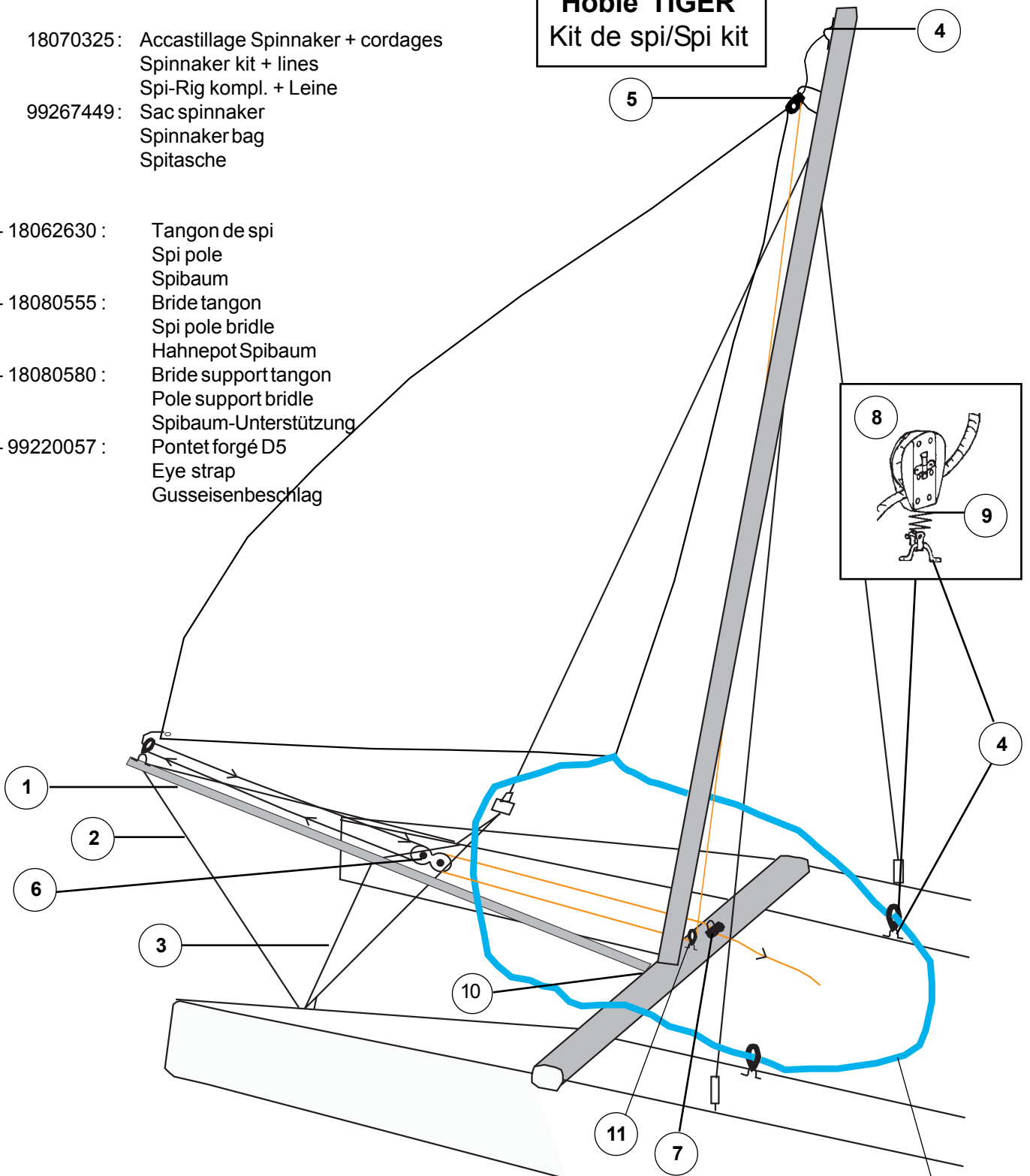


1 - 99220202 :	Bouchon à ailette End cap Endstück
2 - 99220057 :	Pontet forgé D5 Eye Strap Guseisenbeschlag
3 - 99500735 :	Poulie avec ressort et pontet Block with spring and eye strap Block mit Splint und Guseisenbeschlag
4 - 17569000 :	Embout bôme percé Boom end cap drilled Baumendstück gebohrt
5 - 18080555 :	Bride tangon Bridle classical Spibaum-Hanepot
6 - 18080580 :	Bride support tangon Pole support wire Spibaum-Gurtel
7 - 14061245 :	Axe barre Connection pin Bolzen
8 - 18061320 :	Chape d'articulation tangon Spi pole connection toggle Verbindungswirbel Spibaum
9 - 99220031 :	Anneau brisé Split ring Offener Ring

## Hobie TIGER Kit de spi/Spi kit

- 18070325 : Accastillage Spinnaker + cordages  
Spinnaker kit + lines  
Spi-Rig kompl. + Leine
- 99267449 : Sac spinnaker  
Spinnaker bag  
Spitasche

- 1 - 18062630 : Tangon de spi  
Spi pole  
Spibaum
- 2 - 18080555 : Bride tangon  
Spi pole bridle  
Hahnepot Spibaum
- 3 - 18080580 : Bride support tangon  
Pole support bridle  
Spibaum-Unterstützung
- 4 - 99220057 : Pontet forgé D5  
Eye strap  
Gusseisenbeschlag



- 5 - 17070171 : Poulie Carbo  
Carbo Block  
Carbo-Block
- 6 - 21060060 : Poulie tête-à-tête  
Spi block  
Block spi
- 7 - 99500467 : Tourelle Taquet  
Swivelling Cam Cleat  
Klemme Harken
- + 99500352 : Platine de tourelle  
Swivel cam base  
Klemme-Platte

- 8 - 99500117 : Poulie winch  
Ratchet block  
Knarr-Block
- 9 - 18060142 : Ressort poulie écoute spi  
Spi sheet block spring  
Spischootblock-Feder
- 10 - 16056025 : Articulation tangon  
Spi pole connection  
Verbindung Spibaum
- 11 - 17070150 : Poulie simple  
Single block  
Einfach Block

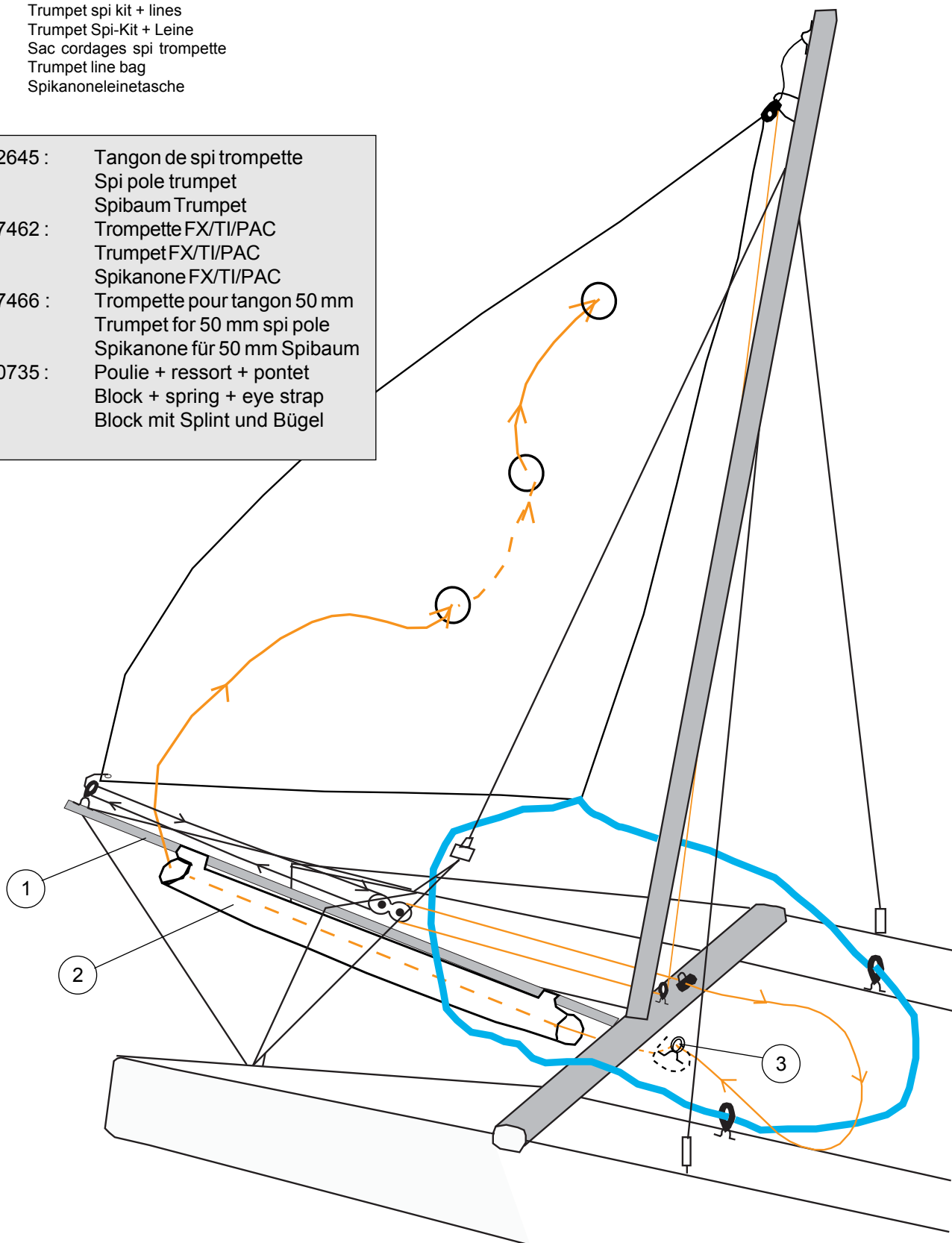
- 18060486 : Ecoute de spi  
Spi sheet  
Spischoot

## Hobie TIGER

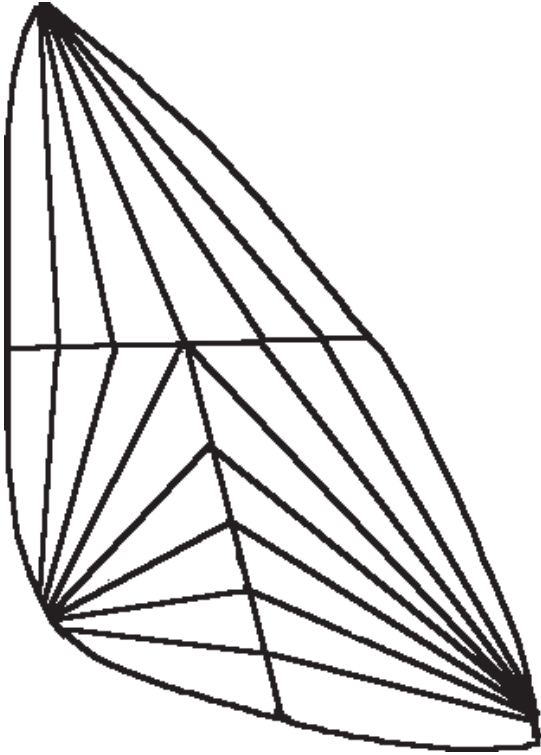
### Kit de spi trompette/Spi kit trumpet

- 18070330 : Accastillage spi trompette + cordages  
 Trumpet spi kit + lines  
 Trumpet Spi-Kit + Leine
- 18060414 : Sac cordages spi trompette  
 Trumpet line bag  
 Spikanoneleinetasche

- 1 - 18062645 : Tangon de spi trompette  
 Spi pole trumpet  
 Spibaum Trumpet
- 2 - 99267462 : Trompette FX/TI/PAC  
 Trumpet FX/TI/PAC  
 Spikanone FX/TI/PAC
- 99267466 : Trompette pour tangon 50 mm  
 Trumpet for 50 mm spi pole  
 Spikanone für 50 mm Spibaum
- 3 - 99500735 : Poulie + ressort + pontet  
 Block + spring + eye strap  
 Block mit Splint und Bügel



## Hobie Tiger SPINNAKER



### Spi classique/Classical spi/Classische Spi

18033085 : Jaune/yellow/gelb Polyester 21 m<sup>2</sup>

18033105 : Blanc/White/Weiss Polyester 21 m<sup>2</sup>

### Spi Trompette/Trumpet Spi

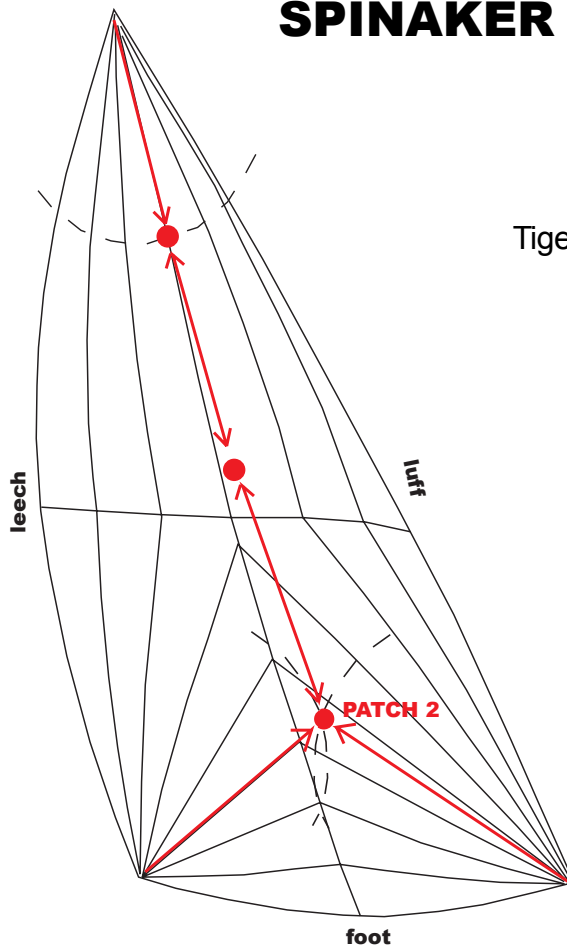
18030195 : Blanc/White/Weiss 21 m<sup>2</sup>

18030196 : Jaune/yellow/gelb 21 m<sup>2</sup>

18030197 : Blanc/White/Weiss 19 m<sup>2</sup>

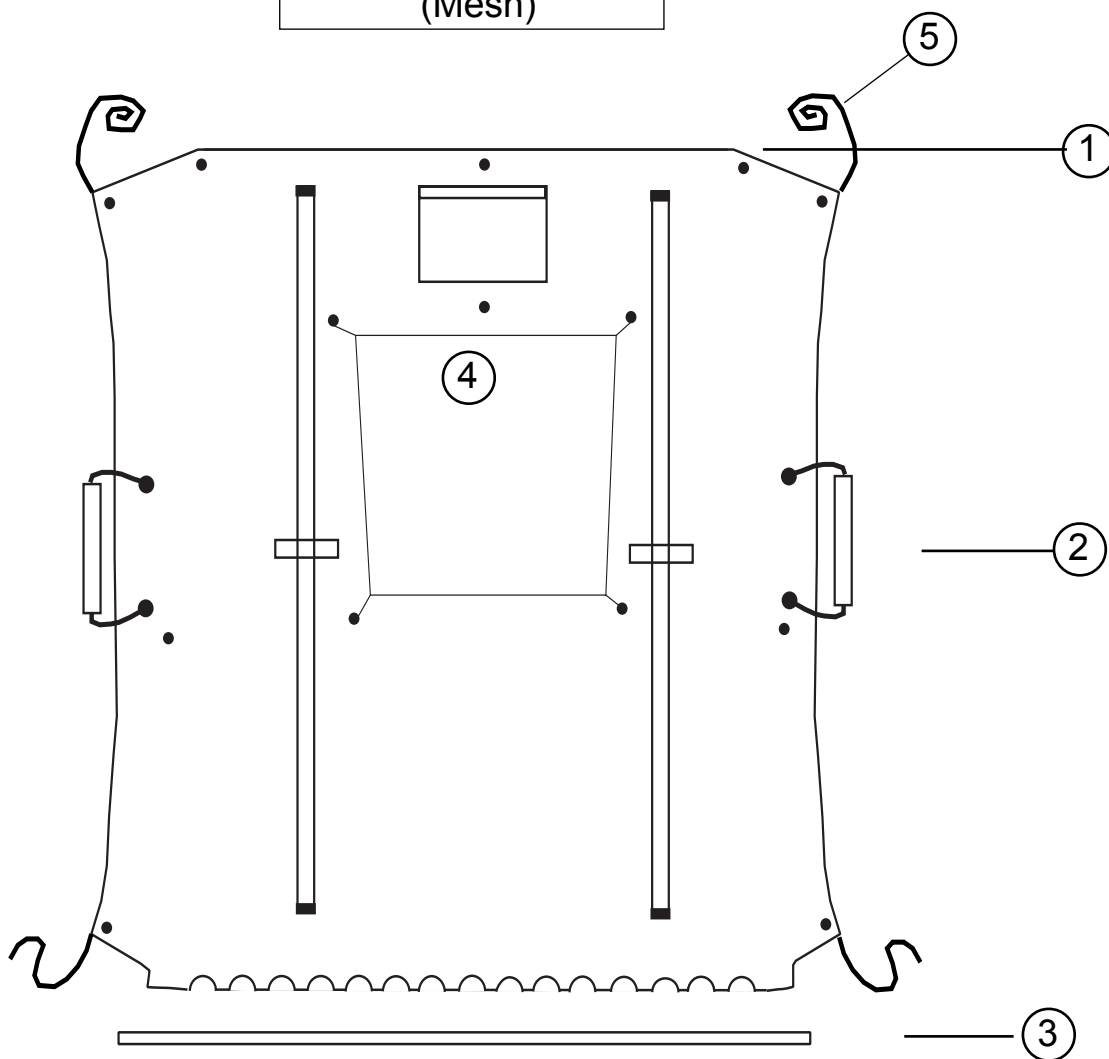
18030198 : Jaune/yellow/gelb 19 m<sup>2</sup>

## RETRIEVER PATCHES SPINAKER TRUMPET



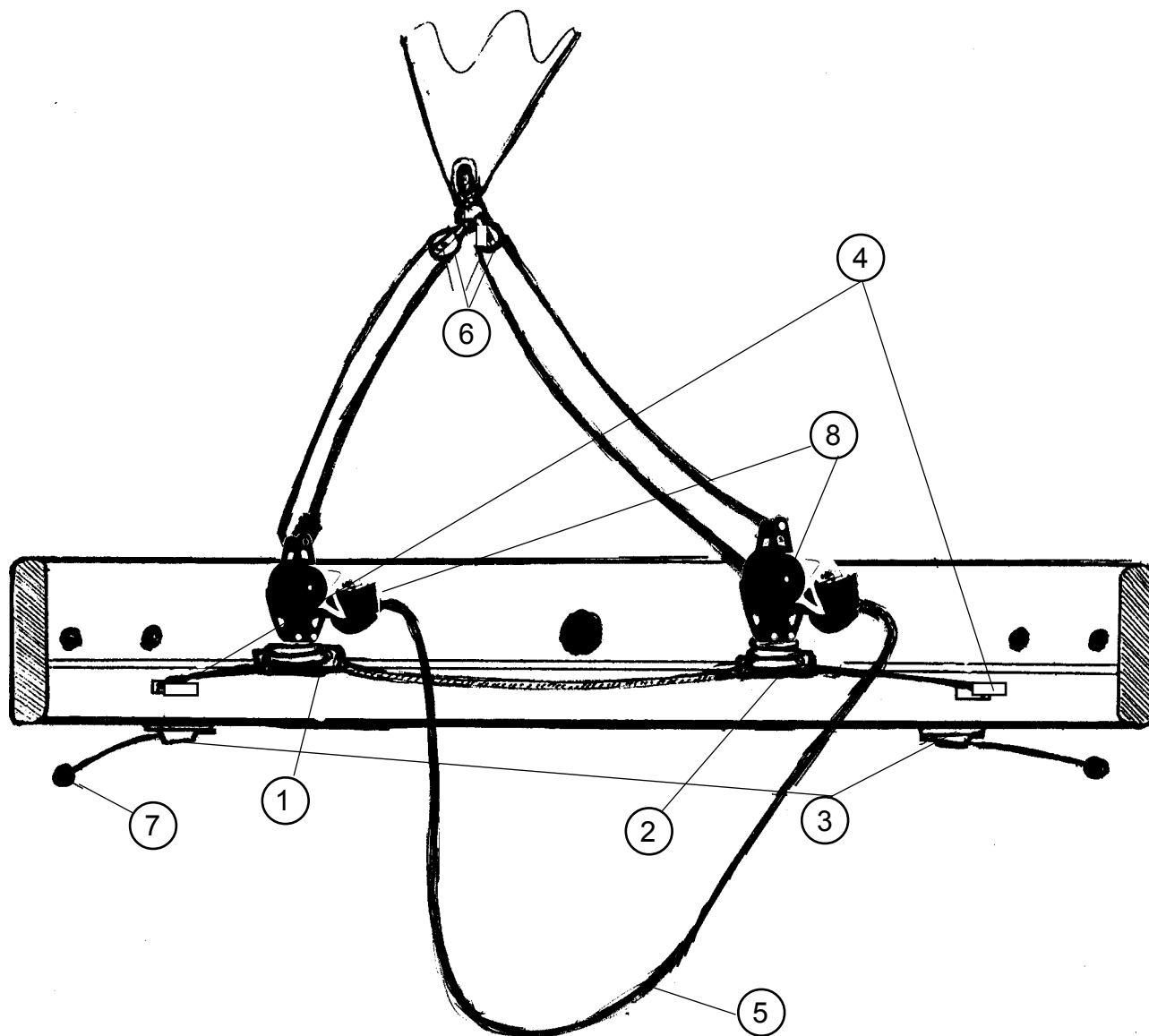
	Patch 2	Intermediate	Patch 1
Tiger	2,0 m	A=B	1.95 m

Hobie TIGER  
Trampoline/Trampoline  
(Mesh)



- |                |  |
|----------------|--|
| 1 - 18025855 : | Trampoline 2003<br>Trampoline 2003   |
| 2 - 18050915 : | Rouleau de dérive<br>Daggerboard roller<br>Rolle Steckschwert                      |
| 3 - 18025000 : | Jonc Trampoline Tiger<br>Fibreglass lacing rod                                     |
| 4 - 99267465 : | Sac de spi (option)<br>Spinnaker bag (optional)<br>Spitasche (mit Aufpreis)        |
| 5 - 18070480 : | Bout de trampoline Vectran<br>Trampoline lacing Vectran<br>Trampolineleine Vectran |

**Hobie Tiger**  
 Barber de foc/Jib barber hauler  
 18070302

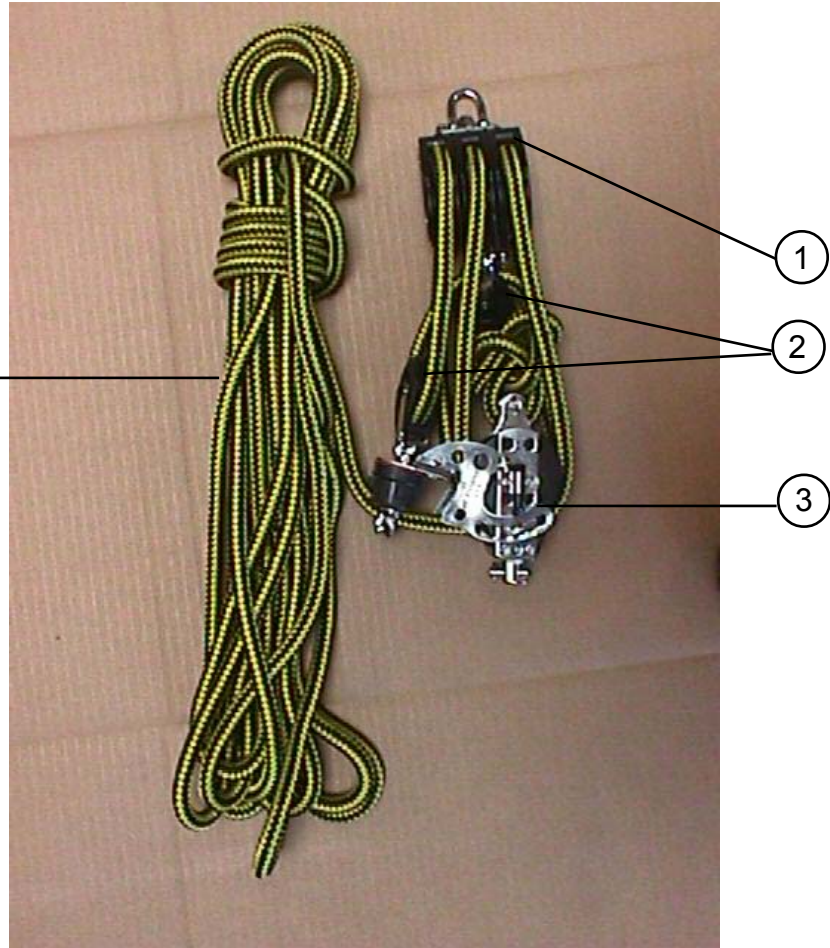


- 1 - 18580055 : Glissière chariot de foc G  
 Jib slide left  
 Fockschotschlitten links
- 2 - 18580060 : Glissière Chariot de foc D  
 Jib car assembly starboard  
 Fockschotschlitten rechts
- 3 - 99500540 : Taquet  
 Clamcleat  
 Klemme
- 4 - 99500545 : Poulie Barber Foc  
 Exit block  
 Umlenkrolle

- 5 - 18060418 : Ecoute de foc  
 Jib Sheet  
 Fockschot
- 6 - 99500114 : Poulie point d'écoute de foc  
 Jib clew block  
 Fockschotblock
- 7 - 99500103 : Boule d'arrêt  
 Stop ball  
 Plastikugel
- 8 - 99500800 : Poulie de foc + ressort  
 Jib block assembly  
 Fockblock mit Feder

**Hobie Tiger**  
 Palan de grand-voile/Mainsheet system  
 Großschot-System

18060419 :  
 Ecoute de GV  
 Mainsheet  
 Großschott



- 1 - 99500471 : Poulie triple ringot  
 Threefold block  
 Dreifacher Block
  
- 2 - 99500479 : Poulie 7ème brin GV 38 mm  
 Single block mainsheet 38 mm  
 Einfacher Block Großschot 38 mm
  
- 3 - 99500136 : Poulie winch triple  
 Threefold ratchet block  
 Dreifacher Knarrblock

**OPTION  
OPTIONAL**

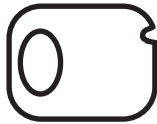
**18062950  
gauche  
left  
links**

**Hobie TIGER  
Sport Wing Assembly  
Ailes Sport  
Sport-Wing**

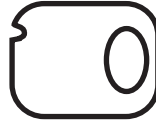
**18062955  
droit  
right  
rechts**

Assise aile sport  
Wing tube sport

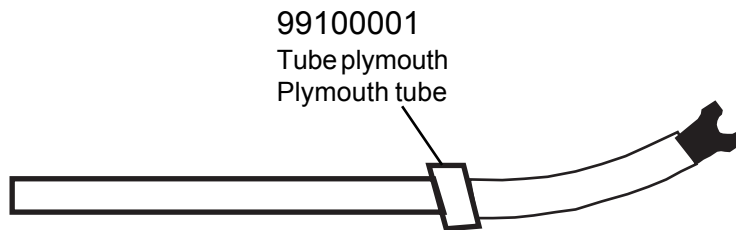
18062960 = Gauche/left/links  
18062965 = Droite/right/rechts



17562400  
Bouchon de trav. AV gauche  
Beam cap front left  
Vorderholmendstück links



17562405  
Bouchon de traverse AV droit  
Beam cap front right  
Vorderholmendstück rechts



18062930  
Bras d'aile sport complet  
Wing arm sport complete  
Wingarm Sport Komplett

99100001  
Tube plymouth  
Plymouth tube

18041733  
Casting embout wing  
End casting wing

99220142  
Vis 6 x 60  
Bolt 6 x 60  
Bolzen 6 x 60

99216004  
Rivet 4.8x19  
Pop rivet 4.8x19  
Popniete 4.8x19

99216020  
Rivet 4,8 x 14  
Rivet 4,8 x 14  
Popniete 4,8 x 14

99220201  
Embout plast. 45 mm  
End cap plast. 45 mm  
Endstück 45 mm

99220032  
Rondelle inox 6 mm  
Washer stainless 6 mm  
Unt.Scheibe inox 6 mm

99220019  
Ecrou indessérable 6 mm  
Nylstop nut 6 mm  
Selbstsichernde Mutter 6 mm



18062400  
Bouchon de trav. AR gauche  
Boom cap rear left  
Achterholmendstück links



18062405  
Bouchon de traverse AR droit  
Boom cap rear right  
Achterholmendstück rechts

17025810  
Embout plast. 48 mm  
End cap plast. 48 mm  
Endstück 48 mm

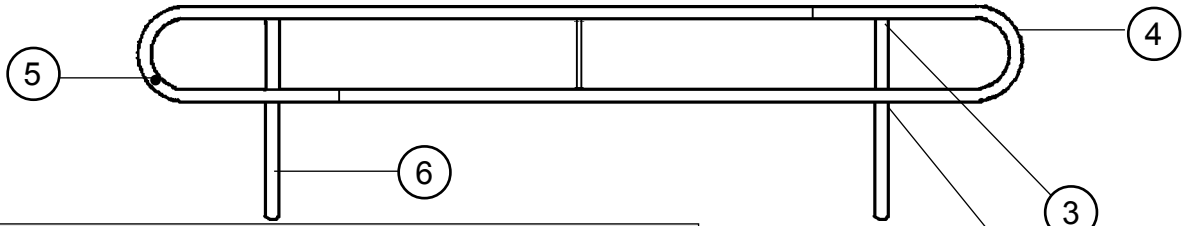
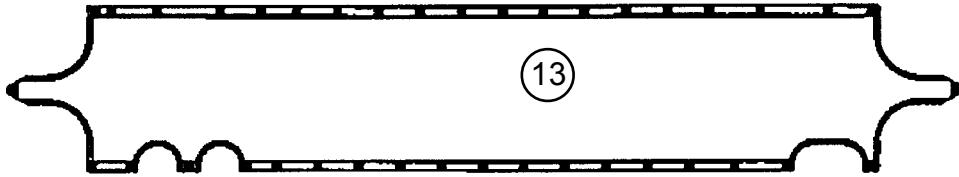
20506050  
Neoprene  
Neoprene  
Antirutsch-belag

18562910 : Aile gauche s/s trampoline  
Left wing w/o trampoline  
Wing links o. Trampoline  
18562920 : Aile droite s/s trampoline  
Right wing w/o trampoline  
Wing rechts o. Trampoline

**OPTION  
OPTIONAL**

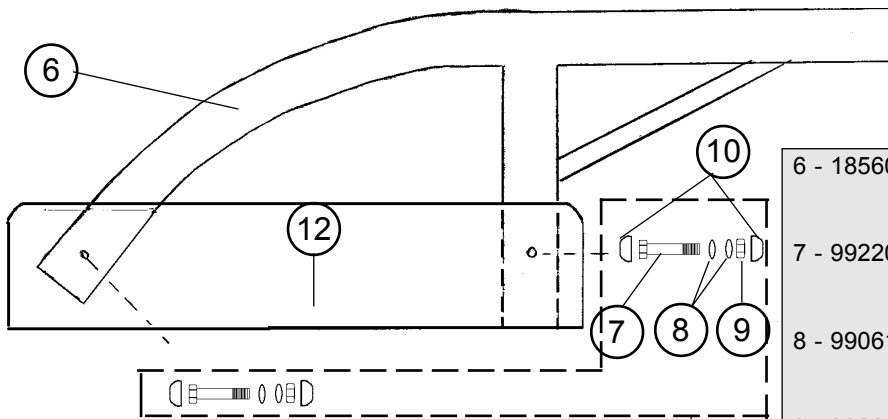
**Hobie TIGER**  
Kit d'ailes classiques/  
Classic wings kit  
18562900

ss tramp./wo tramp./o. Tramp.



- 1 - 18562930 : Assise aile complète gauche s/s tramp.  
Complete wing sitting area left w/o tramp.  
Wing-Sitzfläche kompl. links o. tramp.  
18562940 : Assise aile complète droite s/s tramp.  
Complete wing sitting area right w/o tramp.  
Wing-Sitzfläche kompl. rechts o. tramp.
- 2 - 21041732 : Casting croix wing  
Cross casting wing  
Kreuz-Gussecke Wing
- 3 - 21041733 : Casting embout wing  
Wing end casting  
Gußeckendstück Wing
- 4 - 21062930 : Assise aile nue noire  
Wing sitting area bare black  
Wing-Sitzfläche roh schwarz
- 5 - 99210048 : Bouchon d'assise  
End cap wing sitting area  
Endstück Wing-Sitzfläche

- 99210050 : Rivet bouchon étanche  
Rivet cap watertight
- 99216004 : Pop inox TB 4,8 x 19  
Pop rivet ss 4,8 x 19  
Popniete 4,8 x 19



- 12- 18560360 : Fixation bras d'aile avant  
Mounting front wing arm  
Wingarm-Befestigung vorne  
18560365 : Fixation bras d'aile arrière  
Mounting rear wing arm  
Windarm-Befestigung hinten
- 13- 18025895 : Trampoline d'aile mesh x 2  
Wing mesh trampoline x 2  
Netztrampoline f. Wing x 2

- 6 - 18560340 : Bras d'aile complet  
Wing arm complete  
Wingarm komplett
- 7 - 99220044 : Vis TH 8x75  
Screw TH 8x75  
Schraube 8x75
- 8 - 99061110 : Rondelle D8  
Washer D8  
Unterlegscheibe D8
- 9 - 99220012 : Ecrou indessurable D8  
Nylstop nut D8  
Selbstsichernde Mutter D8
- 10- 99210045 : Capuchon de vis TH8  
Screw cap  
Schraube-Endstück
- 11- 18562970 : Kit montage 2 ailes  
(=#7+#8+#9+#10) Mounting kit 2 wings  
Aufbausatz für 2 Wings

18062990  
Gauche/Left/Links

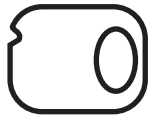
**Hobie TIGER**  
Ailes confort + Trampoline  
Comfort wings + Trampoline

18062995  
Droite/Right/Rechts

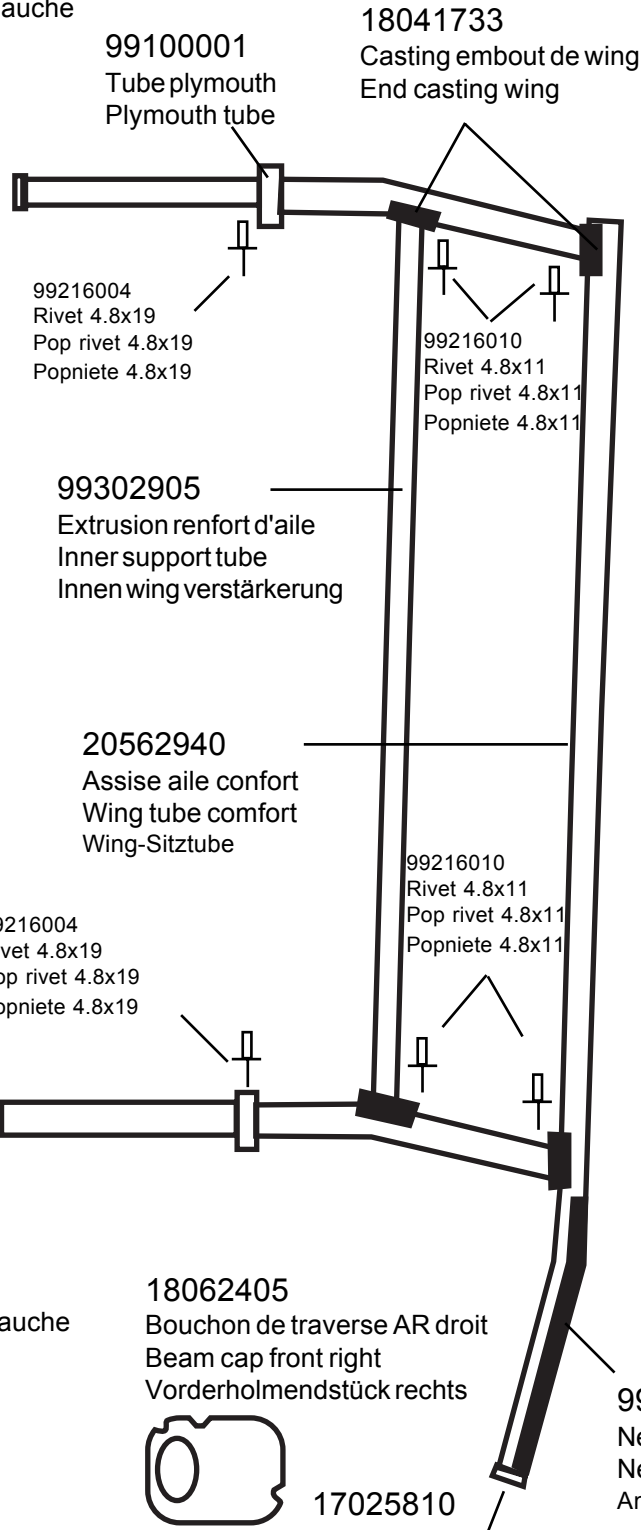
**OPTION  
OPTIONAL**



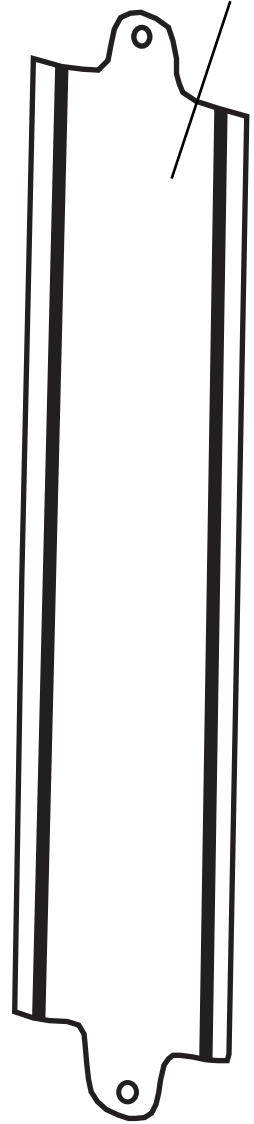
18062410  
Bouchon de traverse AV gauche  
Beam cap front left  
Vorderholmendstück links



18062415  
Bouchon de traverse AV droit  
Beam cap front right  
Vorderholmendstück rechts



18025900  
paire de trampoline droit/gauche  
Trampoline set right/left  
Trampolinesatz rechts/links



18062400  
Bouchon de traverse AR gauche  
Beam cap front left  
Vorderholmendstück links



18062405  
Bouchon de traverse AR droit  
Beam cap front right  
Vorderholmendstück rechts



17025810  
Embout plast.  
End cap plast.  
Endstück

