



14

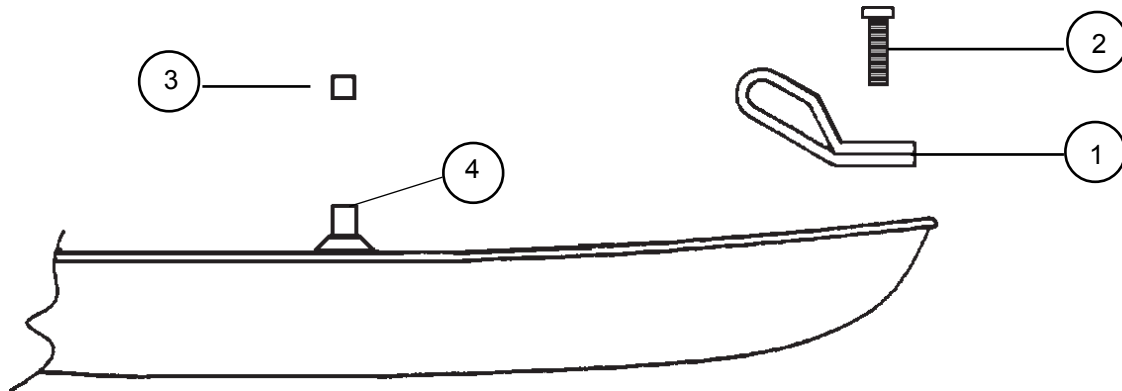
Eclaté des pièces détachées

Illustrated Part Guide - Explosionszeichnung



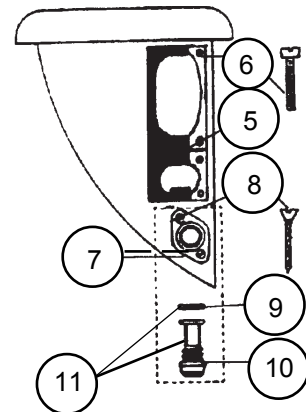
# HC 14 COQUES/HULL/RUMPF

	droite/right/rechts	gauche/left/links
Std	14056102	14056101
SE	14056172	14056171



- 1- 16056022: Ferrure étai  
Bow tang  
Bugbeschlag
- 2 - 99226002: Vis TC 8x40  
Screw TC 8x40  
Schraube TC 8x40
- 3- 14056008: Sceau PVC  
Foam plug  
Mastabdichtung PVC
- 4 - 99056011 : Tube aération pylône  
Pylone aeration tube
- 5 - 14000030: Fémelot  
Gudgeon  
Ruderbeschlag
- 6- 99226001: Vis TC fémelot  
Screw TC stainless  
Schraube Heckbesch
- 7 - 99056012: Platine bouch.vidange  
Drain plate  
Platte Ablasschraube
- 8- 99220074 Vis bouch.vidange  
Drain plug screw  
Schraube Ablasschraube

- 9 - 99220041: Joint de vidange  
Drain gasket  
Dichtung Ablasschraube
- 10 - 99220040: Bouchon de vidange  
Drain Plug  
Ablasschraube
- 11- 99220043 (x10) Joint + bouchon  
Gasket + drain plug  
Ablasschraube + Dichtung



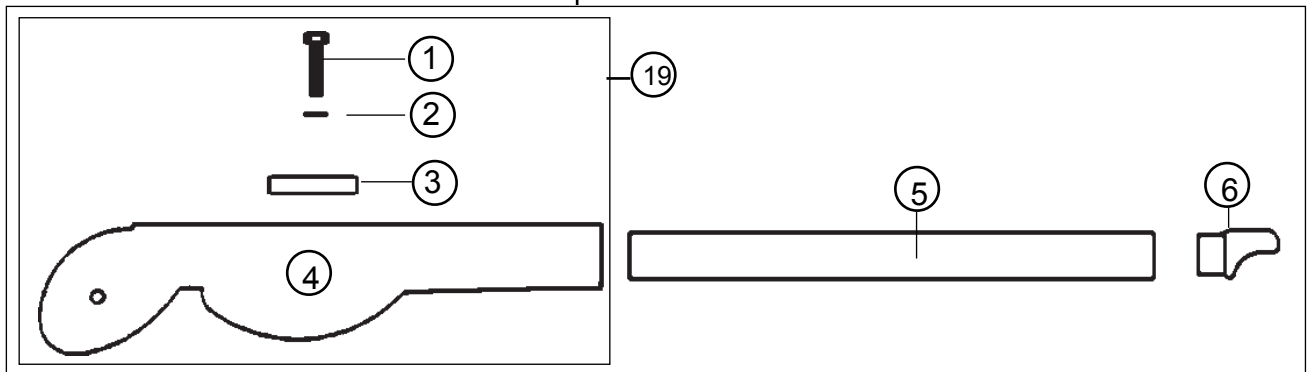
12 - Embout noir/Black stripe end cap/Dekorstreifen schwarz :

99056051 : arrière droit ou avant gauche/rear right or front left/hinten rechts oder vorne links  
99056099 : arrière gauche ou avant droit/rear left or front right/hinten links oder vorne rechts

13 - 17056081: Bande Molokai coque/Molokai hull strip/Dekorstreifen Molokai für Rumpf

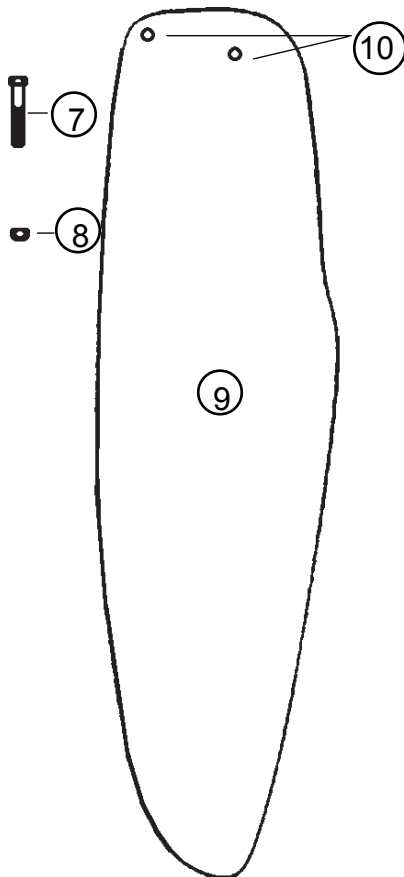
# HC 14 Safran/Rudder/Ruderblatt

**GOVERNAIL COMPLET/RUDDERASSEMBLY  
RUDER KOMPLETT**  
14062101 : Gauche/Left/Links  
14062102 : Droit/Right/Rechts

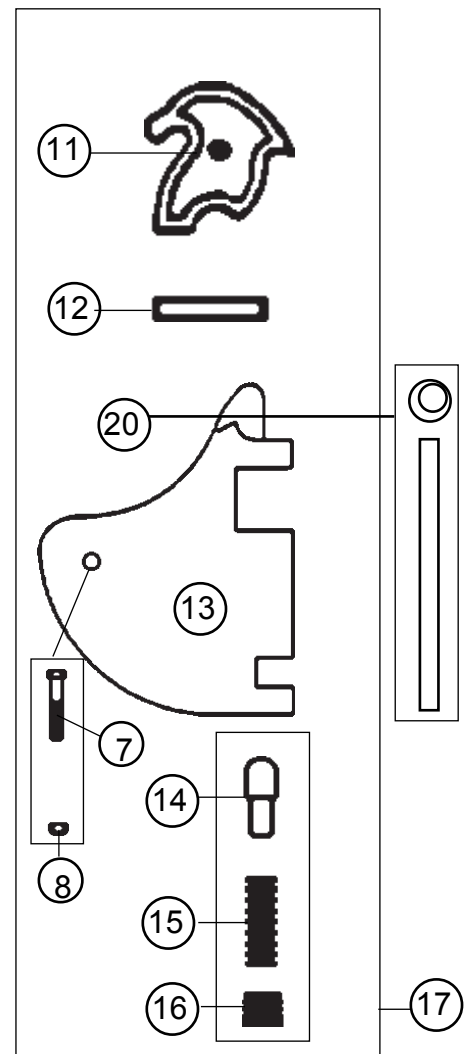


1 -99221123 : Vis casting Casting Bolt Schraube Gusteil	5 -13062160 : Tube gouvernail nu noir Black tiller tube Ruderrohr schwarz roh	99220066 (x50)
2 -99061110 : Rondelle Washer Unterlegscheibe	6 -Embout à rotule/Tillerend cap Pinnenendstück	8 -99220012 : Ecrou nylstop Nylon nut
3 -14061122 : Platine dural Can stop plate Platin Rudergusteil	99000005 : jusqu'à/till/bis Sept. 96	99220079 (x20) : Nylon nut
4 -14000045 : Casting supérieur Upper rudder casting Oberes Rudergusteil	99061105 : depuis/as from/ab Sept. 96	99220080 (x50) : Nylon Mutter
	7 -Vis de safran/Rudder bolt/Schraube Ruderblatt	9 - 16062110 (Lexan): Rudder blade 99502140 (WK)) Ruderblatt
	Lexan = TH 8x55 99220150 WK = TH 8x60 :99220003	10 - 99502160(ABS): Insert lame de safran 99502130 (WK)) Rudder blade sheave pin
		Bolzen Ruderblatt
		11 -Came safran/Plastic Cam/Rudernock 14061180 14061170 (x3)

HC14 - Eclaté des pièces détachées/Illustrated part guide/Explosionszeichnung (1999-2000)

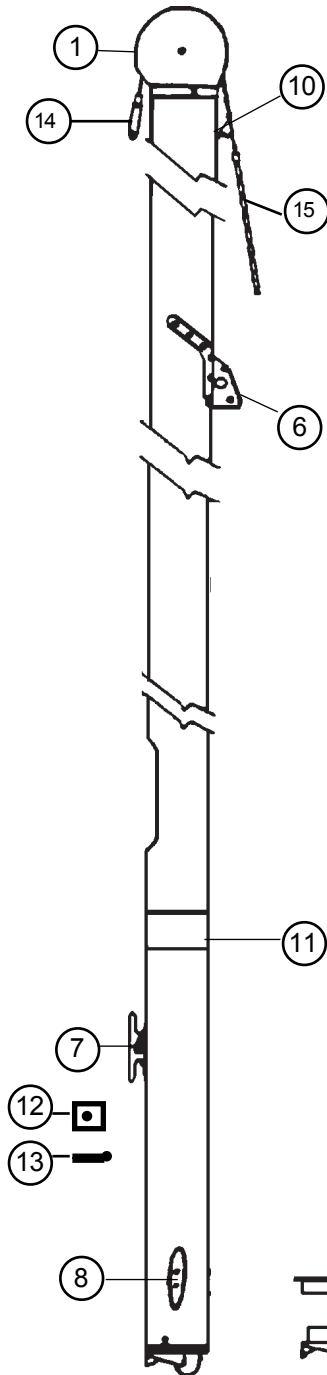


14061181 (x20)	14061182 (x50)
12 - 99220008 : Goupille élastique Rudder cutter pin Sprengbolzen	
13 - 14000155 : Casting inférieur nu Bare lower rudder casting Ruderkopf	
14 - 14061105 : Pene safran Plunger Nylon Buchse	
15 - 99220004 : Ressort de Gouv. Rudder spring Ruder-Feder	
16 - 99220006 : Vis safran delrin Delrin screw Delrinschraube	
17 - 14062120 : Casting inférieur monté Lower casting assembly Ruderkopf montiert	
18 - 14062111 : Bras gouv. D complet Compl. rudder arm right Ruderarme rechts kompl.	
14062112 : Bras gouv. G complet Compl. rudder arm left Ruderarme links kompl.	
19 - 14062130 : Casting supérieur monté Upper casting assembly Ruderkopf montiert unten	
20- 16080340 : Aiguillot + anneau brisé 16080345 (X10) : Rudder pin + split ring Rudderbolzen + Ringsplint	



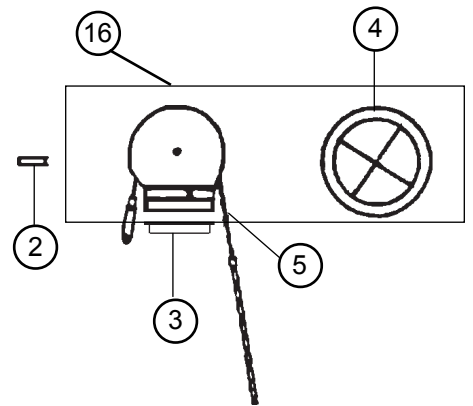
# HC 14 Mât/Mast/Mast

**MAT COMPLET/MAST ASSEMBLY/MAST KOMPLETT**  
**14042700**  
**MAT 2 PIECES/2 PIECE MAST/2-TEILIGER MAST**  
**14042790**



- 1- 14000015: Tête de mât nue  
Bare mast head  
Mastkopfroh
- 2- 14041711: Axe tête de mât  
Mast head sheave pin  
Bolzen Mastkopf
- 3- 14042720: Sceau Mât  
Mast plug  
Mast Abdichtung
- 4- 14041712: Rea 100 mm  
Nylon sheave  
Rolle
- 5- 14041750: Drisse cable GV  
Main halyard shackle  
Grossfall Kabel
- 6- 14041722: Ferrure capelage  
Mast tang  
Mastbeschlag
- 7- 14041715: Taquet étarq amure  
Downhaul cleat  
Klampe

**99210040 :**  
**Bouchon étanche**  
**Watertight plug**  
**Wasserdicht Dichtung**



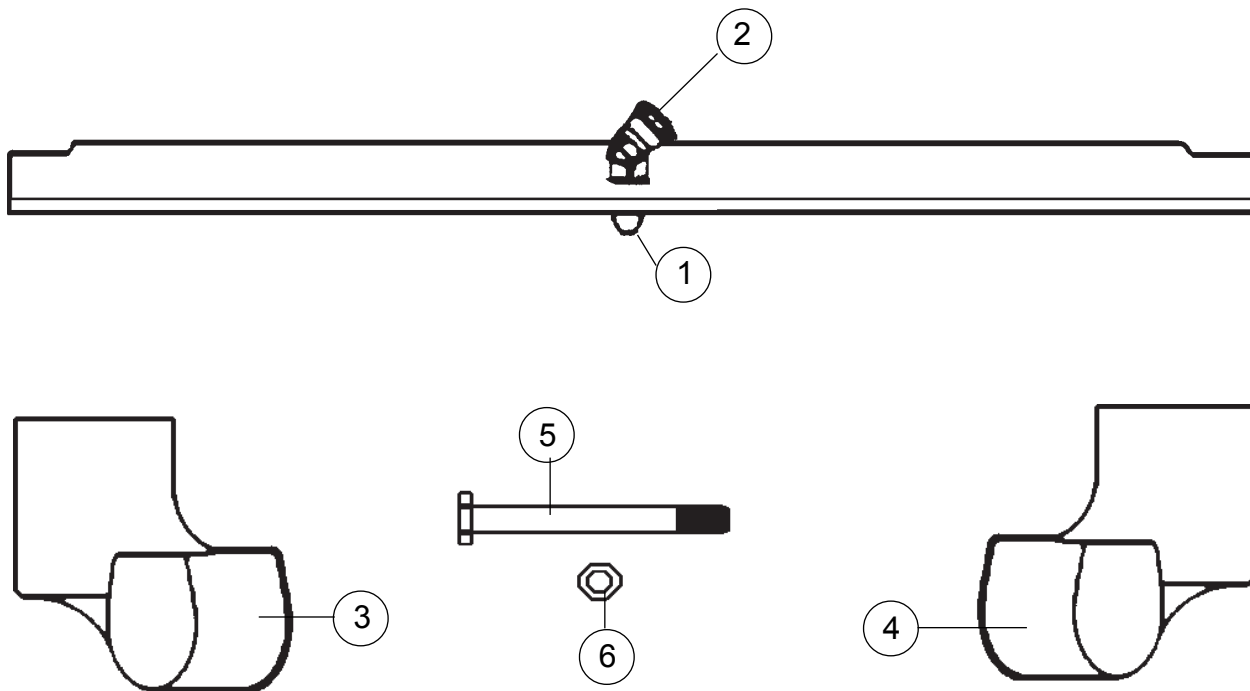
- 8- 99220050: Taquet de drisse  
Halyard cleat  
Niederholer Mastklemme
- 9- 14000020: Base mât noire  
Black mast base  
Mastfuss schwarz
- 10- 14041721: Hook  
Halyard hook  
Fallhaken
- 11- 14041723: Autocollant de sécurité  
Mast caution label  
Sicherheitsaufkleber
- 12- 99220052: Ecrou carré amure  
Tack square nut  
Viereckmutter
- 13- 99220051: Vistaqet amure  
Tack cleat screw  
Schraube Heckbesch
- 14- 99220035: Manille lyre  
Shackle  
Schäkel
- 15- 14070460: Drisse cordage grand voile  
Main halyard rope  
Großfall
- 16- 14042710: Tête de mât + réa + drisse  
Mast head + sheave + halyard  
Mastkopf + Rolle + Grossfall

HC14 - Eclaté des pièces détachées/Illustrated part guide/Explosionszeichnung (1999-2000)



**HC 14**  
**TRAVERSE ARRIERE/REAR CROSSBAR**  
**ACHTERHOLM**

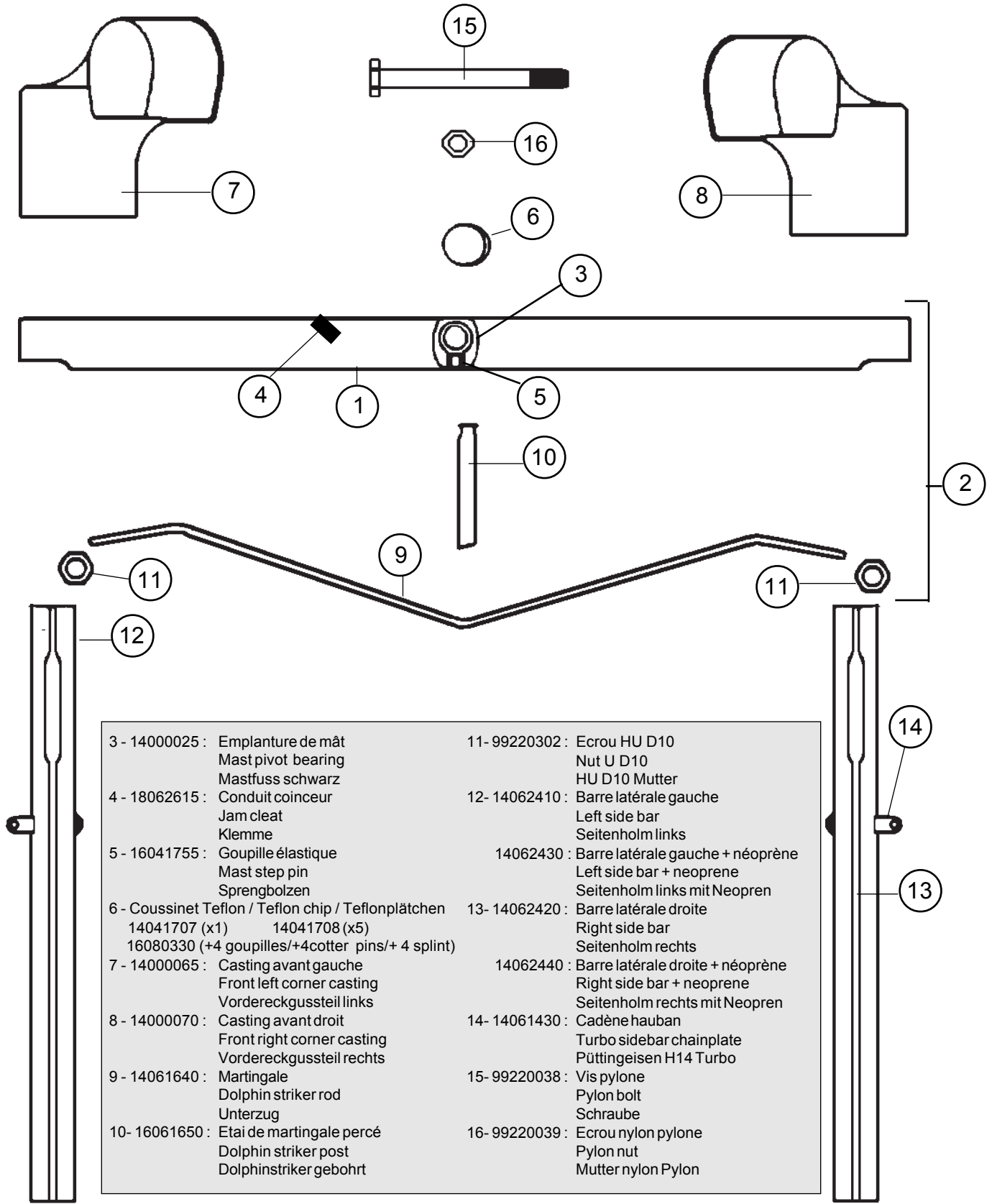
14062550 : Traverse turbo R.I. complète/ Turbo crossbar Integ. rail. complete/Turboholm int. Trav. Schiene



1 - 14070325 :	Pontet point d'amure Padeye Bügel für Knarrblock
2 - 16080535 :	Tourelle Monte-Carlo + base Swivel cam with pad Drehklemme Fockschoot
3 - 14000060 :	Casting arrière droit percé Right rear corner casting (drilled) Gussteil hinten rechts mit Loch
4 - 14000055 :	Casting arrière gauche percé Left rear corner casting (drilled) Gussteil hinten links mit Loch
5 - 99220038 :	Vis TH 10 Bolt TH 10 Schraube TH 10
6 - 99220039 :	Ecrou nylon D10 Pylon nut Mutter Nylon 10 Pylon

**HC 14**  
**Traverse avant/Front crossbar**  
**Vorderholm**

- 1 - 14062640 : Traverse avant complète std  
 Front crossbar complete std  
 Vorderholm komplett std
- 2 - 14062650 : Traverse avant Turbo complète  
 Front crossbar complete Turbo  
 Vorderholm Turbo komplett

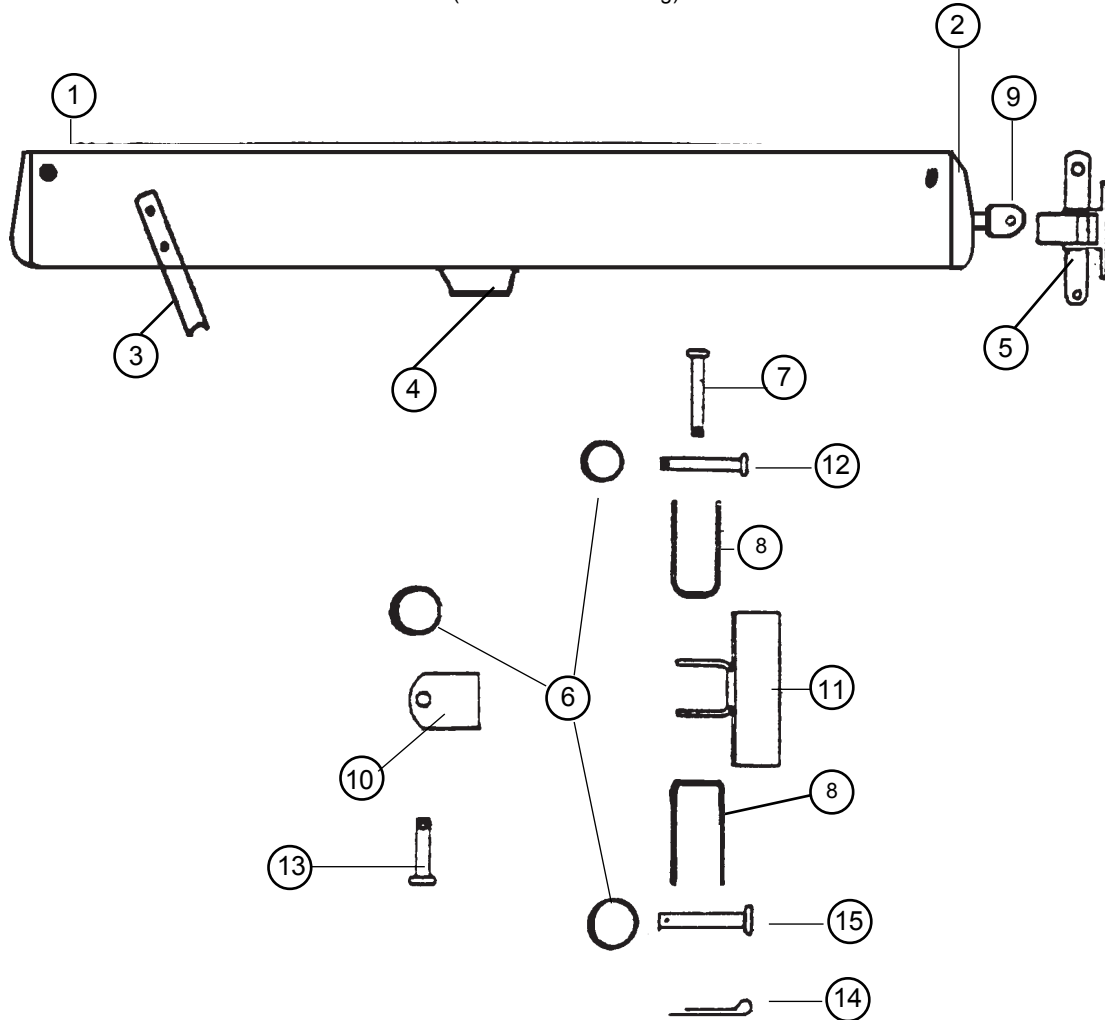


- |   |   |
|---|---|
| 3 - 14000025 : Emplanture de mât<br>Mast pivot bearing<br>Mastfuss schwarz  | 11- 99220302 : Ecrou HU D10<br>Nut U D10<br>HU D10 Mutter   |
| 4 - 18062615 : Conduit coinqueur<br>Jam cleat<br>Klemme   | 12- 14062410 : Barre latérale gauche<br>Left side bar<br>Seitenholm links                                 |
| 5 - 16041755 : Goupille élastique<br>Mast step pin<br>Sprengbolzen  | 14062430 : Barre latérale gauche + néoprène<br>Left side bar + neoprene<br>Seitenholm links mit Neopren   |
| 6 - Coussinet Teflon / Teflon chip / Teflonplättchen<br>14041707 (x1) 14041708 (x5)<br>16080330 (+4 goupilles/+4cotter pins/+ 4 splint) | 13- 14062420 : Barre latérale droite<br>Right side bar<br>Seitenholm rechts                               |
| 7 - 14000065 : Casting avant gauche<br>Front left corner casting<br>Vordereckussteil links  | 14062440 : Barre latérale droite + néoprène<br>Right side bar + neoprene<br>Seitenholm rechts mit Neopren |
| 8 - 14000070 : Casting avant droit<br>Front right corner casting<br>Vordereckussteil rechts   | 14- 14061430 : Cadène hauban<br>Turbo sidebar chainplate<br>Püttingeisen H14 Turbo                        |
| 9 - 14061640 : Martingale<br>Dolphin striker rod<br>Unterzug  | 15- 99220038 : Vis pylone<br>Pylon bolt<br>Schraube   |
| 10- 16061650 : Etai de martingale percé<br>Dolphin striker post<br>Dolphinstriker gebohrt   | 16- 99220039 : Ecrou nylon pylone<br>Pylon nut<br>Mutter nylon Pylon                                      |

HC14 - Eclaté des pièces détachées/Illustrated part guide/Explosionszeichnung (1999-2000)

## HC 14 Bôme/Boom/Baum

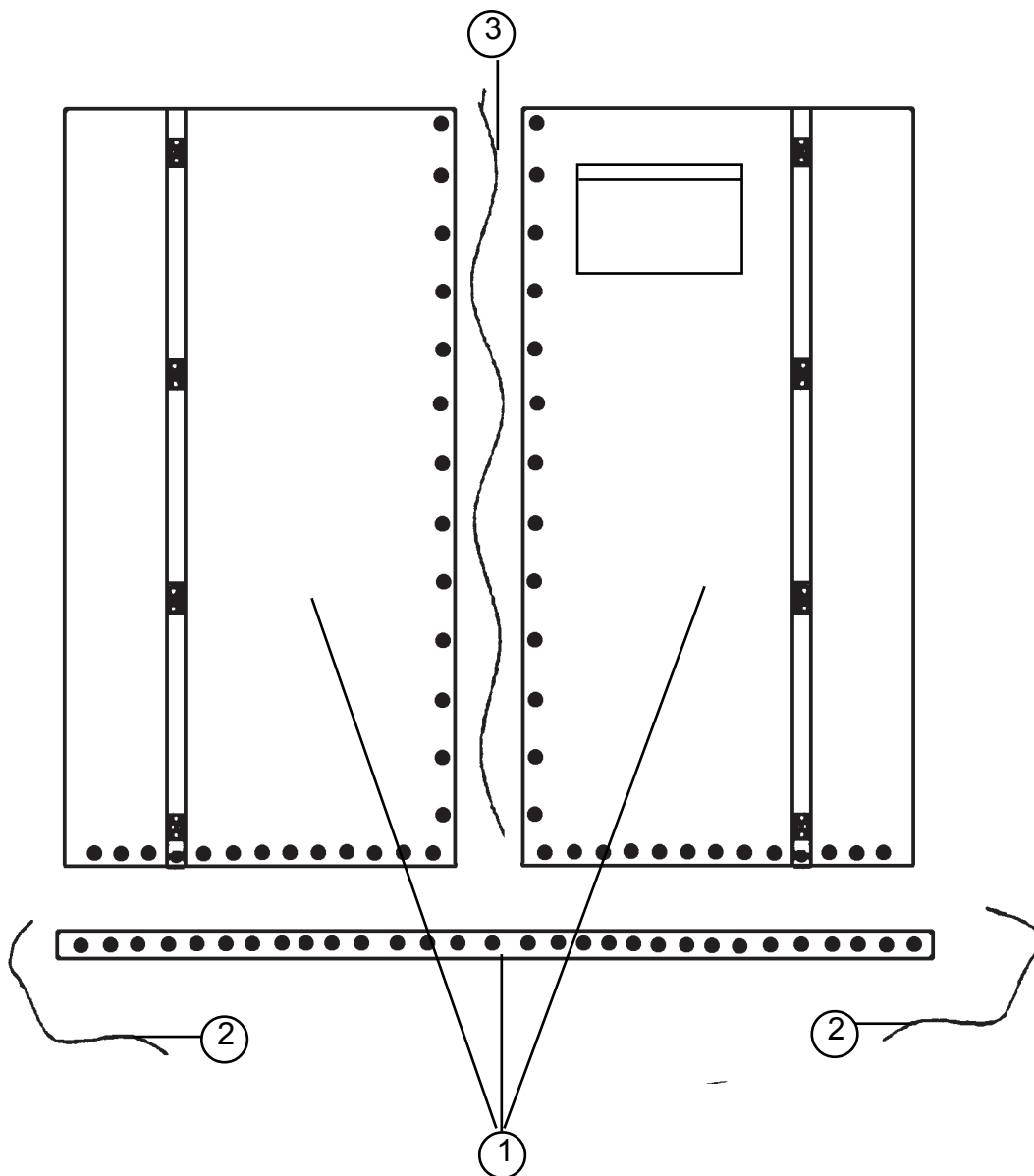
14012805 : BOME COMPLETE LE NOIRE (ss vit de mulet)  
 BLACK BOOM ASSEMBLY LE (without gooseneck)  
 BAUM KOMPLETT SCHWARZ LE (ohne Lümmelbeschlag)



1 - 14000010:	Embout de bôme noir arr. Black rear boom end cap Baumendkappe schwarz hinten
2 - 14000005:	Embout de bôme noir av. black front boom end cap Baumendkappe gebohrt vorne
3 - 14011830:	Collier de bôme block hanger Baumbeschlag
4 - 14011841:	Conduit coinçeur bôme Barrel cleat Klemme Baum
5 - 14070350:	Vit de mulet Gooseneck assembly Lümmelbeschlag
6 - 99220031:	Anneau brisé
99220131 (x50)	Split ring
99220230 (x10)	Ringsplint
7 - 14070354:	Axe vit mulet Clevis pin
8 - 14070353:	Bolzen f. Lümmelbeschlag Shackle Bügel f. Lümmelbeschlag

9 - 14011820:	Ancrage vit mulet Boom pin Baumstück f. Lümmelbeschlag
10 - 14070351:	Charnière centrale vit mulet Vertex Mittelstück f. Lümmelbeschlag
11 - 14070352:	Glissière vit mulet Gooseneck slide Gleiter Lümmelbeschlag
12 - 99220047:	Axe percé vit mulet Clevis pin Lümmelbeschlag Bolzen
13 - 99220034:	Axe percé latte ridoire
99220081 (x50)	Clevis pin
14 - 99220045:	Bolzen f. Locheisen Goupille vit mulet Gooseneck cotter pin Stift Lümmelbeschlag
15 - 18060315:	Axe de flèche Spreader pin Salingachse

**HC 14**  
TRAMPOLIN/TRAMPOLINE/TRAMPOLIN



- |  |
|--|
| 1 - TRAMPOLIN 3 PIECES/3 PIECE TRAMPOLINE/3TEILIGER TRAMPOLIN            |
| 14025005 blanc/white/weiss   |
| 14025205 Bleu/blue/blau  |
| 14025800 Mesh/Netz   |
| 2 - 14070410 : Lacet arrière/Rear trampoline line/Trampolinleine hinten  |
| 3 - 14070440 : Lacet central/Center trampoline line/Trampolinleine mitte |

HC14 - Eclaté des pièces détachées/Illustrated part guide/Explosionszeichnung (1999-2000)

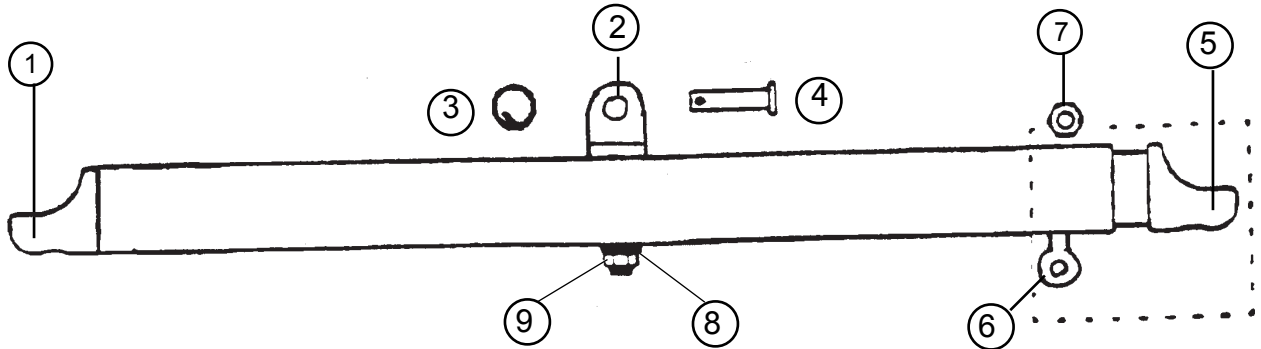


# HC 14

Barre d'accouplement Tiller crossbar / Anlenkstange

16062200 : Std

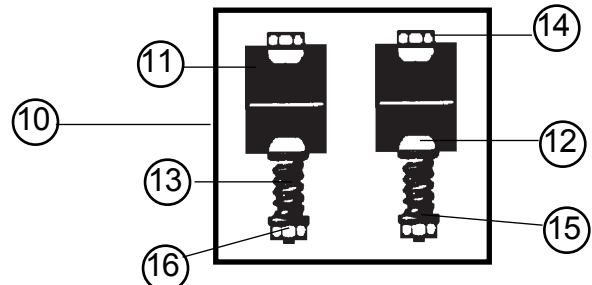
16062260 : Renforcée/Reinforced/Verstärkt



1 - 99000005:	Embout à rotule Tiller end cap Pinnenendstück
2 - 99221301:	Vis violon Violon screw Schraube für Pinnengelenk
3 - 99220031:	Anneau brisé 99220131 (x50) Split ring 99220230 (x10) Ringsplint
4 - 14061240:	Axe percé art. stick Clevis pin Bolzen f. Pinnenausleger-Gelenk
5 - 99000010:	Coulisseau réglable Adjustable tiller end cap Gleiter

6 - 99220365:	Vis manillon Tiller adjusting screw Schraube
7 - 99220011:	Ecrou 99220073 (x20) Nut Mutter
8 - 99061110	Rondelle inox Stainless washer Unterlegscheibe
9 - 99220012:	Ecrou indessérable 8 mm 99220079 (x20) Nylstop nut 8 mm 99220080 (x50) Siebtsichernde Mutter 8mm
10 - 99500380:	Kit d'articulation TCM Tiller connector kit TCM Verbindungsgelenk TCM

11 - 99500331:	Demi-pallier Rubberspacer Distanzhülse
12 - 99220029:	Demi-bille nylon Half ball nylon Nylon Halbkugel
13 - 99500335:	Ressort TCM TCM spring TCM-Feder
14 - 99220027:	Vis TH TH screw TH Schraube
15 - 99220032:	Rondelle inox Stainless washer Unterlegscheibe
16 - 99220019:	Ecrou indessérable D6 Nylstop nut D6 Selbtsichernde Mutter

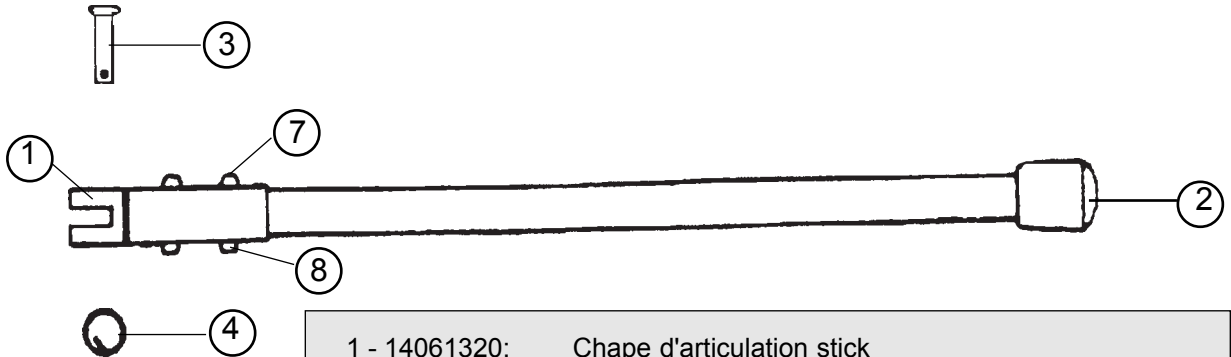


## HC 14

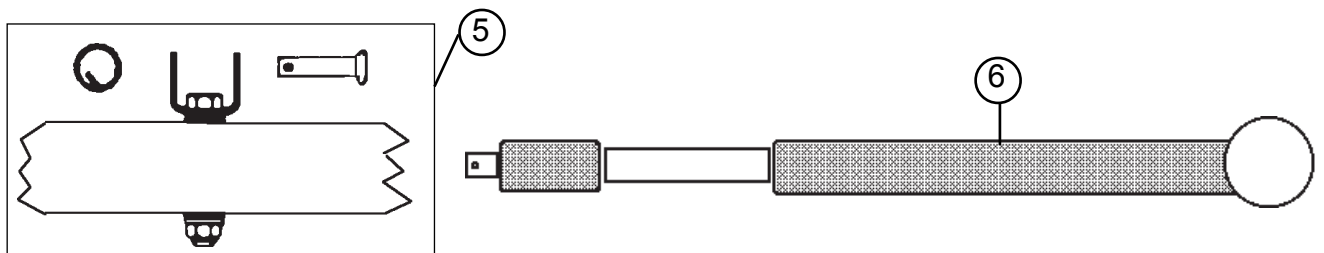
### Stick/Extension/Pinne

16061301 : Stick fibre de verre/Fiberglass tiller extention

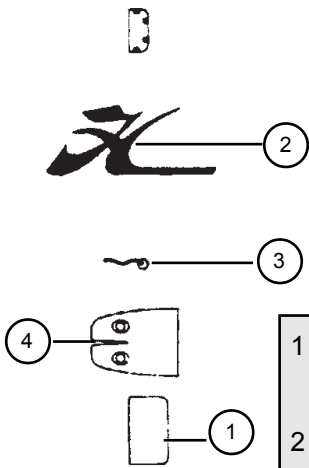
16062305 : Stick aluminium/Aluminium tiller extension/Aluminium Pinnenausleger



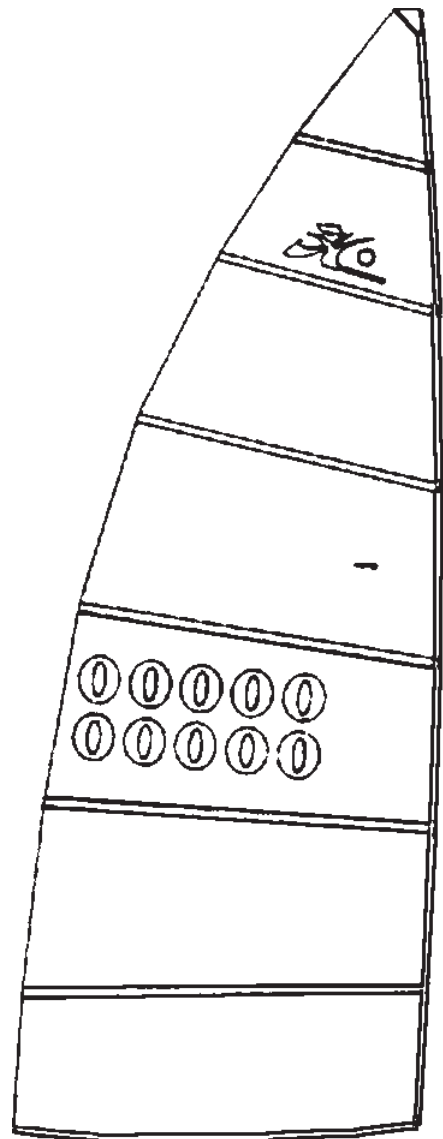
1 - 14061320:	Chape d'articulation stick Hinge
2 - 14061310:	Embout stick fibre Fiberglass extension tip Pinnenendstück Fiberglas
14061315:	Embout stick alu Aluminium extension tip Pinnenendstück Aluminium
3 - 14061240:	Axe percé art. stick Clevis pin Bolzen Pinnengelenk
4 - 99220031:	Anneau brisé
99220230 (x10)	Split ring
99220131 (x50)	Ringsplint
5 - 99501310:	Kit d'articulation stick magnum Tiller connector kit magnon Pinnengelenk magnum
6 - 99502330:	Stick télescopique FX4 petit modèle (Kit art. inclus) FX4 telescopic extension small (incl. connector kit) Teleskop Pinnenausleger FX4 klein (inkl.Pinnengelenk)
7 - 99220014:	Vis TH 5 x 25 Screw TH 5 x 25 Schraube TH 5 x 25
8 - 99220015:	Ecrou indessérable 5 Nylstop nut 5 Selbstsichernde Mutter 5









**HC 14**  
**GRAND-VOILE/MAIN**  
**GROSSEGEL**



- 1 - 99504010: Demi-butée latte GV  
Luff batten tip  
Halb Anschlag GS-Latte
- 2 - 99267286: Autocollant "H" noir  
Black "H" sticker  
Aufkleber "H"schwarz
- 3 - 99500072: Flamme de voile  
Telltail  
Telltail
- 4 - 14034110: Embout latte GV std  
Batten tip std  
Lattenkappe std  
- 99500325: Embout latte GV LE  
Batten tip LE  
Lattenkappe LE
- 5 - 14034020 (std): Jeu de lattes  
14034030 (le) : Batten set  
Lattensatz



5

Standard	LE		
14034056	14034036		6
14034055	14034035		5
14034054	14034034		4
14034053	14034033		3
14034052	14034032		2
14034051	14034031		1

HC14 - Eclaté des pièces détachées/Illustrated part guide/Explosionszeichnung (1999-2000)



**HC 14**  
**FOC/JIB/FOCK**

**FOC/JIB/FOCK**

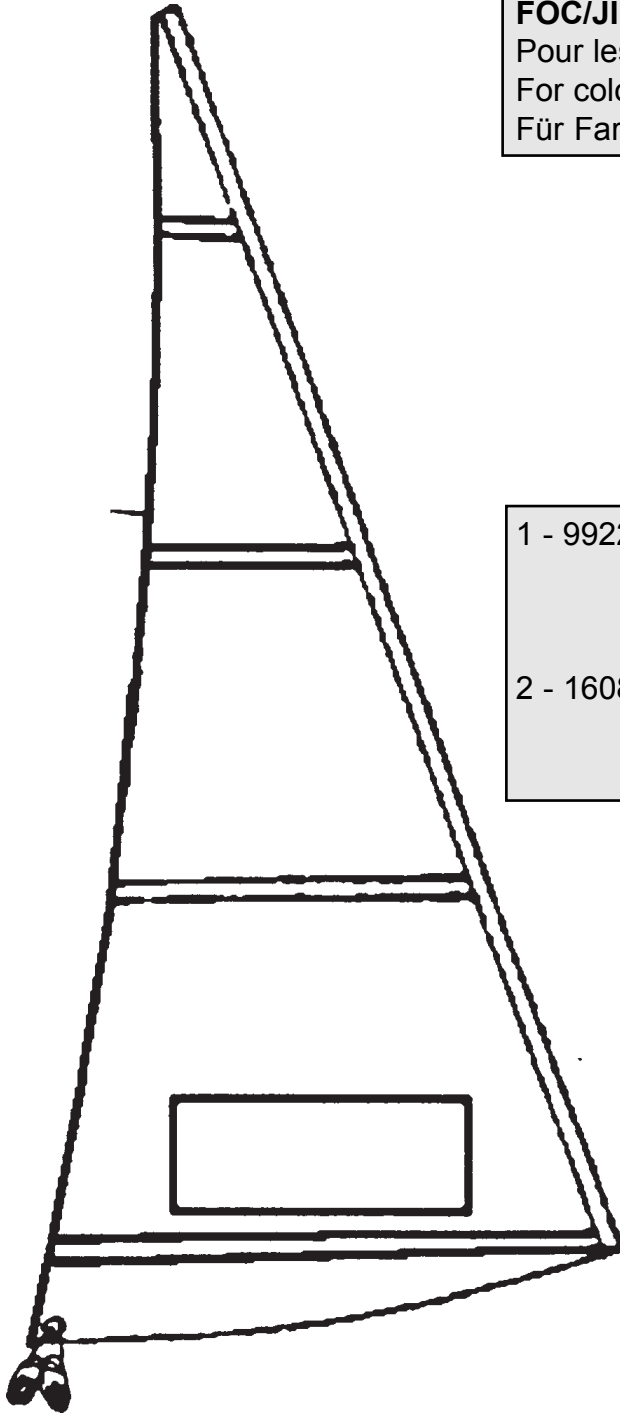
Pour les couleurs : voir tarif

For colors : see price list

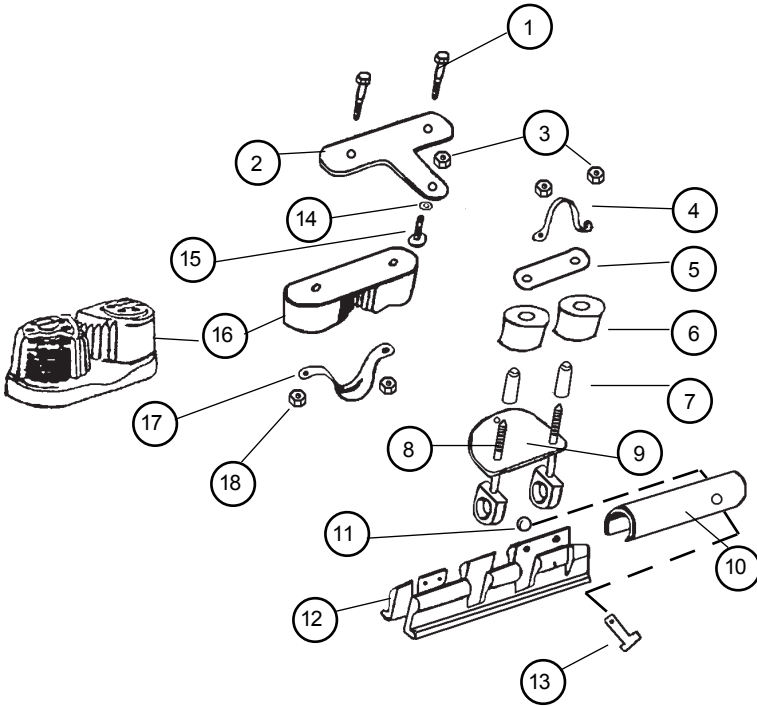
Für Farben : siehe Preisliste

1 - 99220036 : Manille lyre 4 mm  
Shackle 4 mm  
Schäkel 4 mm

2 - 16080351 : Poulie point d'écoute de foc  
Jib clew block  
Fockumlenk-Block



## 16080310 : CCT STD

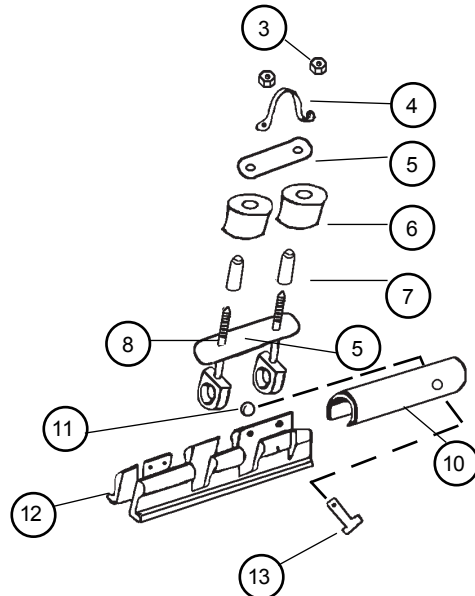


## HC 14 CCT STANDARD & TURBO

- 1 - 99220014: Vis taq.coinc.  
Screw stainless  
Schraube Klemme
- 2 - 14070316: Platine articulée  
Swing arm cam cleat mount  
Bewegliche Platte
- 3 - 99220019: Ecrou ind. 6  
Nut nylstop 6 stainless  
Mutter 6
- 4 - 14070325: Pontet pt amure  
Eye strap ratchetblock  
Bügel f. Knarrblock
- 5 - 14070322: Platine support réa  
Bottom plate  
Platte Hinten CCT Rolle
- 6 - 14070111: Réa nylon  
Nylon sheave  
Rolle nylon

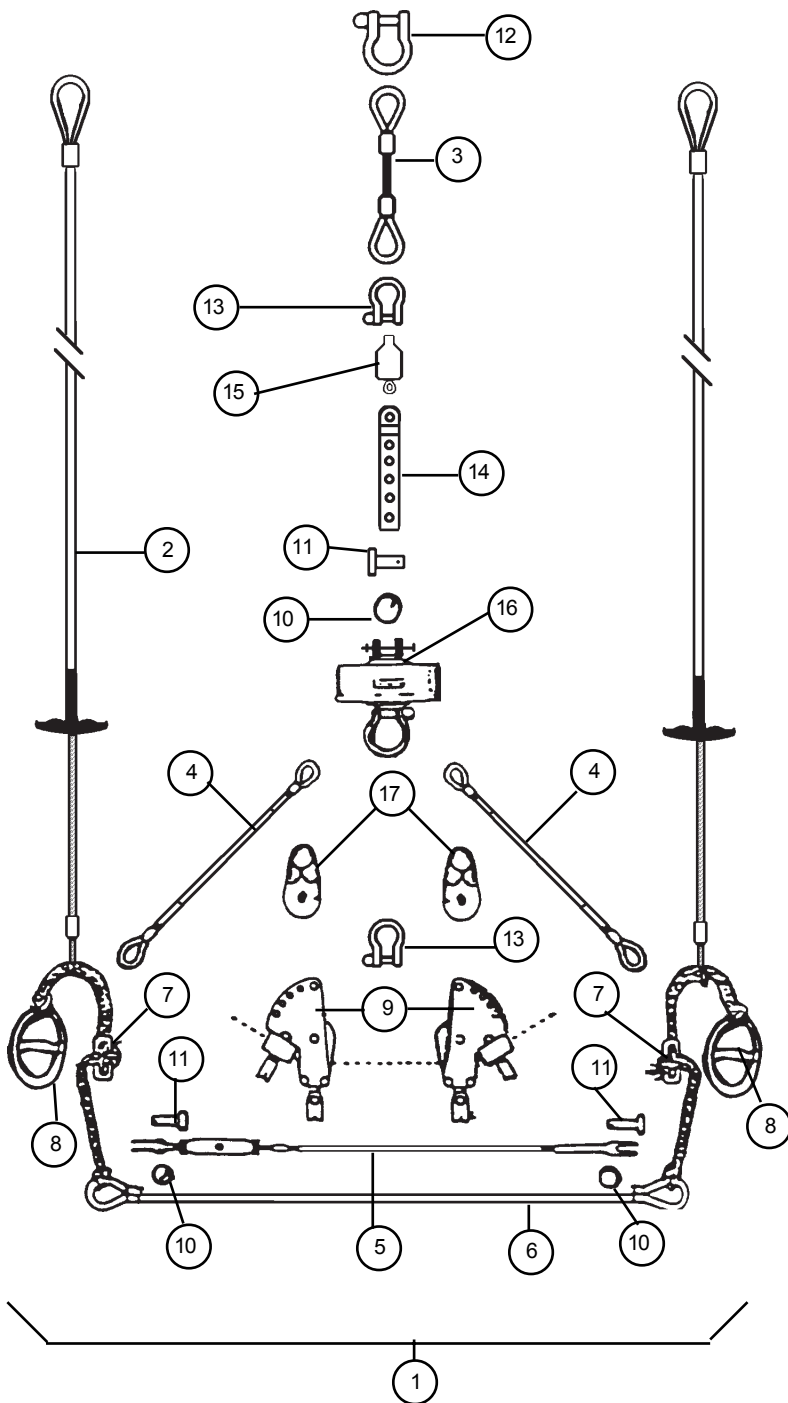
## 16080311 : CCT LE

- 7 - 99220013: Entretoise CCT  
Stainless bushing  
Querriegel CCT
- 8 - 99220024: Vis violon  
Violon screw  
Bügelschraube CCT
- 9 - 14070321: Platine fixe  
Top plate  
Platte CCT
- 10 - 14070355: Axe Tube CCT  
Axe tube CCT  
Röhre f. Bolzen CCT
- 11 - 99220031: Anneau brisé  
Split ring  
99220131 (x50)  
Ringsplint  
99220230 (x10)
- 12 - 14070356: Demi-glissière  
half slide  
Halbgleiter
- 13 - 99220047: Axe percé vit mulet  
Gooseneck pin drilled  
Lümmelbeschlag Bolzen
- 14 - 14070317: Rondelle Teflon  
Teflon washer  
Unterlegcheibe Teflon
- 15 - 99220017: Vis Trl poelier art.  
Swing arm pivot screw  
Gelenkschraube CCT
- 16 - 99500362: Taquet à bille  
Cam cleat  
Kugelklemme

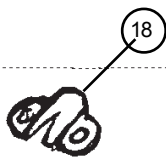


- 17 - 14070323: Pontet CCT  
Eye strap CCT  
Bügel CCT
- 18 - 99220015: Ecrou ind. Taquet  
Nut nylstop  
Mutter nylonstop

## HC 14 TURBO KIT



- |                 |   |
|-----------------|---|
| 1 - 14070556 :  | Kit turbo sans martingale et sans foc<br>Turbo kit w/o striker rod. and w/o jib<br>Turbokit ohne Unterzug ohne Fock |
| 2 - 14070575 :  | Cable trapèze<br>Trapeze wire<br>Trapez Kabel   |
| 3 - 14070550 :  | Estrope<br>Pig tail<br>Pigtail  |
| 4 - 14070540 :  | Brides<br>Bridles<br>Hahnepot   |
| 5 - 14070570 :  | Cable transversal<br>Jib block support wire<br>Turbo Kabel  |
| 6 - 16080555 :  | Sandow trapèze<br>Trapeze shock cord<br>Gummistrop Trapez   |
| 7 - 18060301 :  | Double anneau<br>Rope Lock<br>Trapezstopper   |
| 8 - 99500040 :  | Poignée J&H (paire)<br>J&H Trapeze handle (x 2)<br>J&H Trapezgriff  |
| 9 - 14070390 :  | Poulie écoute de foc<br>Jib sheet block Sailspeed<br>Fockschottblock Sailspeed                                      |
| 10 - 99220031 : | Anneau brisé<br>Split ring<br>Ringsplint  |
| 11 - 99220034 : | Axe percé latte ridoir<br>Clevis pin<br>Bolzen für Locheisen gebohrt  |
| 12 - 99220058 : | Manille lyre 8 mm<br>Shackle 8 mm<br>Schäkel 8 mm   |
| 13 - 99220036 : | Manille lyre 4 mm<br>Shackle 4 mm<br>Schäkel 4 mm   |
| 14 - 99220033 : | Latte ridoire<br>Stay adjuster<br>Locheisen   |
| 15 - 14070591 : | Pivot étai de foc<br>Forestay swivel<br>Fockvorstagwirbel   |
| 16 - 14060150 : | Enrouleur<br>Jib furling assembly<br>Fockroller   |
| 17 - 16080351 : | Poulie point d'écoute de foc<br>Jib clew block<br>Fockumlenblock  |
| 18 - 18062615 : | Conduit coinçeur<br>Jam Cleat<br>Klemme Vorderholm  |

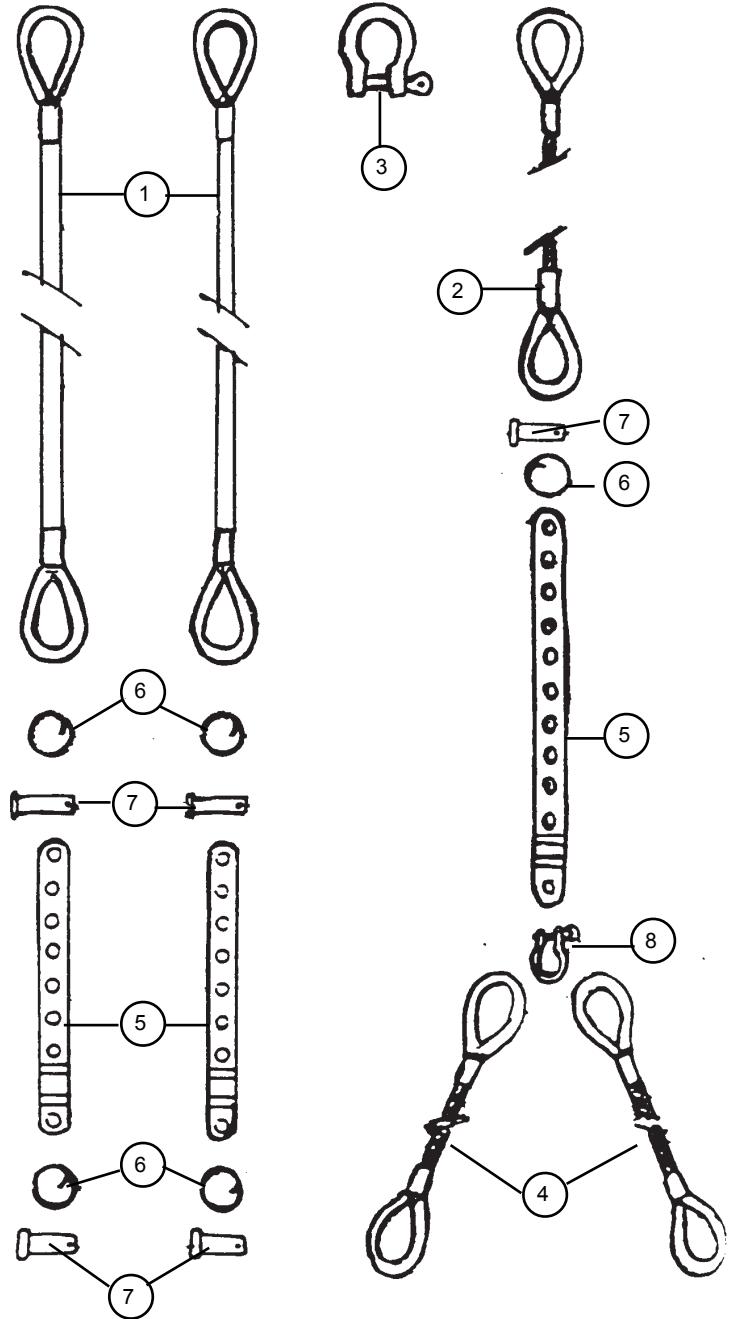


Traverse avant/Front crossbar/Vorderholm

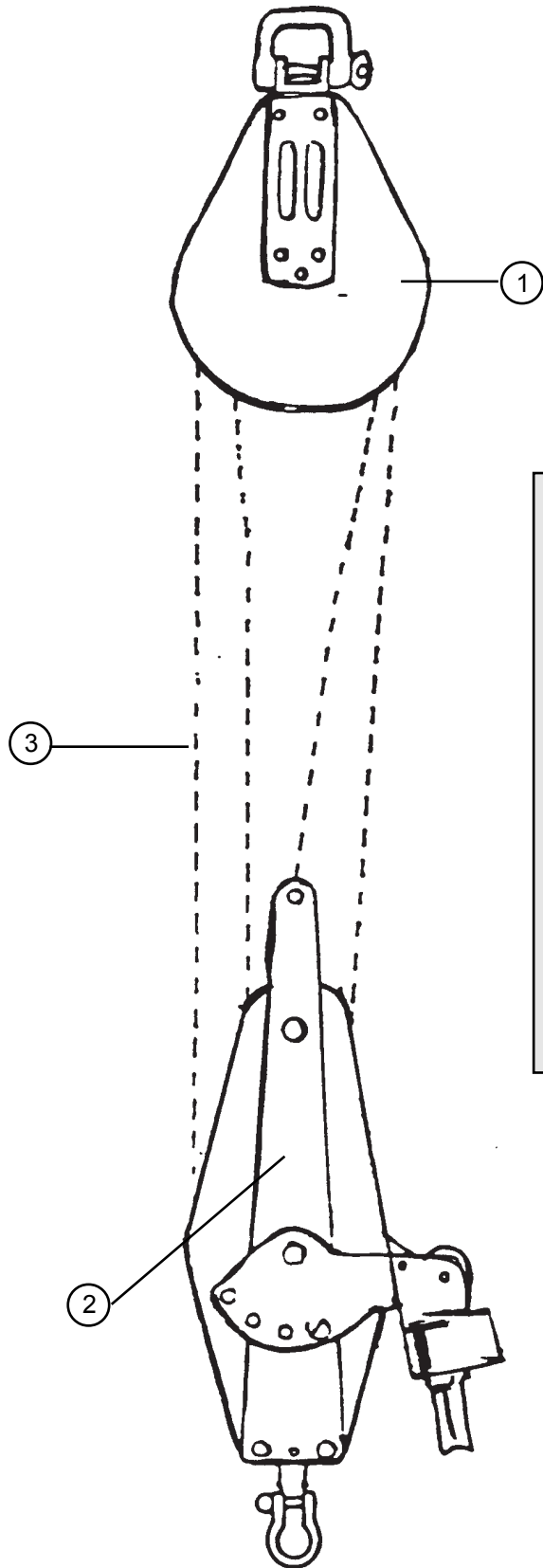
# HC 14

## Cables/Wires/Kabel

- |                |   |
|----------------|---|
| 1 - 14070530 : | Hauban<br>Shroud<br>Wanten                              |
| 2 - 14070510 : | Etai cable<br>Forestay<br>Vorstag Kabel                 |
| 3 - 99220035 : | Manille lyre 6 mm                                       |
| 99220092 (x20) | Shroud shackle 6 mm                                     |
| 99220093 (x50) | Schäkel 6 mm  |
| 4 - 14070520 : | Bride STD<br>Bridle STD<br>Hahnepot STD                 |
| 5 - 99220033 : | Latte ridoire universelle<br>Stay adjuster<br>Wanteisen |
| 6 - 99220031 : | Anneau brisé  |
| 99220131 (x50) | Split ring  |
| 99220230 (x10) | Ringsplint  |
| 7 - 99220034 : | Axe percé latte ridoir                                  |
| 99220081 (x50) | Clevis pin<br>Bolzen für Wanteisen gebohrt              |
| 8 - 99220036 : | Manille lyre 4 mm                                       |
| 99220097 (x50) | Shroud shackle 4 mm<br>Schäkel 4 mm                     |



**HC 14**  
Poulies/Blocks/Blöcke



1 - 14070360 : Poulie double bôme Sailspeed  
Boom block Sailspeed  
Zweifacher Großschot block  
Sailspeed

2 - 14070370 : Poulie winch Sailspeed  
(Std)  
Ratchet block Sailspeed  
Sailspeed Knarrblock

99500121 : Poulie winch double Harken 14 T  
(LE & Turbo)  
Harken double ratchet block  
Zweifacher Knarrblock Harken

3 - 14070420 : Ecoute de grand-voile  
Mainsheet  
Großschot