



Dragon

Eclaté des pièces détachées

Illustrated Part Guide - Explosionszeichnung

HOBIE DRAGON CLUB



Hobie Dragon : Eclaté de pièces détachées / Illustrated part guide/ Explosionszeichnung 2003)

Mise à jour/last up-date : May 2003

Coque HC Dragoon/HC Dragoon hull/HC Dragoon Rumpf

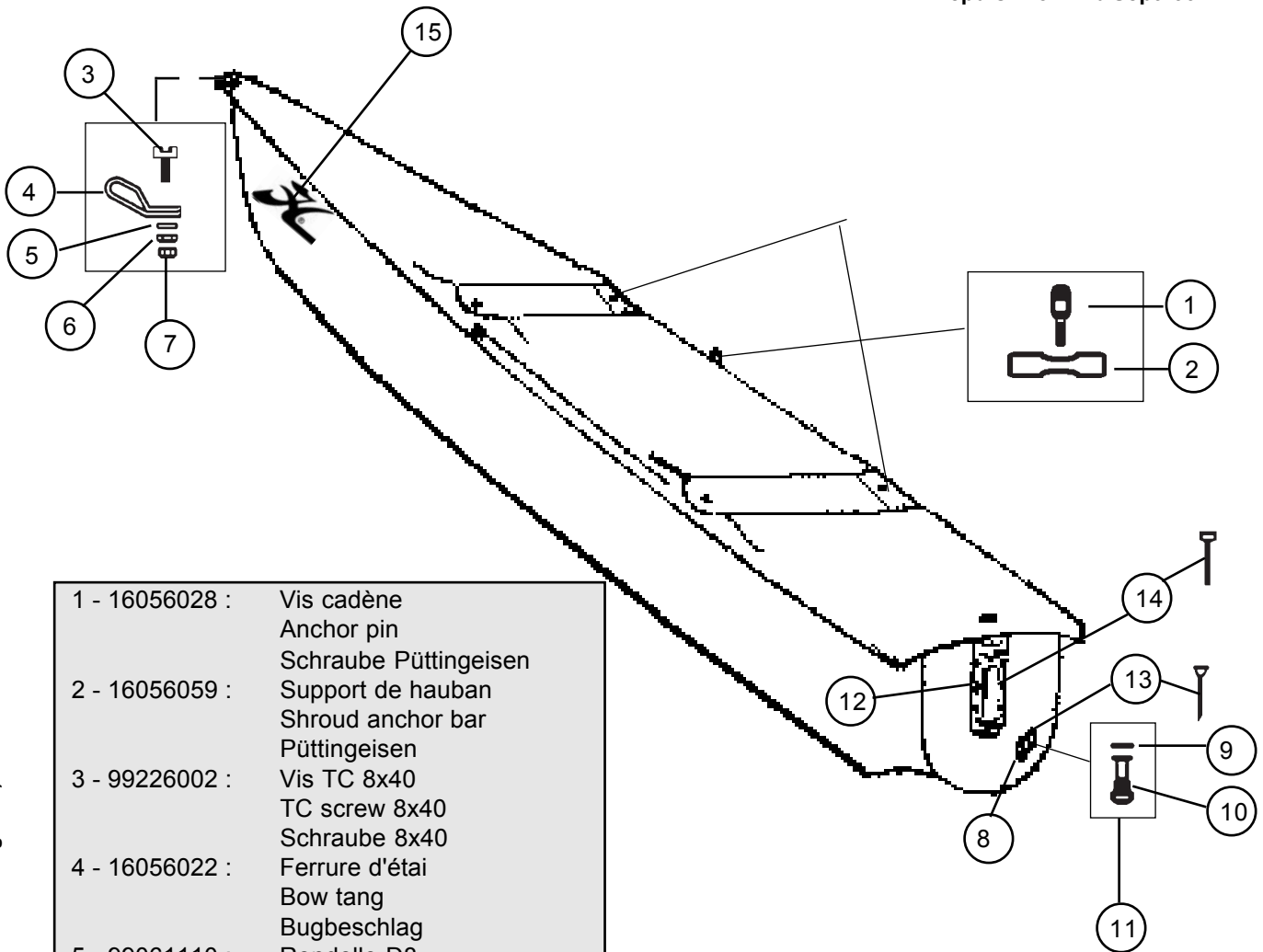
13556010 : Gauche/Left/Links

13556015 : Droite/Right/Rechts

Hobie Dragoon Club

Coque/Hull/Rumpf

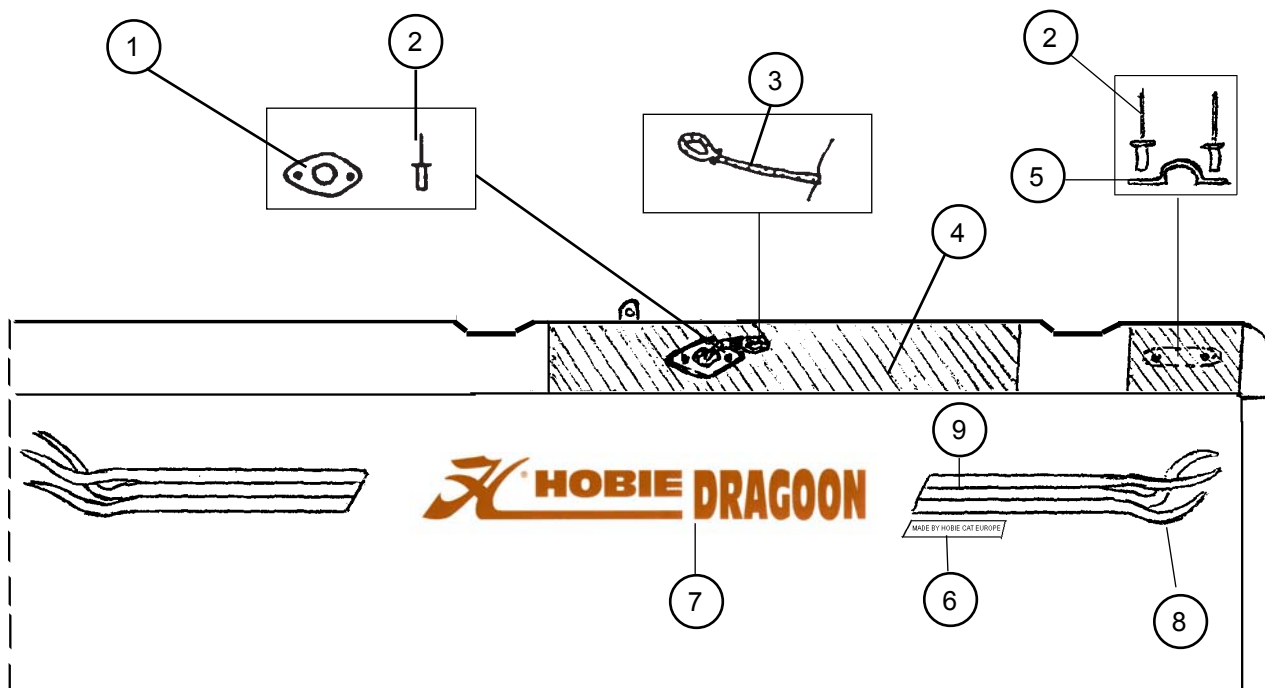
Depuis/From/Ab Sept. 99



- | | |
|-----------------|---|
| 1 - 16056028 : | Vis cadène Anchor pin Schraube Püttingeisen |
| 2 - 16056059 : | Support de hauban Shroud anchor bar Püttingeisen |
| 3 - 99226002 : | Vis TC 8x40 TC screw 8x40 Schraube 8x40 |
| 4 - 16056022 : | Ferrure d'étai Bow tang Bugbeschlag |
| 5 - 99061110 : | Rondelle D8 Washer D8 Unterlegcheibe D8 |
| 6 - 99220002 : | Ecrou nylon HU D8 |
| 99220062 (x50) | Nylon nut 08 Mutter nylon HU 08 Anlenkst. |
| 7 - 99220012 : | Ecrou indessérable D8 |
| 99220079 (x20) | Nut D8 |
| 99220080 (x50) | D8 Mutter |
| 8 - 99056012 : | Platine bouchon de vidange Drain housing Platte für Ablass-Schraube |
| 9 - 99220041 : | Joint de vidange Drain gasket Dichtung für Ablass-Schraube |
| 10 - 99220040 : | Bouchon de vidange Drain plug Ablass-Schraube |
| 11 - 99220043 : | Joint + bouchon Drain plug + gasket Ablass-Schraube + Dichtung |
| (x10) | |

- | | |
|----------------|--|
| 12- 14000030 : | Femelot alu noir Gudgeon Heckbeschlag |
| 13- 99220074 : | Vis bouchon de vidange Plug screw Dichtung Schraube |
| 14- 99226001 : | Vis TC fémelot Gudgeon screw Schraube Heckbeschlag |
| 15- 99056138 : | Autocollant H rouge Stylised H decal red Aufkleber H rot |

HOBIE DRAGON CLUB
Coque/Hull/Rumpf



1 - 18041740 : Guide trapèze
Fairlead for trap. shock cord
Trapezführung

2 - 99216002 : Rivet 4 x 15,5
Rivet 4 x 15,5
Popniete

3 - 18056036 : Sandow trapèze
Trap. shock cord
Gummistrop Trapez

4- Néoprène anti-dérapant./Anti-skid neoprene/
Neopren-Antirutsch-Belag
99506050
99506090 (x50)
99506091 (x100)
99506092 (x4) +colle/+glue/+Klebstoff

5 - 18056026 : Pontet coque trapèze
Eyestrapp trapeze shock cord
Rumpf Trapez-Bügel

6 - 99056023 : Autocollant/Decal/Aufkleber
"made by Hobie Cat Europe"

7 - 99056136 : Autocollant/Decal/Aufkleber
H + Hobie Dragon

8 - Autocollant/Decal/Aufkleber "simple wave"
99056133 = droit/right/rechts
99056134 = gauche/left/links

9 - 99056135 : Bande 3 couleur
3 color stripe

10- 99056140 : Kit graphique Dagoon complet
Graphic Kit Dagoon complete
Graphic-Satz Dagoon komplett

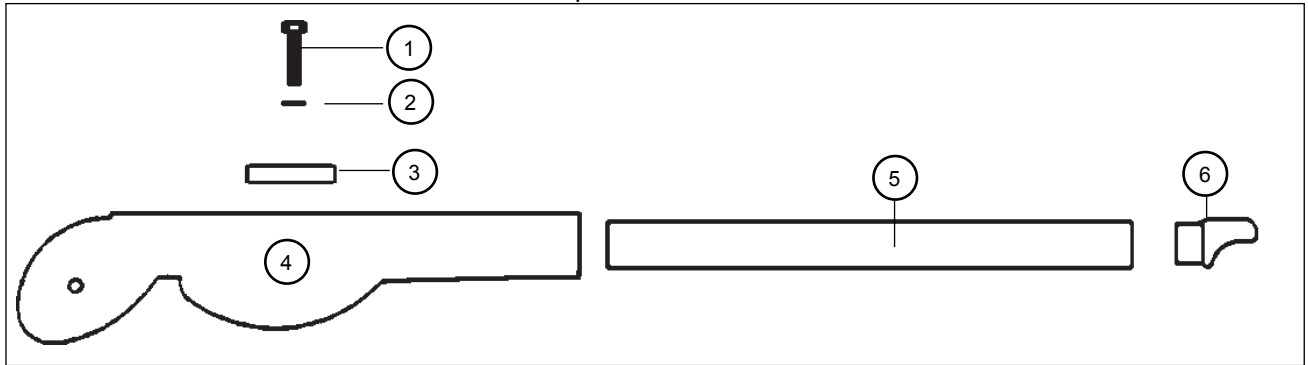
Hobie Dragoon Club

Safran/Rudder/Ruderblatt

GOVERNAIL COMPLET/RUDDER ASSEMBLY RUDER KOMPLETT

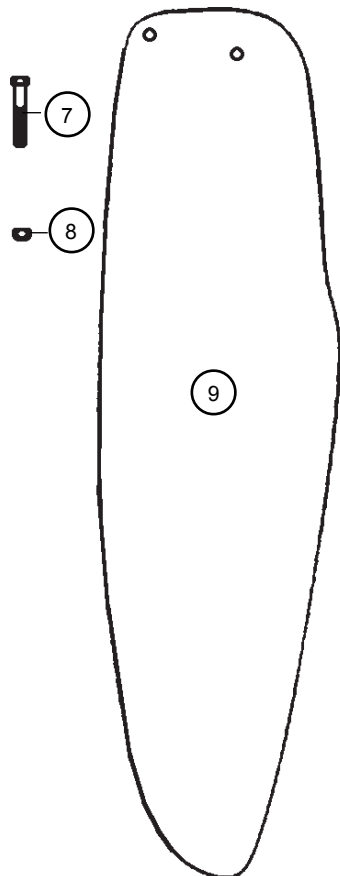
13562100 : Gauche/Left/Links WK
13562105 : Droit/Right/Rechts WK

17

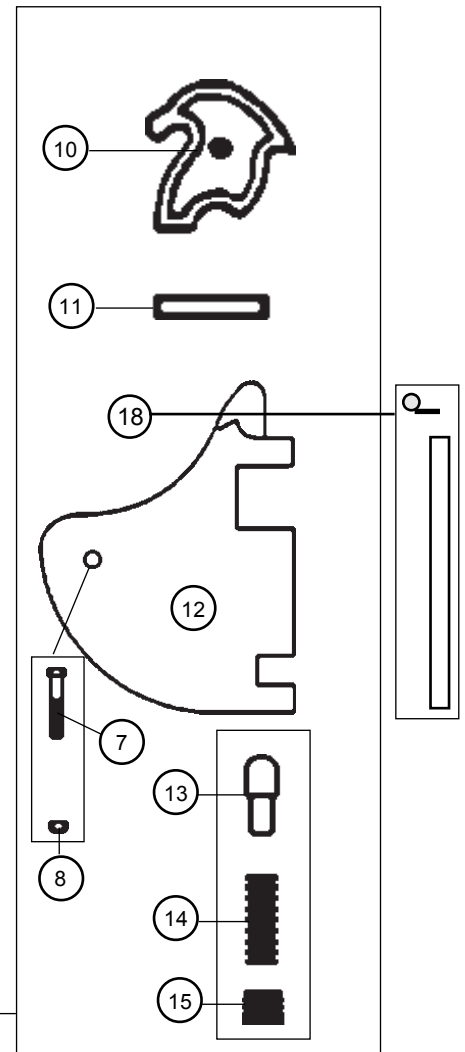


| | | |
|---|---|--|
| 1 -99221123 : Vis casting Casting Bolt Schraube Gussteil | 5 -13562130 : Tube gouvernail nu noir Black tiller tube Ruderrohr schwarz roh | 8 -99220012 : Ecrou nylstop Nylon nut Nylon Mutter |
| 2 -99061110 : Rondelle Washer Unterlegscheibe | 6 -Embout à rotule/Tillerend cap/ Pinnenendstück 99000005 (jusqu'à/till/bis 09/96) | 9 - 16062110 : Lame safran lexan Rudder blade Ruderblatt |
| 3 -14061122 : Platine dural Can stop plate Platin Rudergussteil | 7 -Vis de safran/Rudder bolt/Schraube Ruderblatt ABS = TH 8x55 99220150 WK = TH 8x60 :99220003 | 10 -Came safran/Plastic Cam/Rudernock 14061180 14061170 (x3) 14061181 (x20) 14061182 (x50) |
| 4 -14000045 : Casting supérieur Upper rudder casting Oberes Rudergussteil | | 11 - 99220008 : Goupille élastique Rudder cutter pin Sprengbolzen |

Hobie Dragoon : Eclaté de pièces détachées / Illustrated part guide/Explosionszeichnung 2003

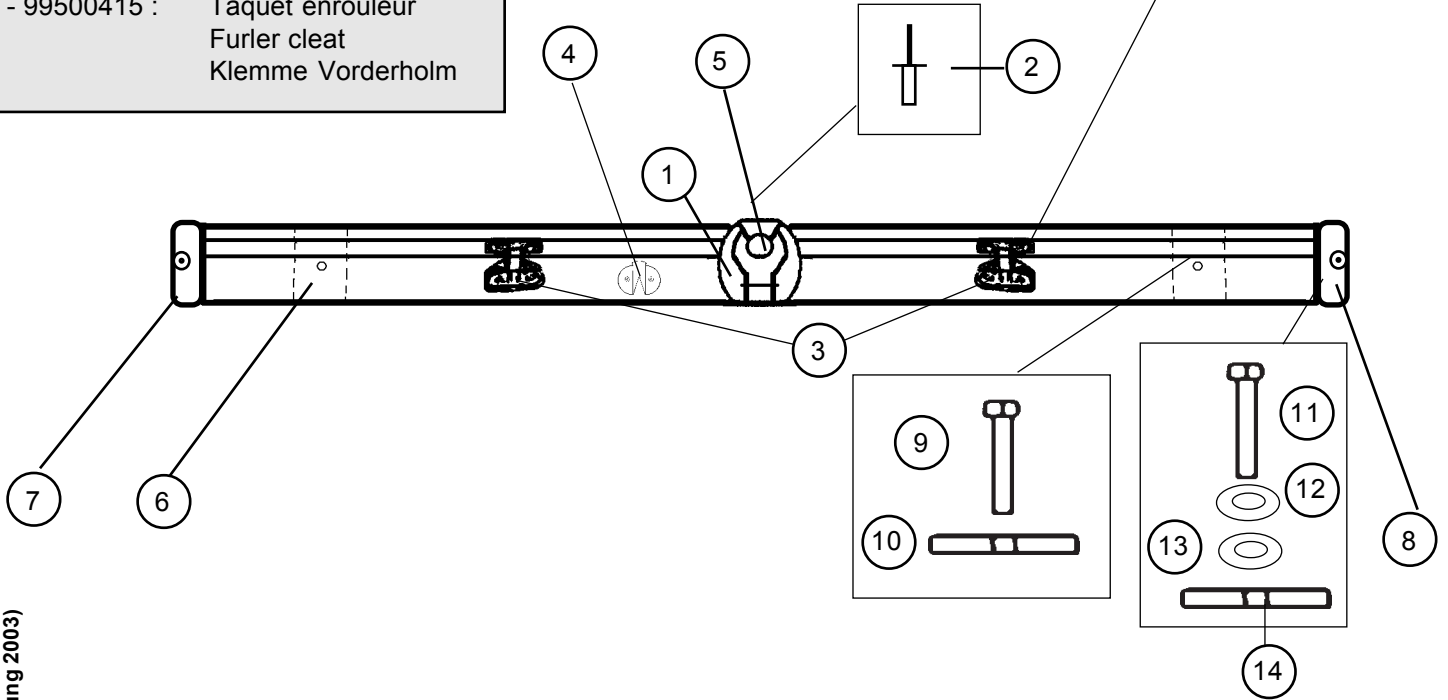
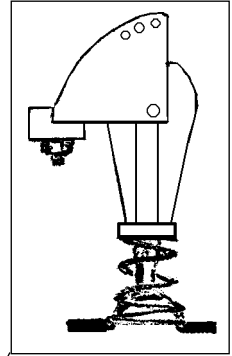


| |
|---|
| 12 - 14000155 : Casting inférieur nu Bare lower rudder casting Ruderkopf |
| 13 - 14061105 : Pene safran Plunger Nylon Buchse |
| 14 - 99220004 : Ressort de Gouv. Rudder spring Ruder-Feder |
| 15 - 99220006 : Vis safran delrin Delrin screw Delrinschraube |
| 16 - 14062120 : Casting inférieur monté Lower casting assembly Ruderkopf montiert |
| 17 - 13562140 : Bras gouv. D complet Compl. rudder arm right Ruderarme rechts kompl. |
| 13562135 : Bras gouv. G complet Compl. rudder arm left Ruderarme links kompl. |
| 18- 16080340 : Aiguillot + goupille 16080345 (X10) : Rudder pin + cotter pin Ruderbolzen + Splint |



HOBIE DRAGOON CLUB
 Traverse avant/Front crossbar
 Vorderholm /13562600

- 1 - 14000025 : Emplanture de mât
Maststep
Mastfuss
- 2 - 99216005 : Rivet inox 4,8 x 17,5
Inox rivet 4,8 x 17,5
Popniete 4,8 x 17,5
- 3 - 13080340 : Poulie de foc
Jib sheet block
Fockblock
- 4 - 99500415 : Taquet enrouleur
Furler cleat
Klemme Vorderholm

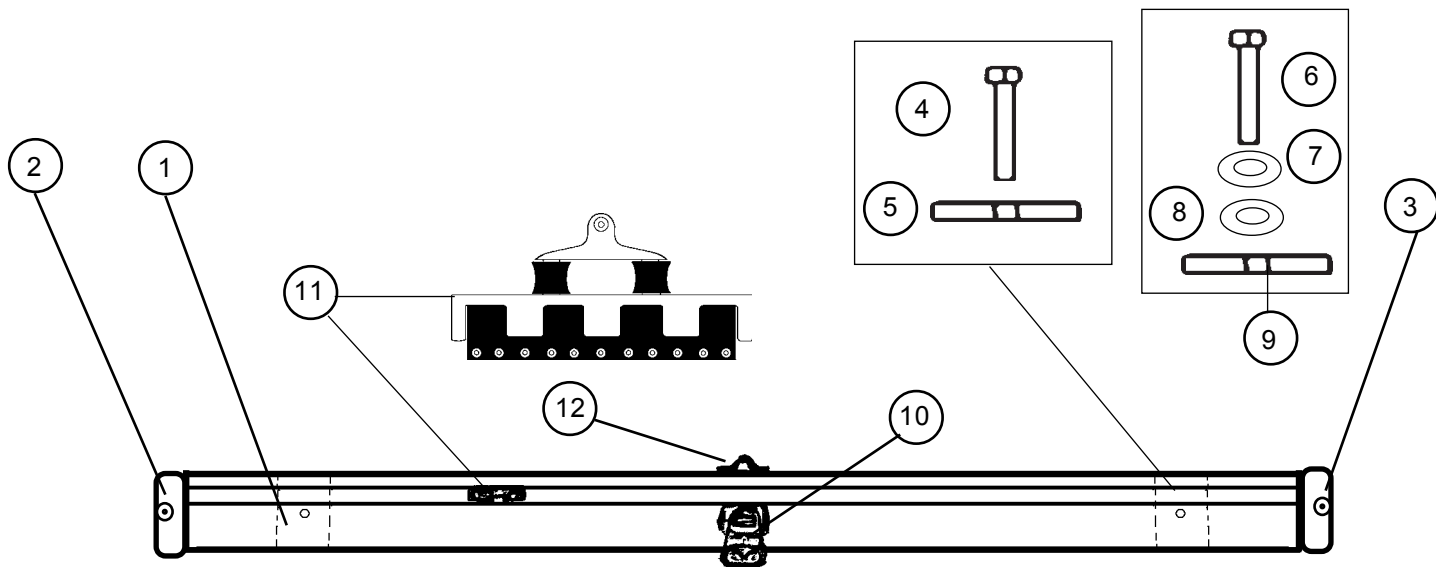


Hobie Dragoon : Eclaté de pièces détachées / Illustrated part guide/Explosionszeichnung 2003)

- 5 - 14041707 (x1) Coussinet teflon
14041708 (x5) Mast pivot bearing
Teflonkugel
- 6 - 13500030 : Casting Intérieur
Inboard casting
Gußteil innen
- 7 - 13500020 : Casting avant gauche
Casting front left
Gußteil vorne links
- 8 - 13500010 : Casting avant droit
Casting front right
Gußteil vorne rechts
- 9 - 17220050 : Vis intérieure avant 8 x 80
Bolt front inboard
Schraube vorne innen

- 10 - 13565005 : Support de hauban percé
Shroud anchor bar drilled
Püttingeisen
- 11- 99220016 : Vis extérieure avant 8 x 60
Bolt front outboard
Schraube vorne
- 12- 99061110 : Rondelle inox
Washer stainless steel
Unterlegscheibe
- 13- 99220053 : Rondelle plastique
Washer plastic
Unterlegscheibe
- 14- 13565010 : Support de hauban
Shroud anchor bar
Püttingeisen

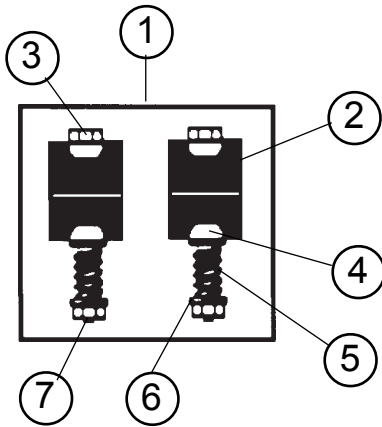
HOBIE DRAGON CLUB
 Traverse arrière/Rear crossbar
 Achterholm /13562500



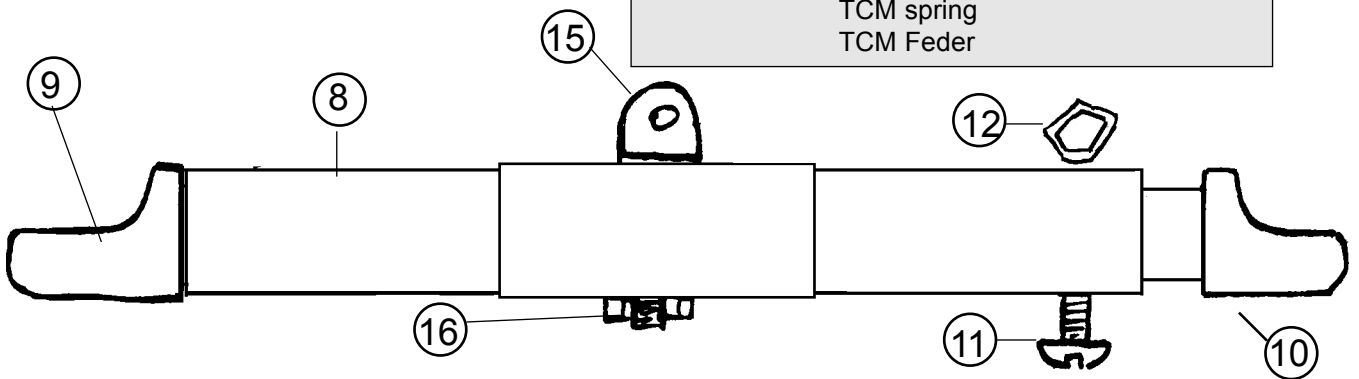
- | | |
|----------------|--|
| 1 - 13500030 : | Casting Intérieur Inboard casting Gußteil innen |
| 2 - 13500020 : | Casting avant gauche Casting front left Gußteil vorne links |
| 3 - 13500010 : | Casting avant droit Casting front right Gußteil vorne rechts |
| 4 - 99220016 : | Vis 8 X 60 Bolt 8 X 60 Schraube 8 X 60 |
| 5 - 13565005 : | Support de hauban percé Shroud anchor bar drilled Püttingeisen |
| 6- 17220050 : | Vis 8 X 80 Bolt 8 X 80 Schraube 8 X 80 |

- | | |
|----------------|--|
| 7- 99061110 : | Rondelle inox Washer stainless steel Unterlegscheibe |
| 8- 99220053 : | Rondelle plastique Washer plastic Unterlegscheibe |
| 9- 13565010 : | Support de hauban Shroud anchor bar Püttingeisen |
| 10- 16080535 : | Taquet chariot GV Mainsail traveler cleat Großsegel Traveller-Klemme |
| 11- 99501527 : | Chariot de grand voile SSI Main sail SSI traveller Gross-Segel Traveller SSI |
| 12- 14070325 : | Pontet Eye strap Bügel |

HOBIE DRAGOON CLUB
 Barre d'accouplement / Tiller crossbar / Anlenkstange
 13562200

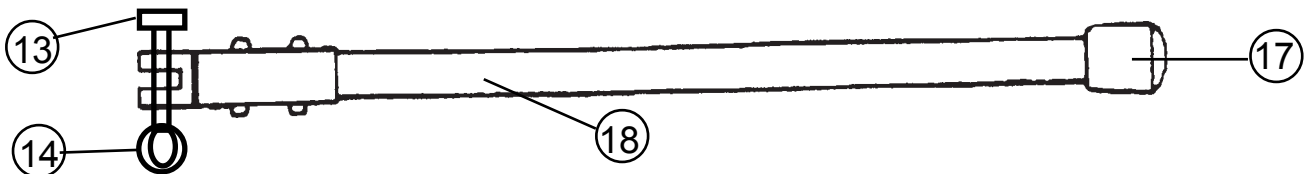


- 1 - 99500380: Kit d'articulation TCM LE
Tiller connector kit LE
Verbindungsgelenk LE
- 2 - 99500331: Demi-pallier
Rubber spacer
Distanzhülse
- 3 - 99220027: Vis TH
TH screw
TH Schraube
- 4 - 99220029: Demi-bille nylon
Half ball nylon
Nylon Halbkugel
- 5 - 99500335: Ressort TCM
TCM spring
TCM Feder

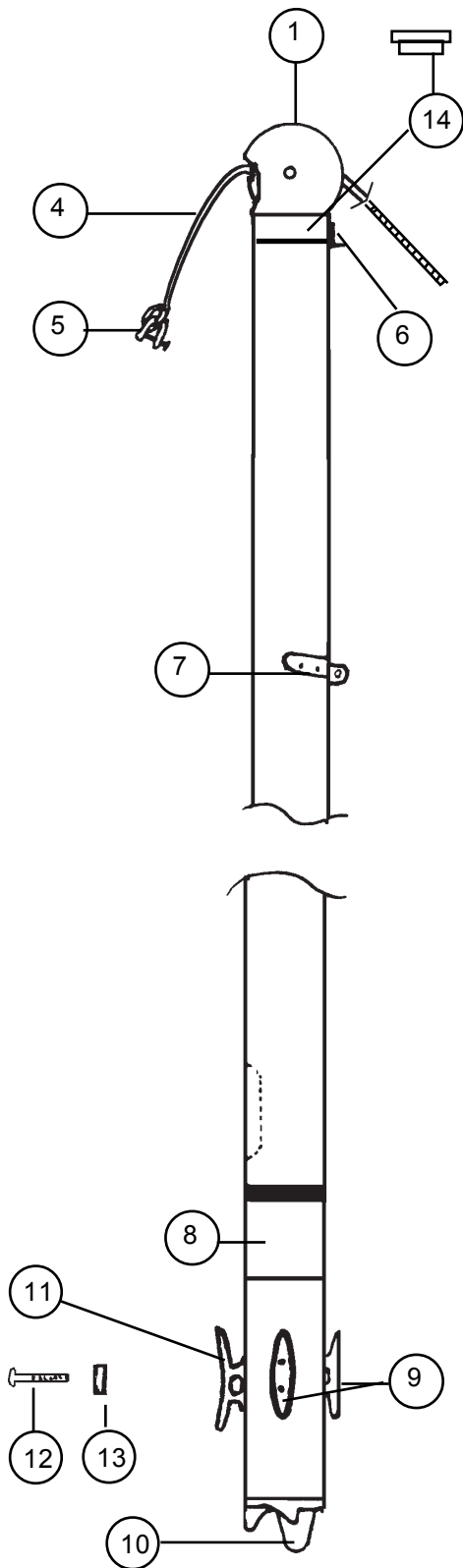


- 6 - 99220032: Rondelle inox
Stainless washer
Unterlegscheibe
- 7 - 99220019: Ecrou indessérable D6
Nylstop nut D6
Selbstsichernde Mutter
- 8 - 13562210 : Barre accoupl.nue avec renfort
Tiller crossbar bare with sleeve
Anlenkstange m. Verstärkerung
- 9 - 99061105 : Embout à rotule
Tiller End Cap
Pinnenendstück
- 10 - 99000010 : Coulisseau réglage accplt
Adjustable Tiller
Eingerichtet Gleiter
- 11 - 99220010 : Vis Manillon barre accplt
Shackle screw for Tiller
crossbar
- 12 - 99220011 : Schraube für Anlenkstange
Bolt for Tiller crossbar

- 13 - 14061240 : Mutter für Anlenkstange
Axe percé art. Stick
Clevis Pin
- 14 - 99220031 : Anneau brisé
9922030 (x10) Split ring
99220131 (x50) Ringsplit
- 15 - 14061320 : Chape articulation stick
Yoke connection
Pinnengelenk
- 16 - 99220012 : Ecrou indessérable
99220079 (x20) Nylstop nut
99220080 (x50) Mutter Nylstop Inox
- 17 - 14061310 : Embout stick fibre
Fibreglas extension tip
Pinnenendstück Fibreglas
- 18 - 13562305 : Stick aluminium
Aluminium tiller extension
Pinnenauslege Aluminium



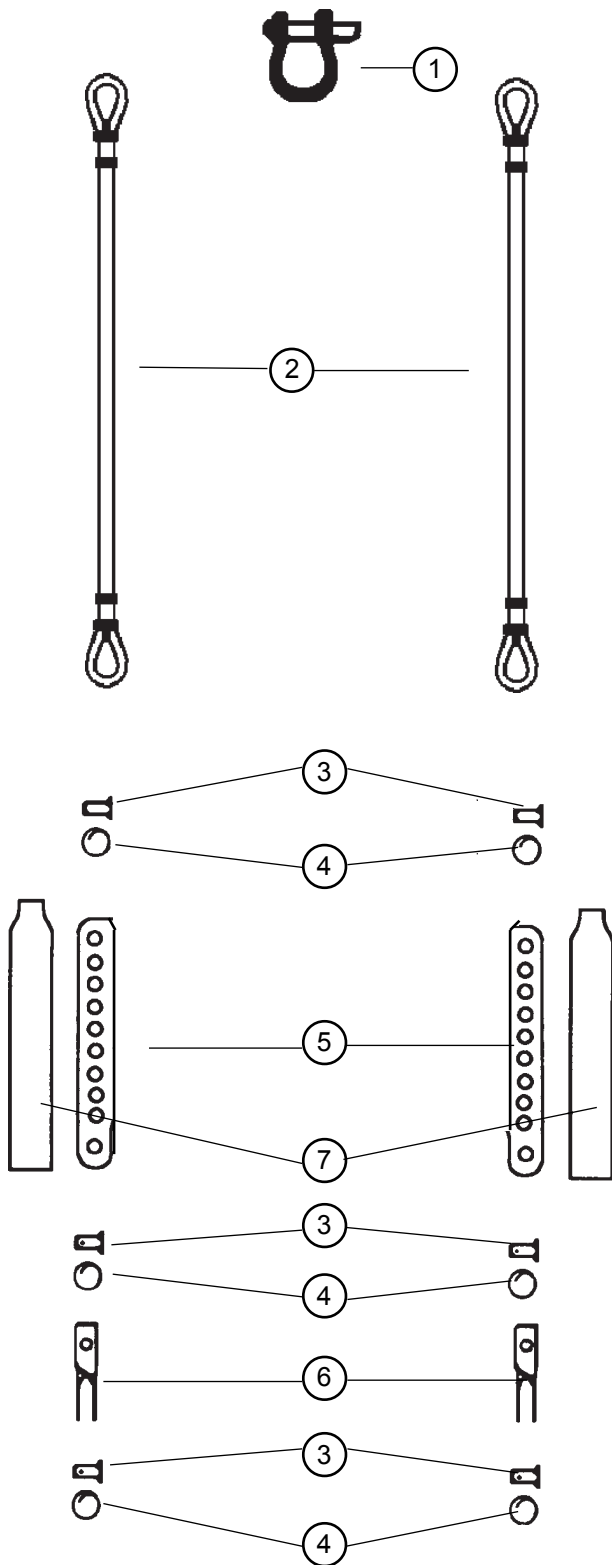
HOBIE DRAGOON CLUB
Mât/Mast/Mast
13542700



- | | |
|----------------|---|
| 1 - 14000015 : | Tête de mât Mast head Mastkopf |
| 2 - 14041712 : | Réa 100 mm Nylon sheave D 100 mm Rolle D 100 mm |
| 3 - 14041711 : | Axe tête de mât Mast head sheave pin Bolzen Mastkopf |
| 4 - 13541750 : | Drisse cable grand voile Main halyard wire Grossfall Kabel |
| 5 - 99220035 : | Manille lyre 6 mm |
| 99220092 (x20) | Shackle 6 mm |
| 99220093 (x50) | Schäkel 6 mm |
| 6 - 14041721 : | Hook de drisse Halyard hook Fallhaken |
| 7 - 14041722 : | Ferrure de capelage Mast tang Mastbeschlag |
| 8 - 14041723 : | Autocollant de sécurité Mast caution label Sicherheitsaufkleber |
| 9 - 99220050 : | Taquet de drisse Halyard Cleat Niederholer Mastklemme |
| 10-14000020 : | Base de mât Mast base Mastfuss |
| 11- 14041715 : | Taquet étarq. amure Downhall cleat Klampe |
| 12- 99220051 : | Vis taquet amure Tack cleat screw Schraube Heckbeschlag |
| 13- 99220052 : | Ecrou carré amure Tack square nut Viereckmutter |
| 14- 14042720 : | Sceau de mât PVC Mast plug Mast Abdichtung |

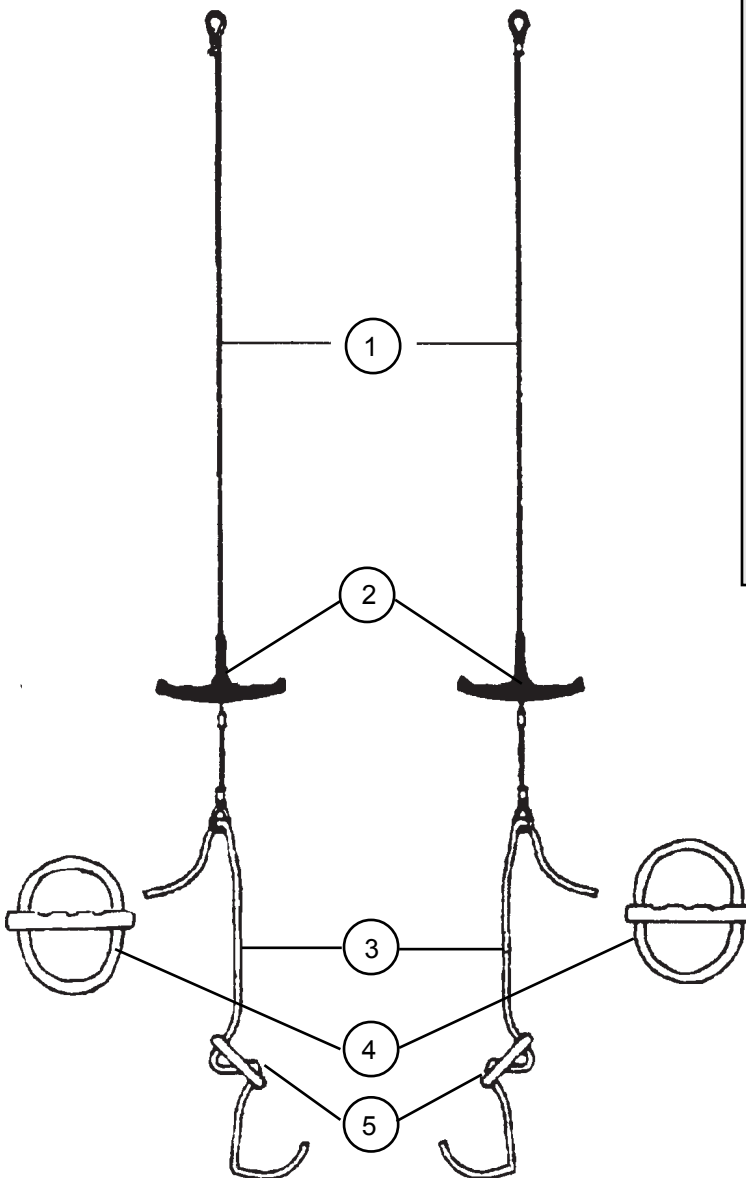
HOBIE DRAGOON CLUB

Haubans/Shrouds/Wanten



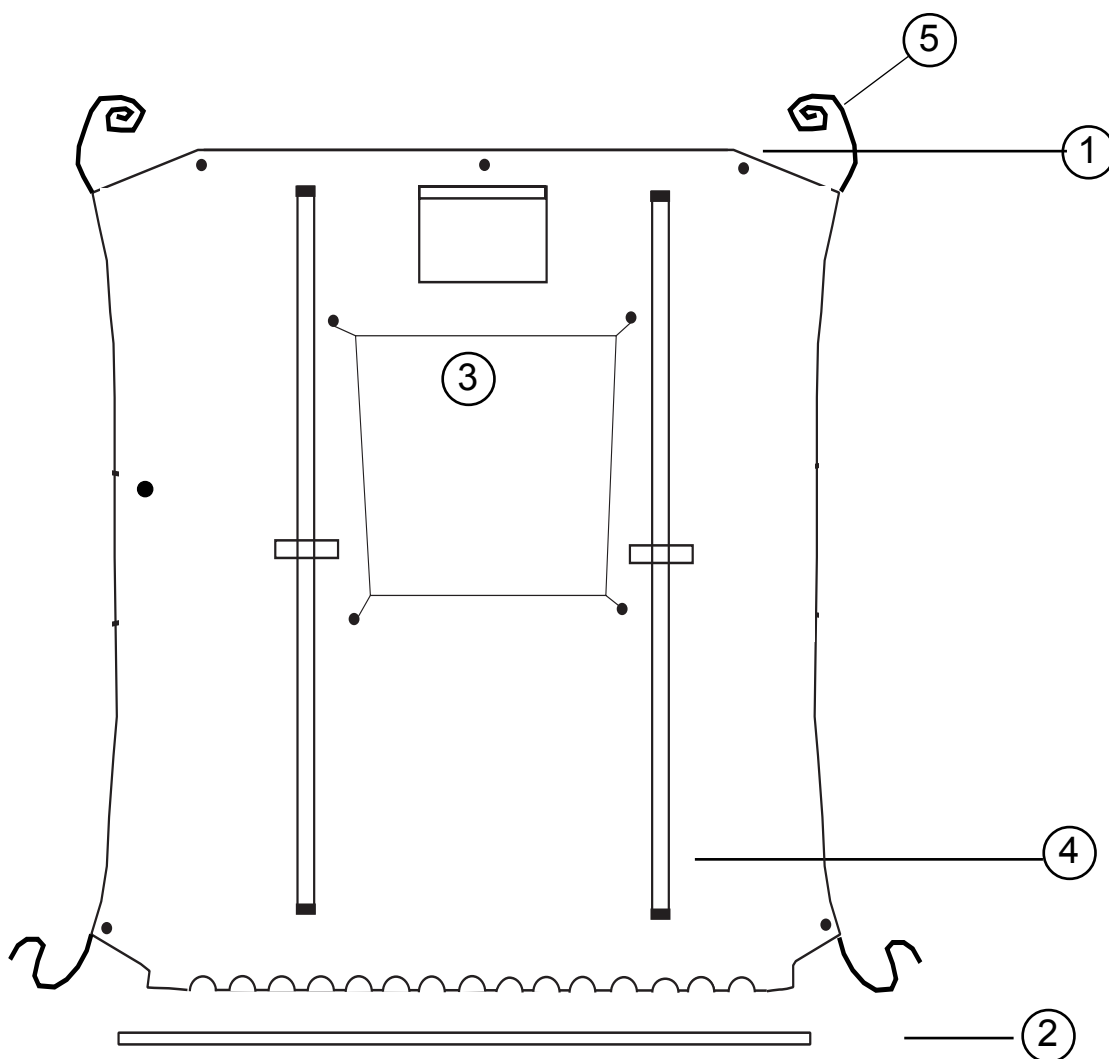
- | | | |
|----|--|--|
| 1- | 99220058: 99220210 (x10) | Manille Lyre 8 mm Bow shackle Mastschäkel |
| 2- | 13570520: | Hauban Shroud Want |
| 3- | 99220034: 99220081 (x50) | Axe percé lat.ridoir Clevis pin Bolzen für Wanteisen |
| 4- | 99220230 (x10) 99220131 (x50) | Anneau brisé Split ring Ringsplint |
| 5- | 99220033: | Latte ridoir Stay adjuster Wantenspanner |
| 6- | 16060312: | Chape de hauban Toggle Wanten Wirbel |
| 7- | 99500360: 99500363 (x2) 99500364 (x20) | Protège latte ridoire Shroud adjuster cover Wantenschutz |

HOBIE DRAGON CLUB
 Trapèze/Trapeze/Trapez



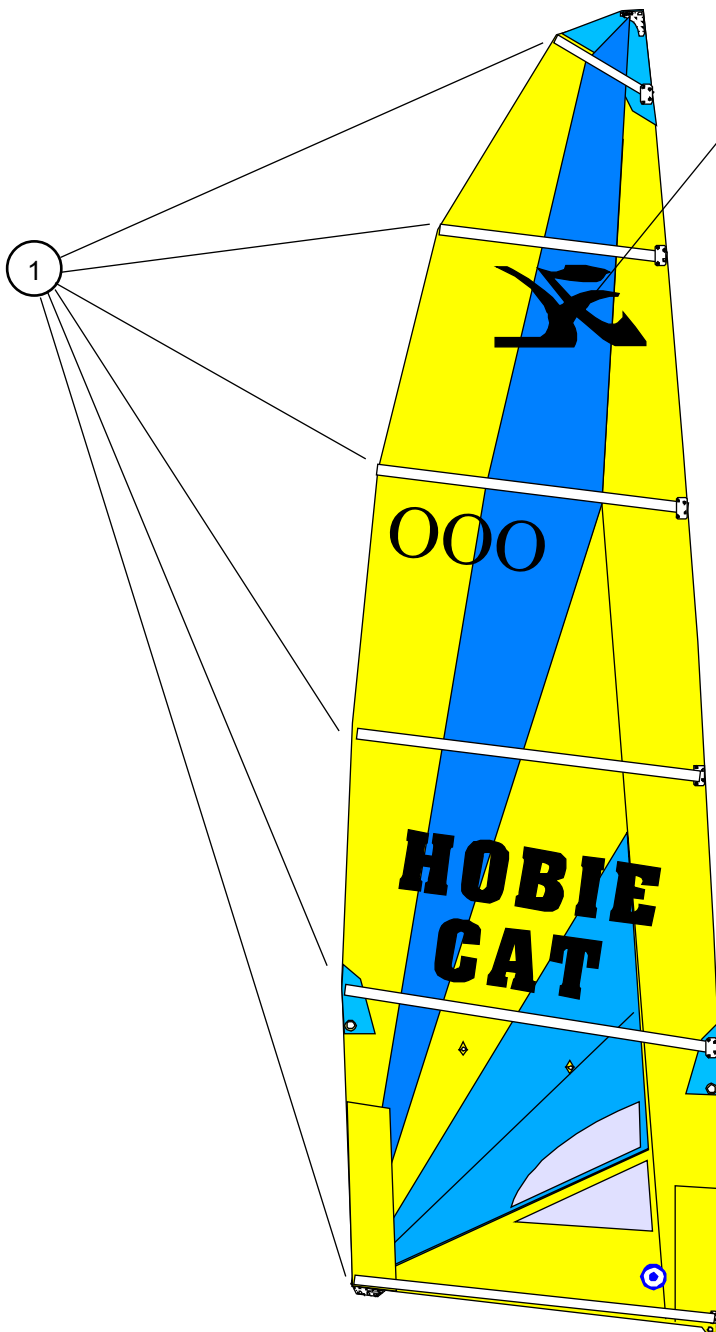
| | | |
|----|---|--|
| 1- | 13570540: | Cable trapeze Trapez wire Trapezkabel |
| 2- | 16080552: | Poignée Trapèze Trapeze handle Trapezgriff |
| 3- | 16080554: | Cordage trapèze Trapeze line Trapezleine |
| 4- | 99500040 (x2) 99500032 (x2) | Poignée J&H Handle J&H Griff J&H |
| 5- | 18060301: 18060312 (x20) 18060313 (x40) | Double anneau Rope lock Trapezstopper |

HOBIE DRAGON CLUB
 Trampoline mesh/
 Mesh Trampoline/Netztrampolin
 13526103



- | | |
|----------------|---|
| 1 - 13526105 : | Trampoline Trampoline |
| 2 - 13625000 : | Jonc Trampoline Fibreglass lacing rod |
| 3 - 99267449 : | Sac de spi (option) Spinnaker bag (optional) Spitasche (mit Aufpreis) |
| 4 - 13625999 : | Sangle de trampoline Toe straps Ausreitgurtel |
| 5 - 13570480 : | Cordage Vectran Trampoline lacing Vectran Trampolineleine Vectran |

HOBIE DRAGON CLUB
Grand-voile/Main sail/Gross-Segel

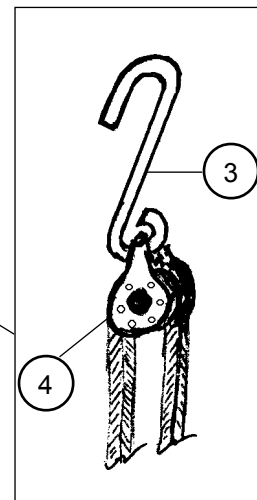


| | |
|----------------|---|
| 1 - 13534010 : | Jeu de lattes T Neilpryde Batten set T Neilpryde Lattensatz T Neilpryde |
| 2 - 99267286 : | Autocollant "H" noir Black "H" sticker Aufkleber "H" schwarz |
| 3 - 99500210 : | Crochet 6 mm Hook Cunningham 6 mm Vorliekstrecker-Haken |
| 4 - 17070160 : | Poulie double Double block Doppelblock |

Grand-voile/Main sail/Großsegel

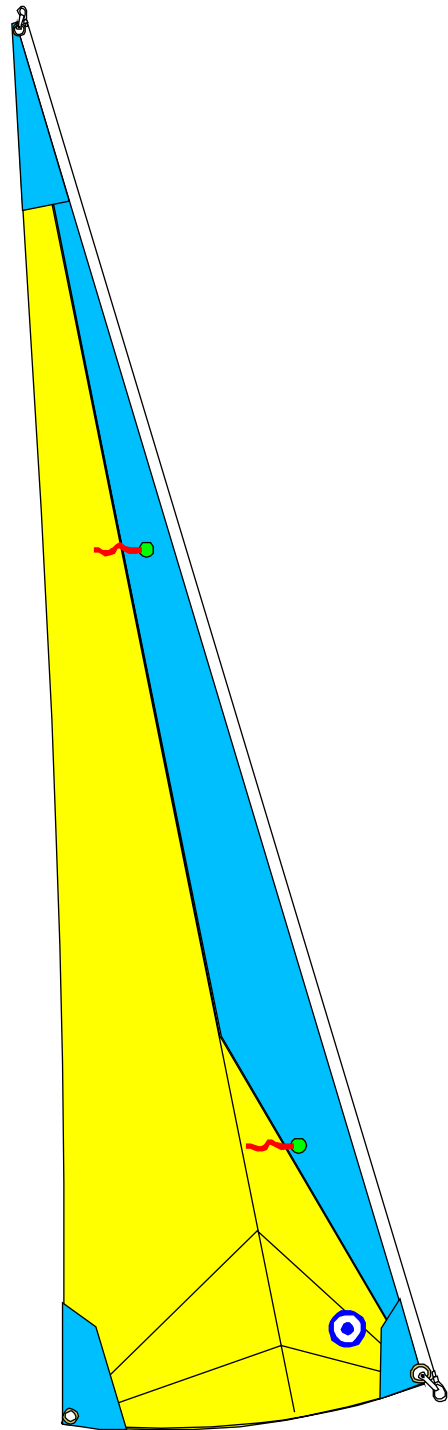
Blanche/White/Weiss : 13530000

Couleur/Color/Farbig : 13530005



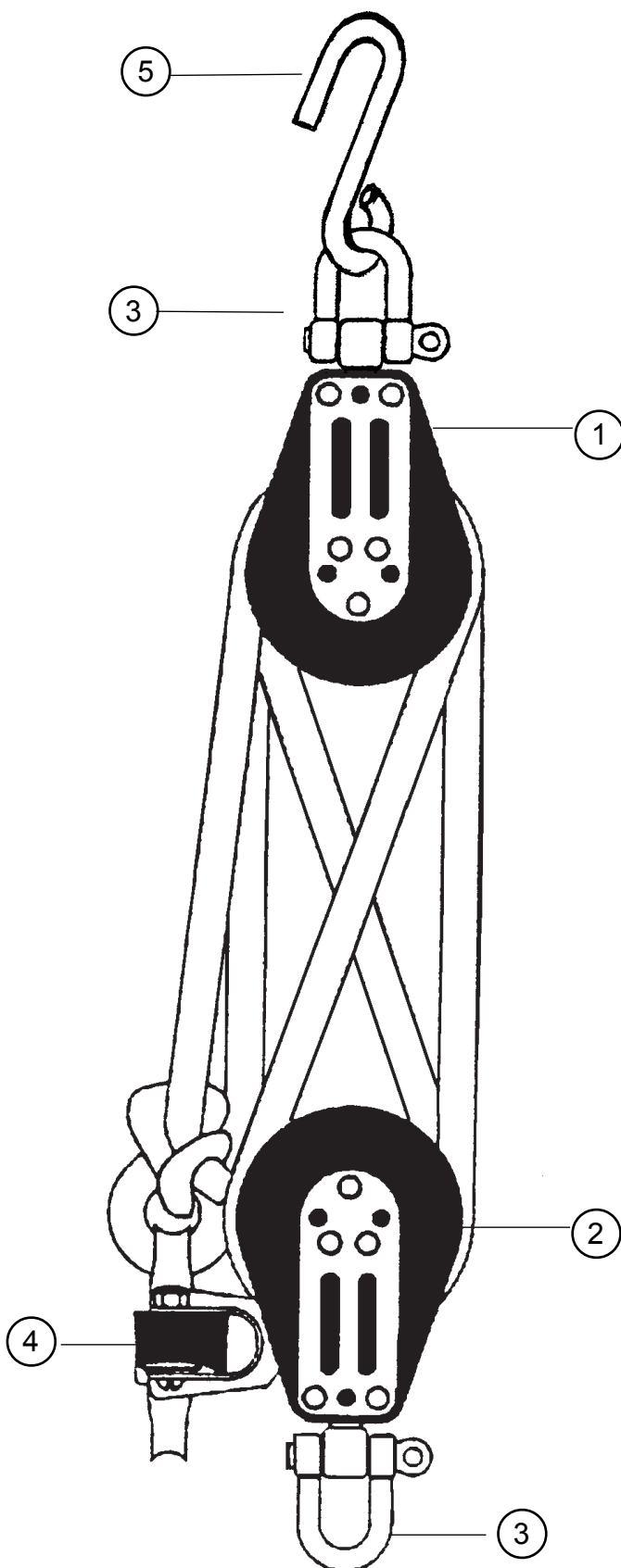
HOBIE DRAGON CLUB
Foc/Jib/Fock

Blanc/White/Weiss : 13530100
Couleur/Color/Farbig : 13530105



HOBIE DRAGON CLUB

Palan de grand-voile
Mainsheet system
Großschotsystem



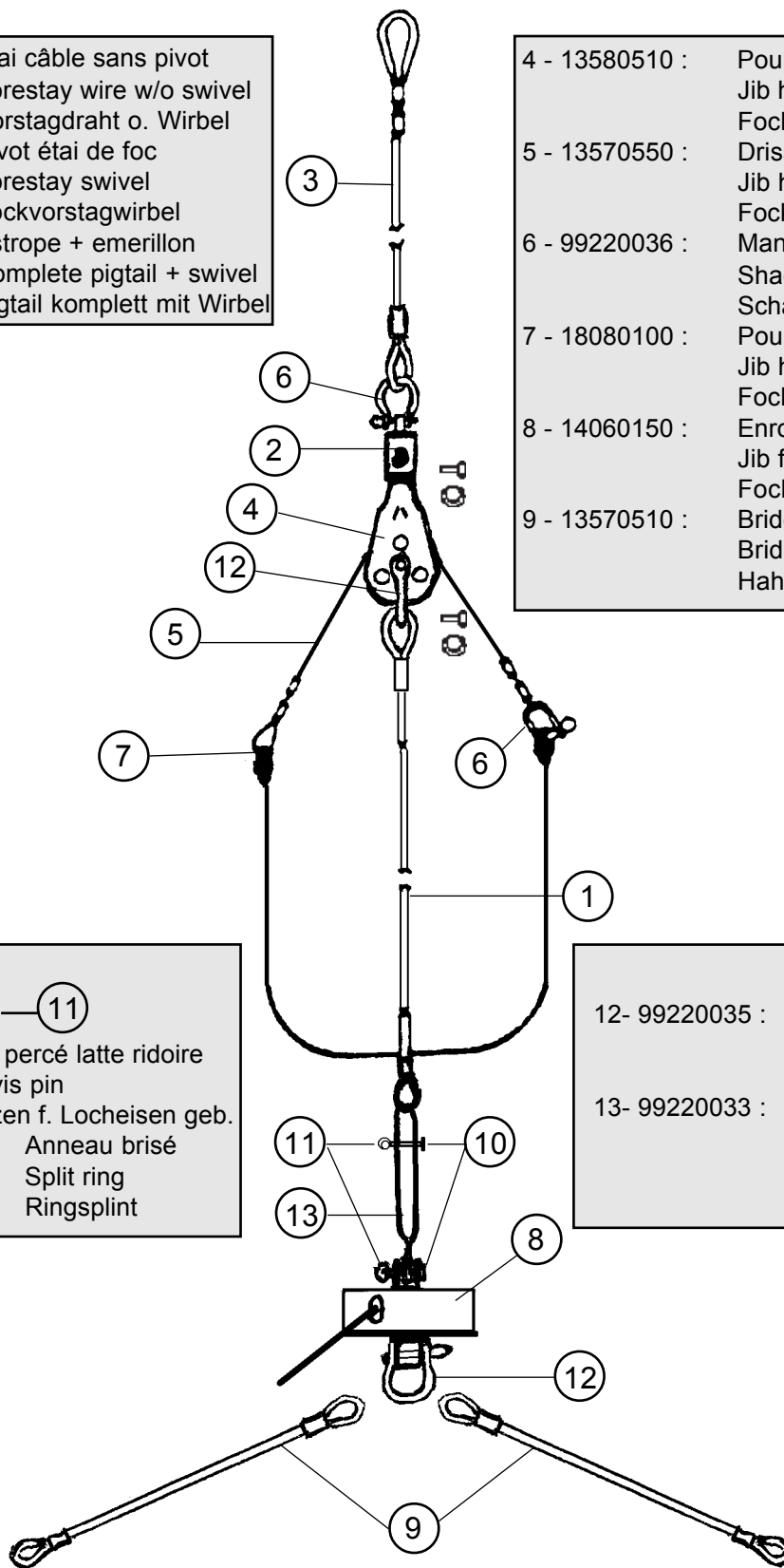
- 1 - 16080353 : Poulie triple
Triple upper block
Dreifacher Block
- 2 - 16080370 : Poulie triple
Triple block
Dreifacher Block
- 3 - 99220042 : Manille de poulie
Block shackle
Blockschäkel
- 4 - 99500366 : Taquet
Cleat
Klemme
- 5 - 99500210 : Crochet de grand-voile
Hook mainsheet
Großsegel-Haken

HOBIE DRAGON CLUB

Etai, drisse de foc, bride
 Forestay, jib halyard, bridle
 Vorstag, Fockfall, Hahnepot

- 1 - 13570530 : Etai câble sans pivot
Forestay wire w/o swivel
Vorstagdraht o. Wirbel
- 2 - 14070591 : Pivot étai de foc
Forestay swivel
Fockvorstagwirbel
- 3 - 13570560 : Estrope + emerillon
Complete pigtail + swivel
Pigtail komplett mit Wirbel

- 4 - 13580510 : Poulie drisse de foc
Jib halyard block assy
Fockfallumlenk-Block
- 5 - 13570550 : Drisse câble de foc
Jib halyard wire
Fockfall Kabel
- 6 - 99220036 : Manille lyre 4 mm
Shackle 4 mm
Schäkel 4 mm
- 7 - 18080100 : Poulie étarq. drisse de foc
Jib halyard block
Fockfallblock
- 8 - 14060150 : Enrouleur de foc
Jib furler
Fockwickler
- 9 - 13570510 : Bride
Bridle
Hahnepot



- 10 - 99220034 : Axe percé latte ridoire
99220081 (x50) Clevis pin
Bolzen f. Locheisen geb.
- 11- 99220230 (x10) : Anneau brisé
99220131 (x50) Split ring
Ringsplint

- 12- 99220035 : Manille lyre 6 mm
Shackle 6 mm
Schäkel 6 mm
- 13- 99220033 : Latte universelle
Stay adjuster
Wanteneisen