



**Dragon**

Eclaté des pièces détachées

Illustrated Part Guide - Explosionszeichnung

## HOBIE DRAGON RACE LE



Hobie Dragon Race: Eclaté de pièces détachées / Illustrated part guide/Explosionszeichnung (2003)

Mise à jour/last up-date : july 2003

**Coque HC Dragoon/HC Dragoon hull/HC Dragoon Rumpf**

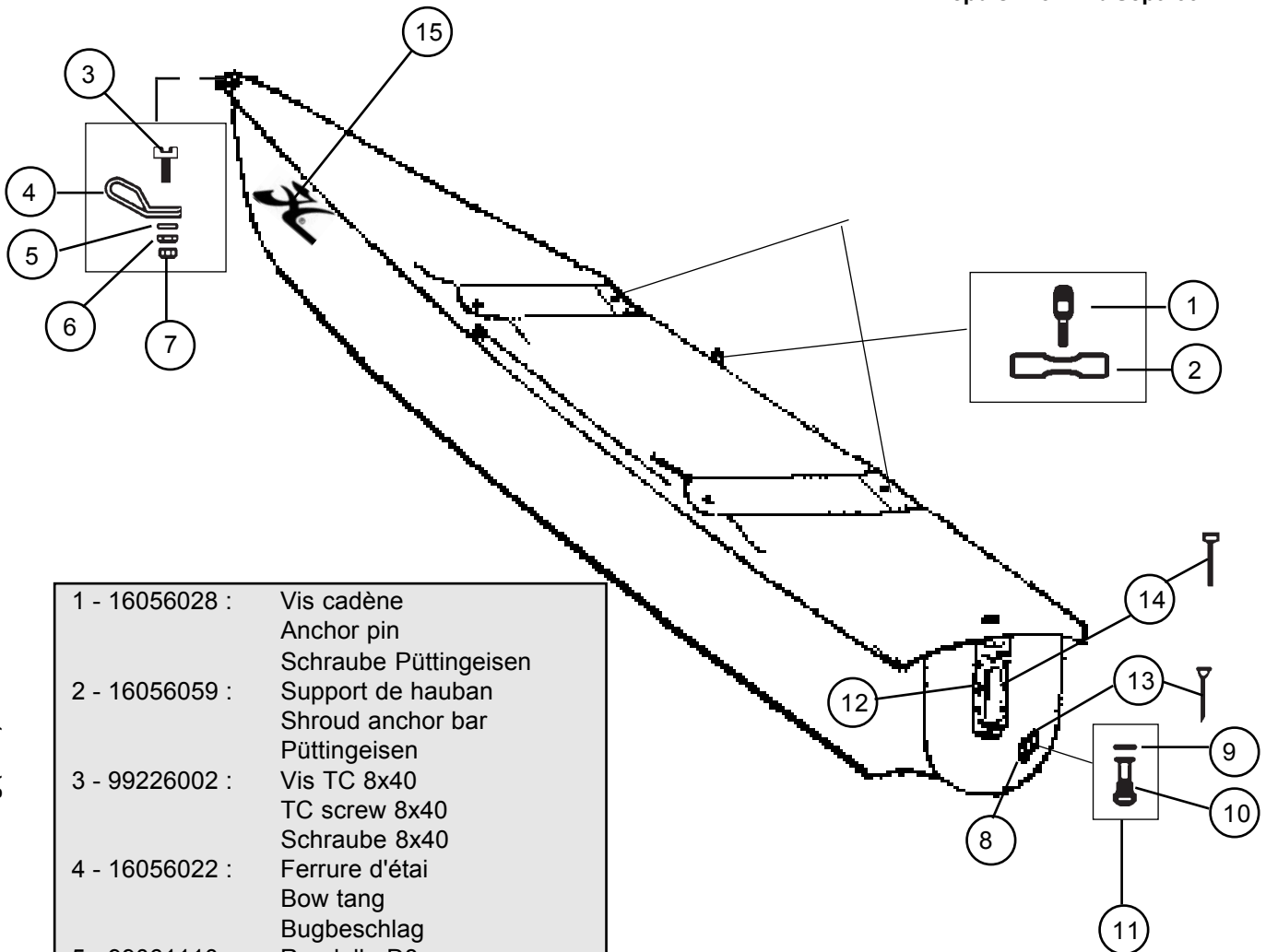
13556020 : Gauche/Left/Links

13556025 : Droite/Right/Rechts

**Hobie Dragoon Race**

Coque/Hull/Rumpf

Depuis/From/Ab Sept. 99

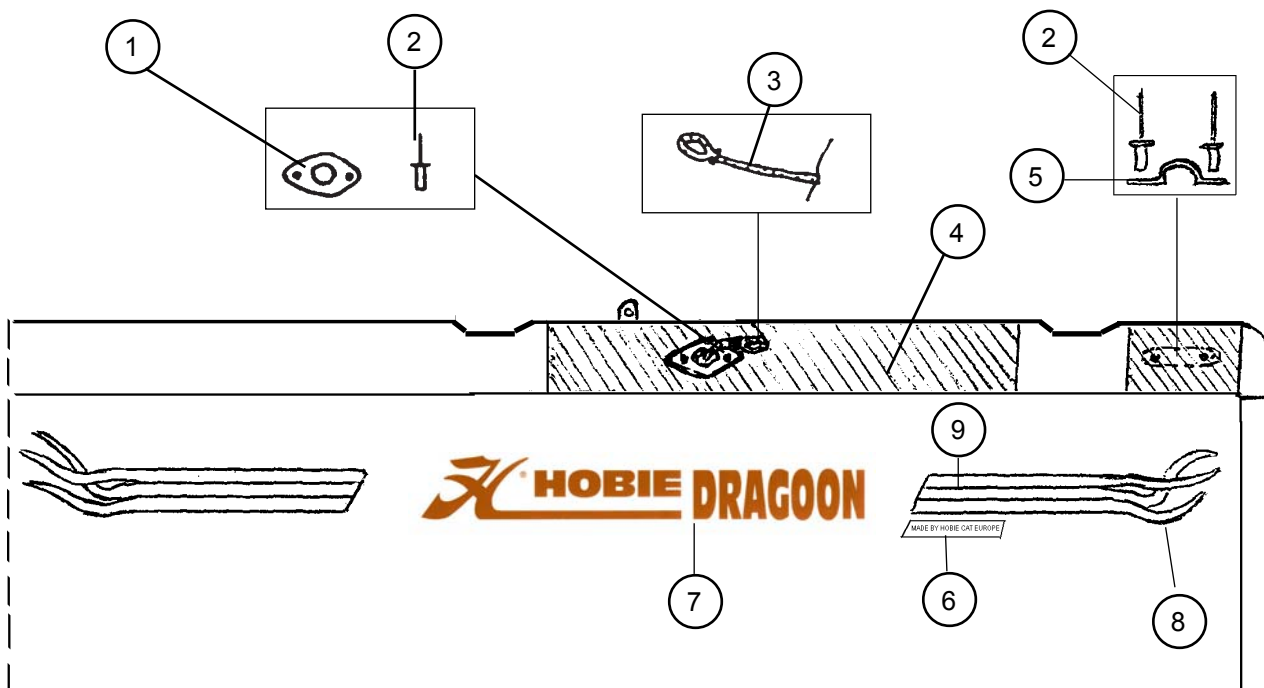


- |                 |   |
|-----------------|---|
| 1 - 16056028 :  | Vis cadène<br>Anchor pin<br>Schraube Püttingeisen                         |
| 2 - 16056059 :  | Support de hauban<br>Shroud anchor bar<br>Püttingeisen                    |
| 3 - 99226002 :  | Vis TC 8x40<br>TC screw 8x40<br>Schraube 8x40                             |
| 4 - 16056022 :  | Ferrure d'étai<br>Bow tang<br>Bugbeschlag                                 |
| 5 - 99061110 :  | Rondelle D8<br>Washer D8<br>Unterlegcheibe D8                             |
| 6 - 99220002 :  | Ecrou nylon HU D8   |
| 99220062 (x50)  | Nylon nut 08<br>Mutter nylon HU 08 Anlenkst.                              |
| 7 - 99220012 :  | Ecrou indessérable D8   |
| 99220079 (x20)  | Nut D8  |
| 99220080 (x50)  | D8 Mutter   |
| 8 - 99056012 :  | Platine bouchon de vidange<br>Drain housing<br>Platte für Ablass-Schraube |
| 9 - 99220041 :  | Joint de vidange<br>Drain gasket<br>Dichtung für Ablass-Schraube          |
| 10 - 99220040 : | Bouchon de vidange<br>Drain plug<br>Ablass-Schraube                       |
| 11 - 99220043 : | Joint + bouchon<br>Drain plug + gasket<br>Ablass-Schraube + Dichtung      |

- |                |  |
|----------------|--|
| 12- 14000030 : | Femlot alu noir<br>Gudgeon<br>Heckbeschlag                     |
| 13- 99220074 : | Vis bouchon de vidange<br>Plug screw<br>Dichtung Schraube      |
| 14- 99226001 : | Vis TC femlot<br>Gudgeon screw<br>Schraube Heckbeschlag        |
| 15- 99056138 : | Autocollant H rouge<br>Stylised H decal red<br>Aufkleber H rot |

## HOBIE DRAGON RACE

Coque/Hull/Rumpf



1 - 18041740 :	Guide trapèze Fairlead for trap. shock cord Trapezführung
2 - 99216002 :	Rivet 4 x 15,5 Rivet 4 x 15,5 Popniete
3 - 18056036 :	Sandow trapèze Trap. shock cord Gummistrop Trapez
4 - Néoprène anti-dérapant./Anti-skid neoprene/ Neopren-Antirutsch-Belag	
99506050	
99506090 (x50)	
99506091 (x100)	
99506092 (x4) +colle/+glue/+Klebstoff	

5 - 18056026 :	Pontet coque trapèze Eyestrapp trapeze shock cord Rumpf Trapez-Bügel
6 - 99056023 :	Autocollant/Decal/Aufkleber "made by Hobie Cat Europe"
7 - 99056136 :	Autocollant/Decal/Aufkleber H + Hobie Dragon
8 - Autocollant/Decal/Aufkleber "simple wave"	
99056133 = droit/right/rechts	
99056134 = gauche/left/links	
9 - 99056135 :	Bande 3 couleur 3 color stripe
10- 99056140 :	Kit graphique Dragoon complet Graphic Kit Dragoon complete Graphic-Satz Dragoon komplett

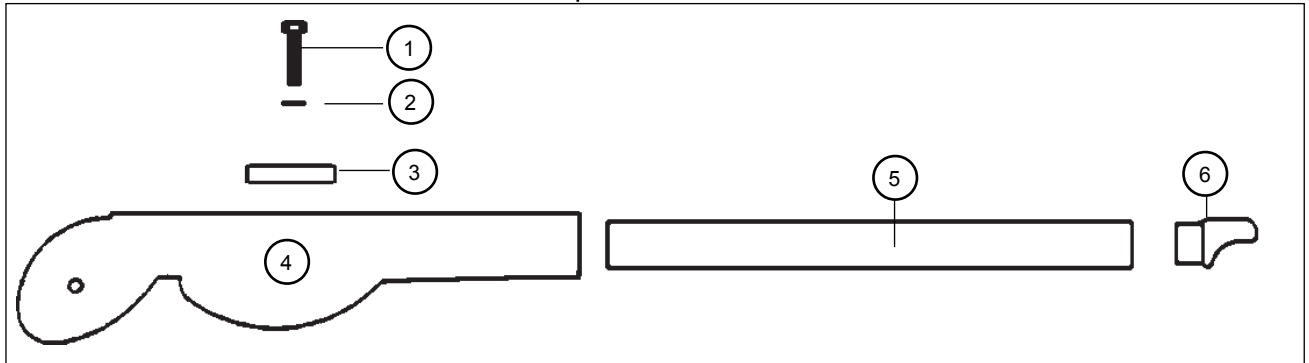
# Hobie Dragoon Race

## Safran/Rudder/Ruderblatt

### GOVERNAIL COMPLET/RUDDER ASSEMBLY RUDER KOMPLETT

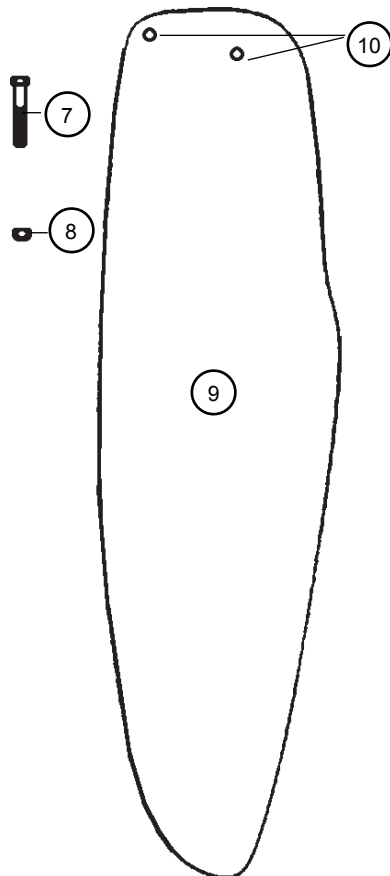
13562100 : Gauche/Left/Links WK  
13562105 : Droit/Right/Rechts WK

18

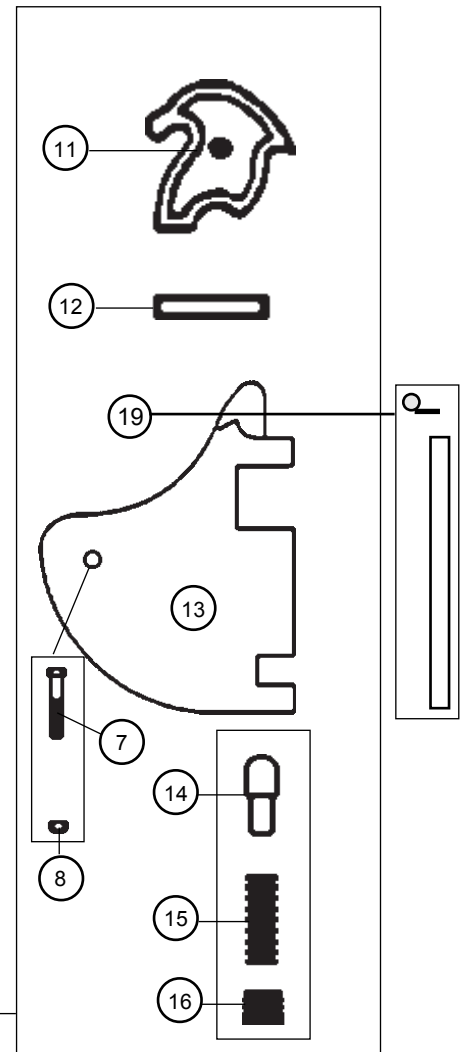


1 -99221123 : Vis casting Casting Bolt Schraube Gussteil	5 -13562130 : Tube gouvernail nu noir Black tiller tube Ruderrohr schwarz roh	8 -99220012 : Ecrou nylstop Nylon nut Nylon Mutter
2 -99061110 : Rondelle Washer Unterlegscheibe	6 -Embout à rotule/Tillerend cap/ Pinnenendstück 99000005 (jusqu'à/till/bis 09/96 )	9 - :99502140 (WK) :Lame safran Rudder blade Ruderblatt
3 -14061122 : Platine dural Can stop plate Platin Rudergussteil	7 -Vis de safran/Rudder bolt/Schraube Ruderblatt ABS = TH 8x55 99220150 WK = TH 8x60 :99220003 99220066 (x50)	10 - 99502130 (WK): Insert lame de safran Rudder blade sheave pin Bolzen Ruderblatt
4 -14000045 : Casting supérieur Upper rudder casting Oberes Rudergussteil		11 -Came safran/Plastic Cam/Rudernock 14061180 14061181 (x20) 14061170 (x3) 14061182 (x50)

Hobie Dragoon Race: Eclaté de pièces détachées / Illustrated part guide/Explosionszeichnung (2003)



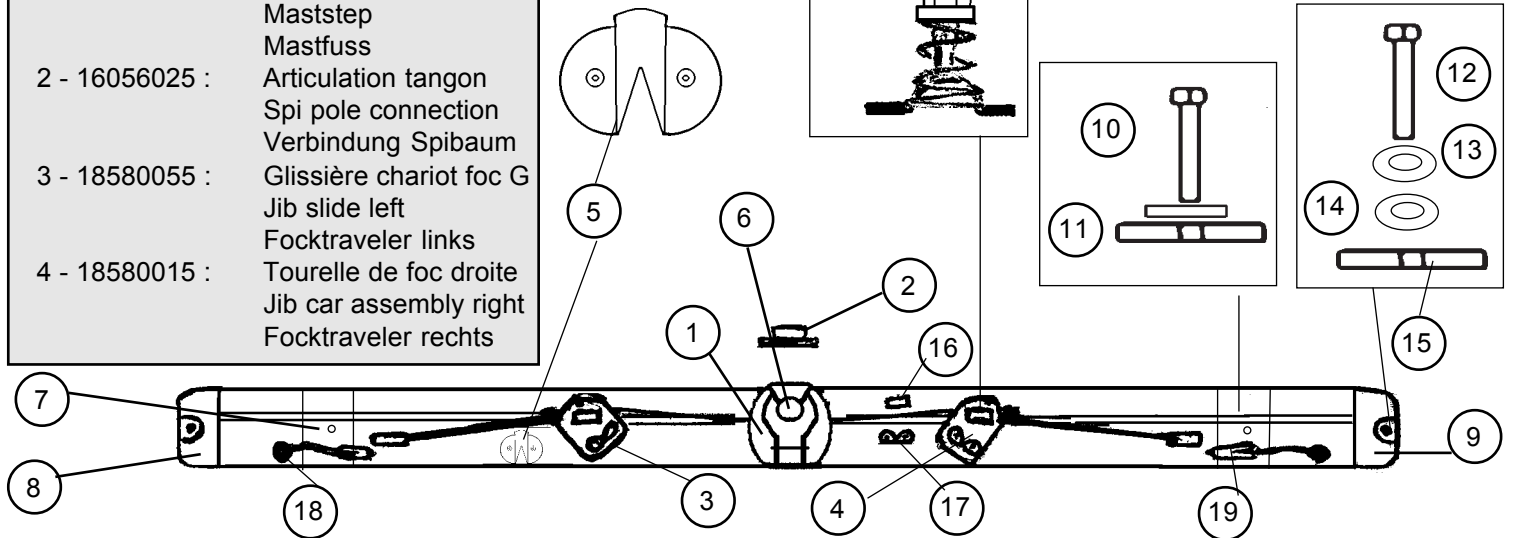
12 -	99220008 : Goupille élastique Rudder cutter pin Sprengbolzen
13 -	14000155 : Casting inférieur nu Bare lower rudder casting Ruderkopf
14 -	14061105 : Pene safran Plunger Nylon Buchse
15 -	99220004 : Ressort de Gouv. Rudder spring Ruder-Feder
16 -	99220006 : Vis safran delrin Delrin screw Delrinschraube
17 -	14062120 : Casting inférieur monté Lower casting assembly Ruderkopf montiert
18 -	13562140 : Bras gouv. D complet Compl. rudder arm right Ruderarme rechts kompl. 13562135 : Bras gouv. G complet Compl. rudder arm left Ruderarme links kompl.
19-	16080340 : Aiguillot + goupille 16080345 (X10) : Rudder pin + cotter pin Ruderkopf + Splint



# HOBIE DRAGON RACE

## Traverse avant/Front crossbar Vorderholm /13562650

- 1 - 14000025 : Emplanture de mât  
Maststep  
Mastfuss
- 2 - 16056025 : Articulation tangon  
Spi pole connection  
Verbindung Spibaum
- 3 - 18580055 : Glissière chariot foc G  
Jib slide left  
Focktraveler links
- 4 - 18580015 : Tourelle de foc droite  
Jib car assembly right  
Focktraveler rechts



- 5 - 18062615 : Conduit coinçeur  
Furler cleat  
Klemme Vorderholm
- 6 - 14041707 (x1) Coussinet teflon  
14041708 (x5) Mast pivot bearing  
Teflonkugel

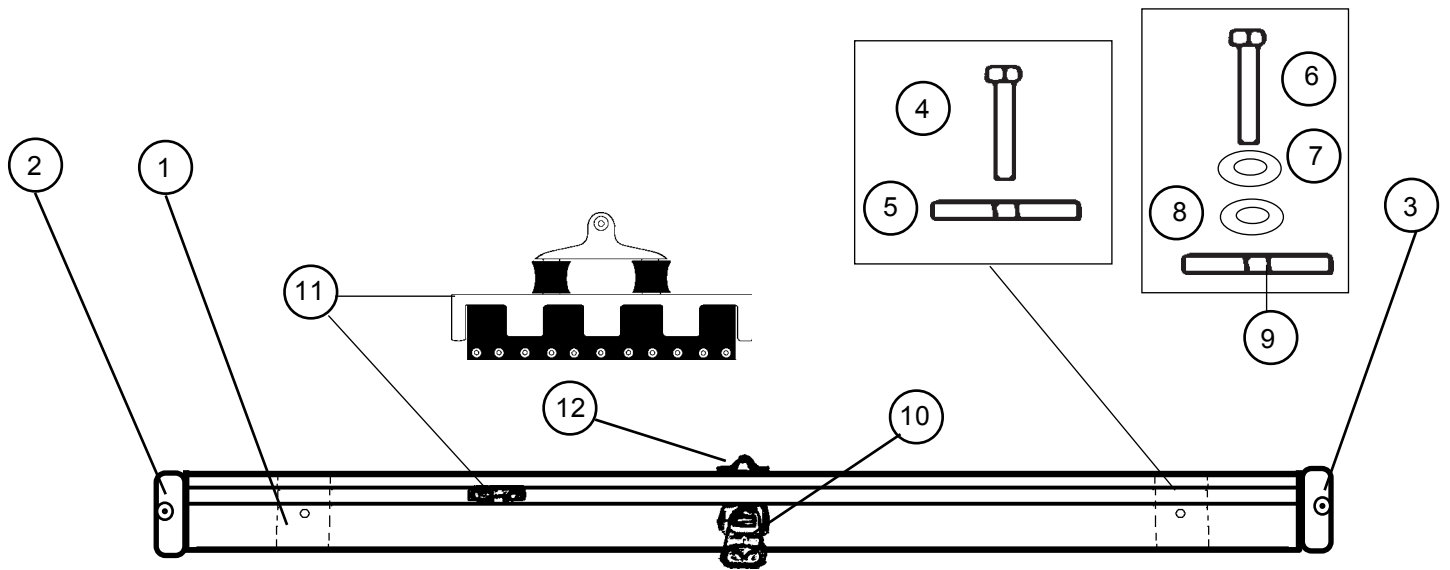
- 16- 99500465 : Filoir renforcé  
Fairlead
- 17- 99544362 : Taquet  
Cam cleat  
Klemme

Hobie Dragon Race: Eclaté de pièces détachées / Illustrated part guide/Explosionszeichnung (2003)

- 7 - 13500030 : Casting Intérieur  
Inboard casting  
Gußteil innen
- 8 - 13500020 : Casting avant gauche  
Casting front left  
Gußteil vorne links
- 9 - 13500010 : Casting avant droit  
Casting front right  
Gußteil vorne rechts
- 10- 17220050 : Vis intérieure avant 8 x 80  
Bolt front inboard  
Schraube vorne innen
- 11 - 13565005 : Support de hauban percé  
Shroud anchor bar drilled  
Püttingeisen
- 12- 99220016 : Vis extérieure avant 8 x 60  
Bolt front outboard  
Schraube vorne
- 13- 99061110 : Rondelle inox  
Washer stainless steel  
Unterlegscheibe
- 14- 99220053 : Rondelle plastique  
Washer plastic  
Unterlegscheibe
- 15- 13565010 : Support de hauban  
Shroud anchor bar  
Püttingeisen

- 18- 99500103 : Boule d'arrêt plastique  
Plastic stop ball  
Kugelstopper
- 19- 18062815 : Taquet noir  
Clamcleat nylon  
Klemme
- 20- 16061650 : Etai de martingale percé  
Striker bar  
Unterzug gebohrt
- 21- 99220009 : Ecrou martingale D10  
Striker rod nut  
Mutter Dolphinstriker
- 22- 99220302 : Ecrou martingale indessérable  
Striker rod nut Nylstop  
Mutter Dolphinstriker
- 23- 99220059 : Rondelle Inox  
Stainless washer  
Unterlegscheibe
- 24- 15063000 : Fixation de martingale  
Tensioner rod fastening  
Unterzug-Verbindung
- 25- 15061600 : Martingale  
Striker rod  
Dolphinstriker

**HOBIE DRAGON RACE**  
 Traverse arrière/Rear crossbar  
 Achterholm /13562500

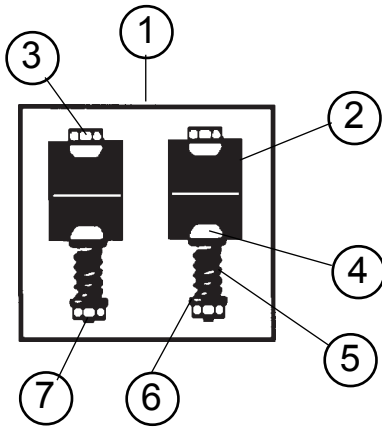


- |                |  |
|----------------|--|
| 1 - 13500030 : | Casting Intérieur<br>Inboard casting<br>Gußteil innen                |
| 2 - 13500020 : | Casting avant gauche<br>Casting front left<br>Gußteil vorne links    |
| 3 - 13500010 : | Casting avant droit<br>Casting front right<br>Gußteil vorne rechts   |
| 4 - 99220016 : | Vis 8 X 60<br>Bolt 8 X 60<br>Schraube 8 X 60                         |
| 5 - 13565005 : | Support de hauban percé<br>Shroud anchor bar drilled<br>Püttingeisen |
| 6- 17220050 :  | Vis 8 X 80<br>Bolt 8 X 80<br>Schraube 8 X 80                         |

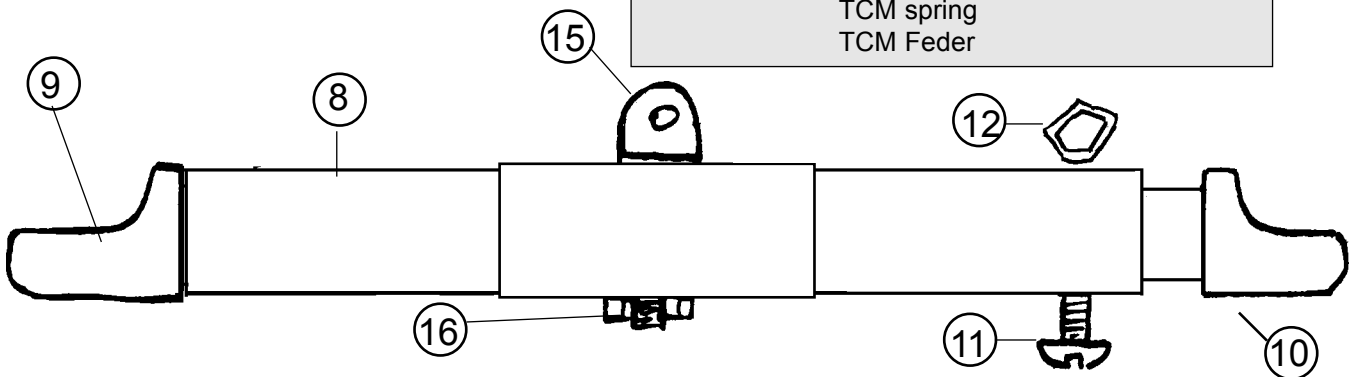
- |                |  |
|----------------|--|
| 7- 99061110 :  | Rondelle inox<br>Washer stainless steel<br>Unterlegscheibe                         |
| 8- 99220053 :  | Rondelle plastique<br>Washer plastic<br>Unterlegscheibe                            |
| 9- 13565010 :  | Support de hauban<br>Shroud anchor bar<br>Püttingeisen                             |
| 10- 16080535 : | Taquet chariot GV<br>Mainsail traveler cleat<br>Großsegel Traveller-Klemme         |
| 11- 99501527 : | Chariot de grand voile SSI<br>Main sail SSI traveller<br>Gross-Segel Traveller SSI |
| 12- 14070325 : | Pontet<br>Eye strap<br>Bügel   |

## HOBIE DRAGOON RACE

Barre d'accouplement / Tiller crossbar / Anlenkstange  
13562200

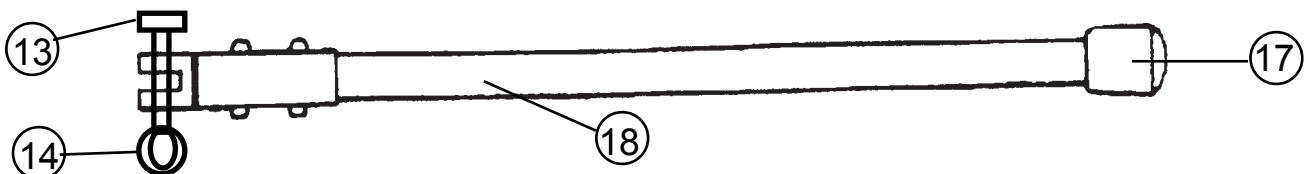


- 1 - 99500380: Kit d'articulation TCM LE  
Tiller connector kit LE  
Verbindungsgelenk LE
- 2 - 99500331: Demi-pallier  
Rubber spacer  
Distanzhülse
- 3 - 99220027: Vis TH  
TH screw  
TH Schraube
- 4 - 99220029: Demi-bille nylon  
Half ball nylon  
Nylon Halbkugel
- 5 - 99500335: Ressort TCM  
TCM spring  
TCM Feder

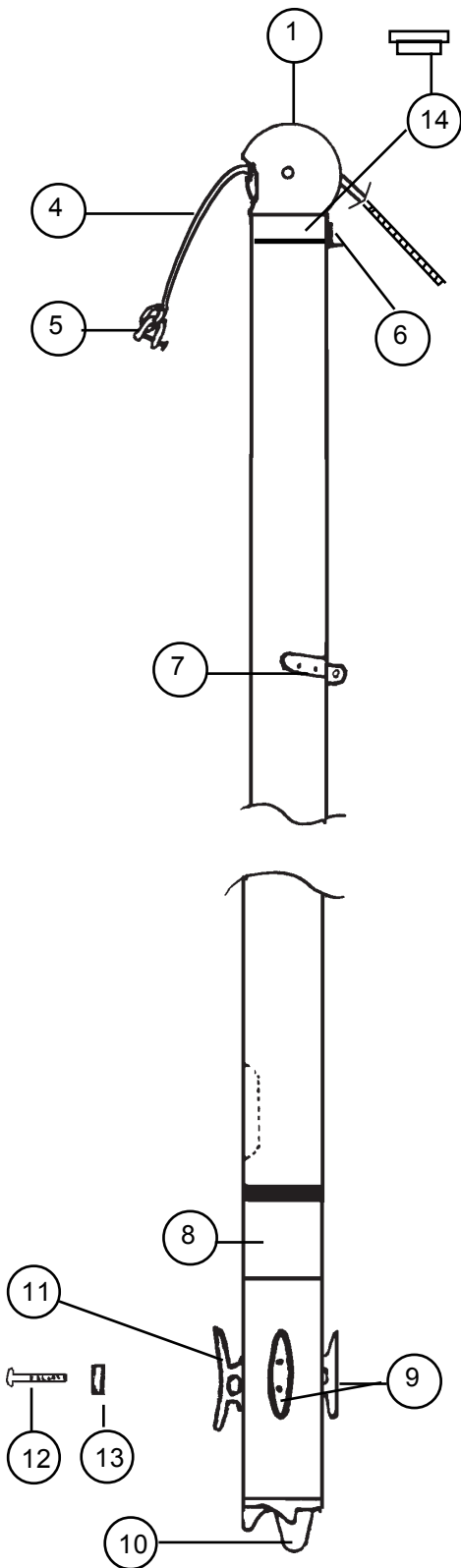


- 6 - 99220032: Rondelle inox  
Stainless washer  
Unterlegscheibe
- 7 - 99220019: Ecrou indessérable D6  
Nylstop nut D6  
Selbstsichernde Mutter
- 8 - 13562210 : Barre accoupl.nue avec renfort  
Tiller crossbar bare with sleeve  
Anlenkstange m. Verstärkung
- 9 - 99061105 : Embout à rotule  
Tiller End Cap  
Pinnenendstück
- 10 - 99000010 : Coulisseau réglage accplt  
Adjustable Tiller  
Eingerichtet Gleiter
- 11 - 99220010 : Vis Manillon barre accplt  
Shackle screw for Tiller  
crossbar
- 12 - 99220011 : Schraube für Anlenkstange  
Ecrou HUDS barre accplt  
Bolt for Tiller crossbar

- 13 - 14061240 : Mutter für Anlenkstange  
Axe percé art. Stick  
Clevis Pin
- 14 - 99220031 : Anneau brisé  
9922030 (x10)  
99220131 (x50)  
Split ring  
Ringsplit
- 15 - 14061320 : Chape articulation stick  
Yoke connection  
Pinnengelenk
- 16 - 99220012 : Ecrou indessérable  
99220079 (x20)  
99220080 (x50)  
Nylstop nut  
Mutter Nylstop Inox
- 17 - 14061310 : Embout stick fibre  
Fibreglas extension tip  
Pinnenendstück Fibreglas
- 18 - 13562305 : Stick aluminium  
Aluminium tiller extension  
Pinnenauslege Aluminium



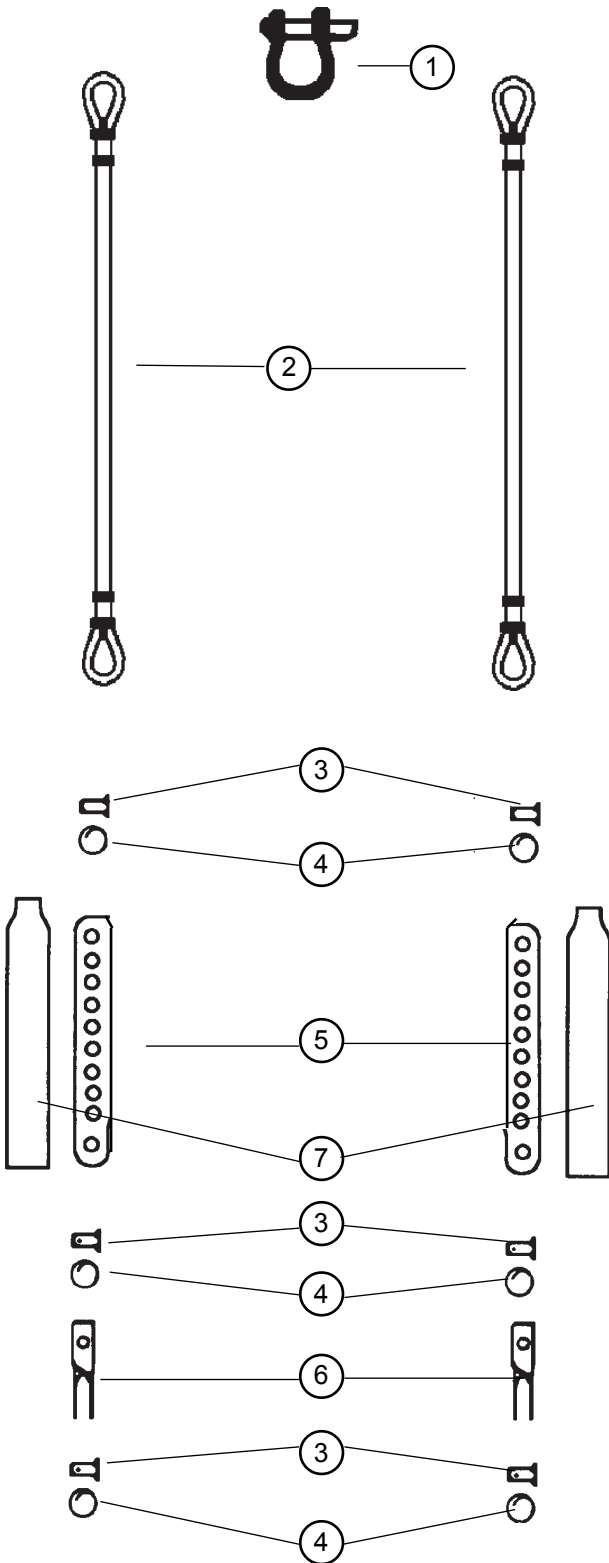
**HOBIE DRAGON RACE**  
Mât/Mast/Mast  
13542700



- |                |   |
|----------------|---|
| 1 - 14000015 : | Tête de mât<br>Mast head<br>Mastkopf                                  |
| 2 - 14041712 : | Réa 100 mm<br>Nylon sheave D 100 mm<br>Rolle D 100 mm                 |
| 3 - 14041711 : | Axe tête de mât<br>Mast head sheave pin<br>Bolzen Mastkopf            |
| 4 - 13541750 : | Drisse cable grand voile<br>Main halyard wire<br>Grossfall Kabel      |
| 5 - 99220035 : | Manille lyre 6 mm   |
| 99220092 (x20) | Shackle 6 mm  |
| 99220093 (x50) | Schäkel 6 mm  |
| 6 - 14041721 : | Hook de drisse<br>Halyard hook<br>Fallhaken                           |
| 7 - 14041722 : | Ferrure de capelage<br>Mast tang<br>Mastbeschlag                      |
| 8 - 14041723 : | Autocollant de sécurité<br>Mast caution label<br>Sicherheitsaufkleber |
| 9 - 99220050 : | Taquet de drisse<br>Halyard Cleat<br>Niederholer Mastklemme           |
| 10-14000020 :  | Base de mât<br>Mast base<br>Mastfuss                                  |
| 11- 14041715 : | Taquet étarq. amure<br>Downhall cleat<br>Klampe                       |
| 12- 99220051 : | Vis taquet amure<br>Tack cleat screw<br>Schraube Heckbeschlag         |
| 13- 99220052 : | Ecrou carré amure<br>Tack square nut<br>Viereckmutter                 |
| 14- 14042720 : | Sceau de mât PVC<br>Mast plug<br>Mast Abdichtung                      |

# HOBIE DRAGOON RACE

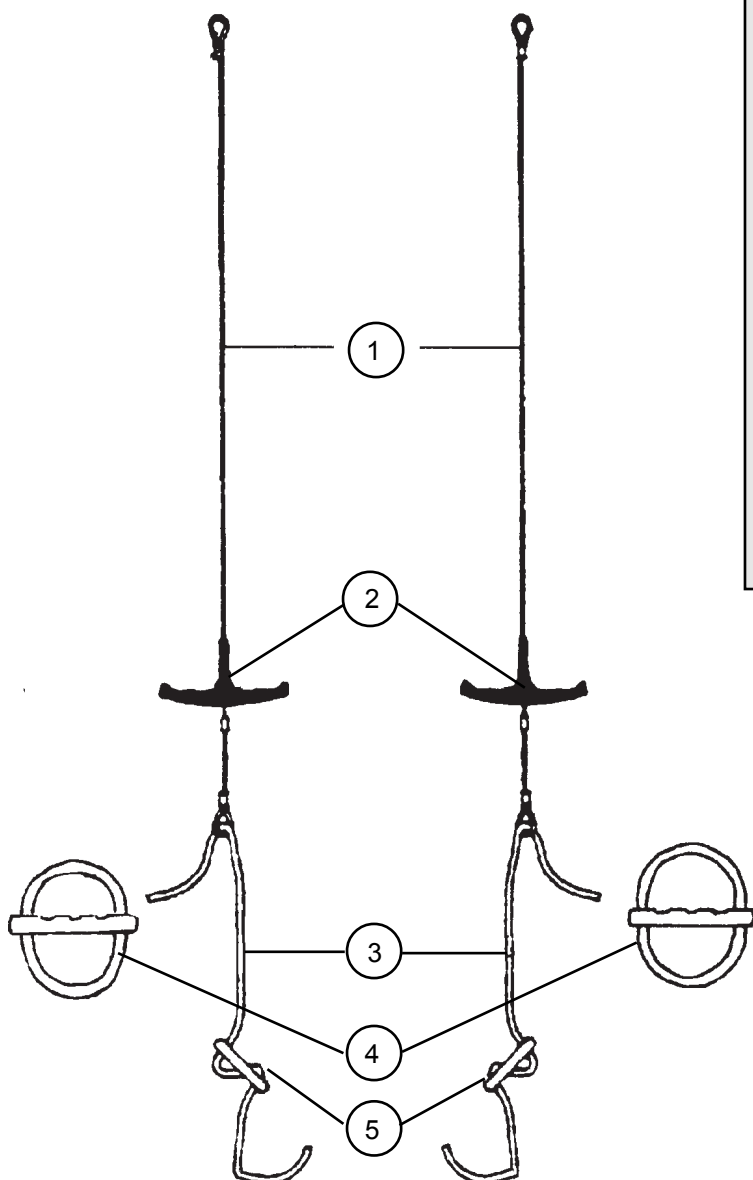
## Haubans/Shrouds/Wanten



- |    |  |  |
|----|--|--|
| 1- | 99220058:<br>99220210 (x10)                  | Manille Lyre 8 mm<br>Bow shackle<br>Mastschäkel                |
| 2- | 13570520:                                    | Hauban<br>Shroud<br>Want                                       |
| 3- | 99220034:<br>99220081 (x50)                  | Axe percé lat.ridoir<br>Clevis pin<br>Bolzen für Wanteisen     |
| 4- | 99220230 (x10)<br>99220131 (x50)             | Anneau brisé<br>Split ring<br>Ringsplint                       |
| 5- | 99220033:                                    | Latte ridoir<br>Stay adjuster<br>Wantenspanner                 |
| 6- | 16060312:                                    | Chape de hauban<br>Toggle<br>Wanten Wirbel                     |
| 7- | 99500360:<br>99500363 (x2)<br>99500364 (x20) | Protège latte ridoire<br>Shroud adjuster cover<br>Wantenschutz |

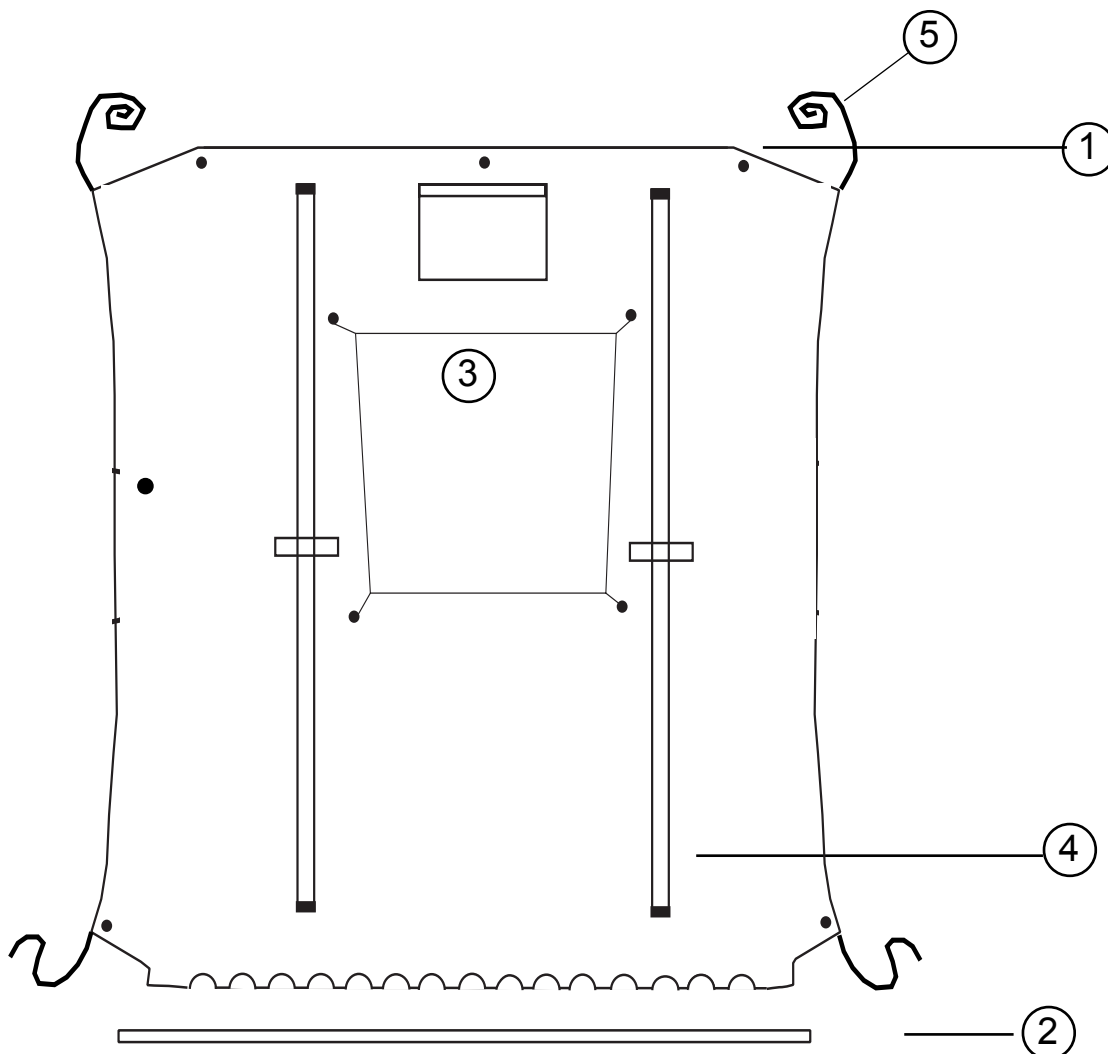
## HOBIE DRAGON RACE

Trapèze/Trapeze/Trapez



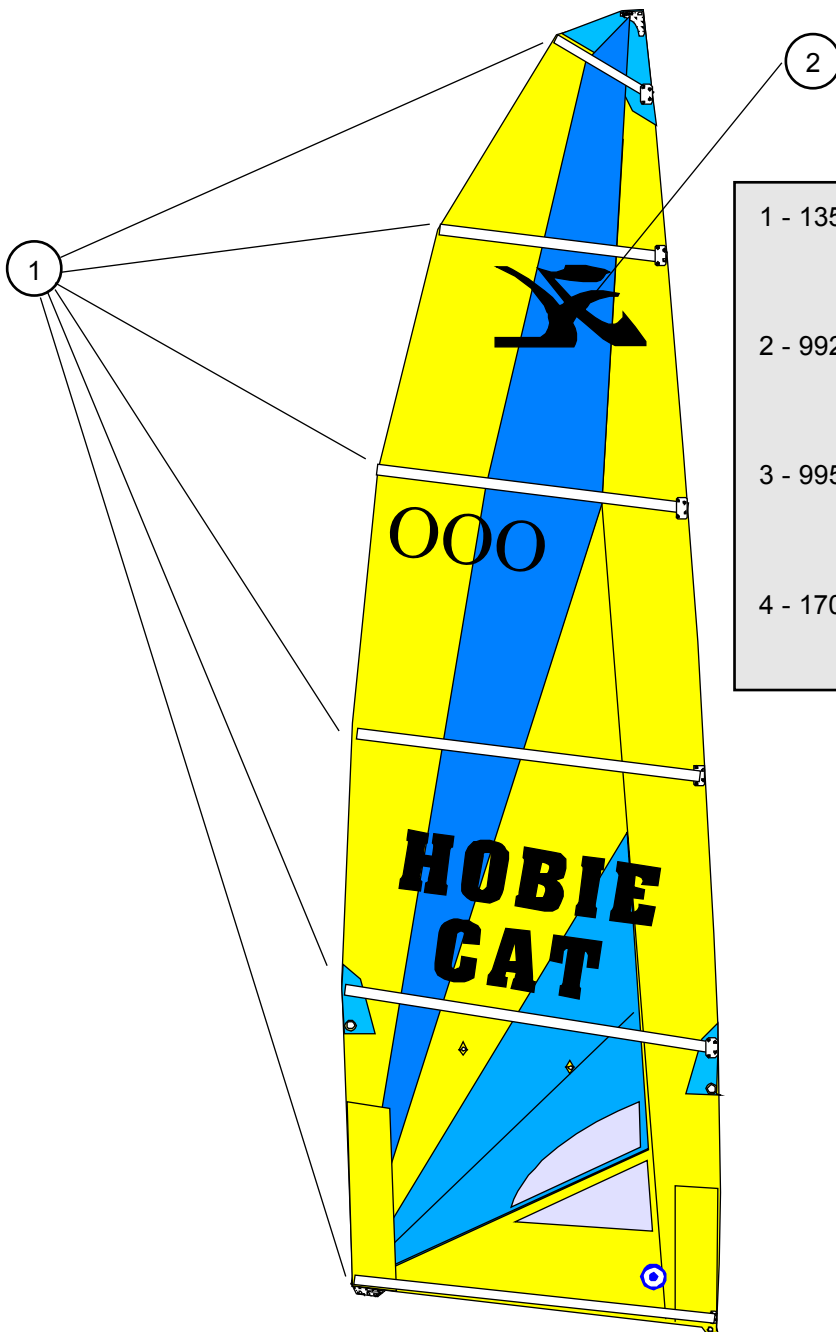
- |  |  |
|--|--|
| 1- 13570540:                                     | Cable trapeze<br>Trapez wire<br>Trapezkabel      |
| 2- 16080552:                                     | Poignée Trapèze<br>Trapeze handle<br>Trapezgriff |
| 3- 16080554:                                     | Cordage trapèze<br>Trapeze line<br>Trapezleine   |
| 4- 99500040 (x2)<br>99500032 (x20)               | Poignée J&H<br>Handle J&H<br>Griff J&H           |
| 5- 18060301:<br>18060312 (x20)<br>18060313 (x40) | Double anneau<br>Rope lock<br>Trapezstopper      |

**HOBIE DRAGOON RACE**  
 Trampoline mesh/  
 Mesh Trampoline/Netztrampolin  
 13526103

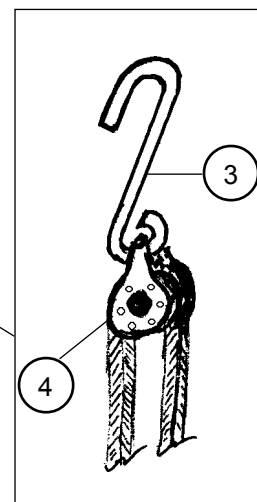


- |                |   |
|----------------|---|
| 1 - 13526105 : | Trampoline<br>Trampoline  |
| 2 - 13625000 : | Jonc Trampoline<br>Fibreglass lacing rod                                    |
| 3 - 99267449 : | Sac de spi (option)<br>Spinnaker bag (optional)<br>Spitasche (mit Aufpreis) |
| 4 - 13625999 : | Sangle de trampoline<br>Toe straps<br>Ausreitsgurtel                        |
| 5 - 13570480 : | Cordage Vectran<br>Trampoline lacing Vectran<br>Trampolineleine Vectran     |

**HOBIE DRAGON RACE**  
Grand-voile/Main sail/Gross-Segel



- |                |   |
|----------------|---|
| 1 - 13534010 : | Jeu de lattes T Neilpryde<br>Batten set T Neilpryde<br>Lattensatz T Neilpryde |
| 2 - 99267286 : | Autocollant "H" noir<br>Black "H" sticker<br>Aufkleber "H" schwarz            |
| 3 - 99500210 : | Crochet 6 mm<br>Hook Cunningham 6 mm<br>Vorliekstrecker-Haken                 |
| 4 - 17070160 : | Poulie double<br>Double block<br>Doppelblock                                  |



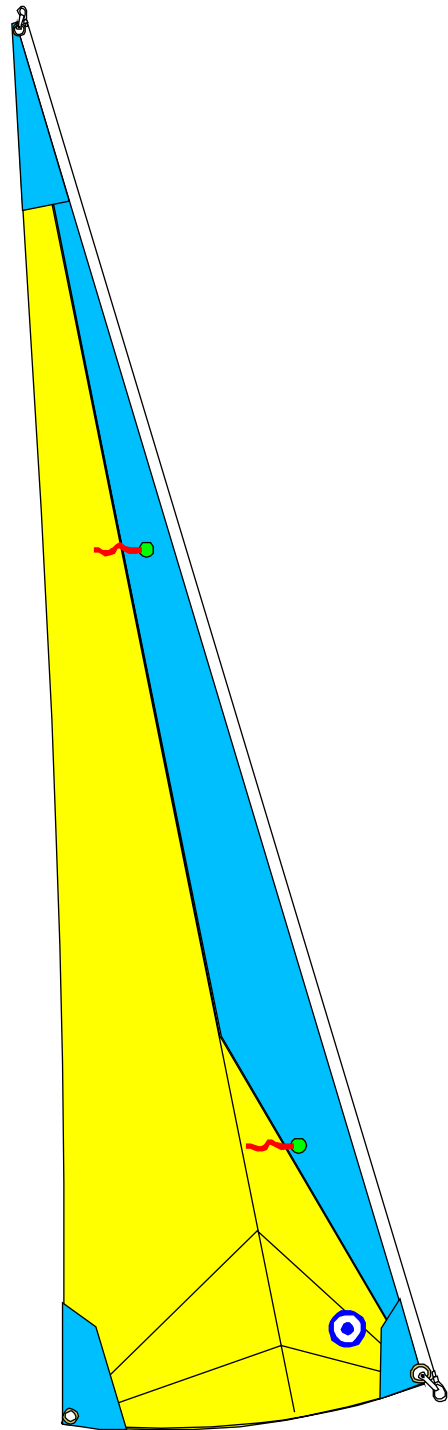
**Grand-voile/Main sail/Großsegel**

**Blanche/White/Weiss : 13530000**

**Couleur/Color/Farbig : 13530005**

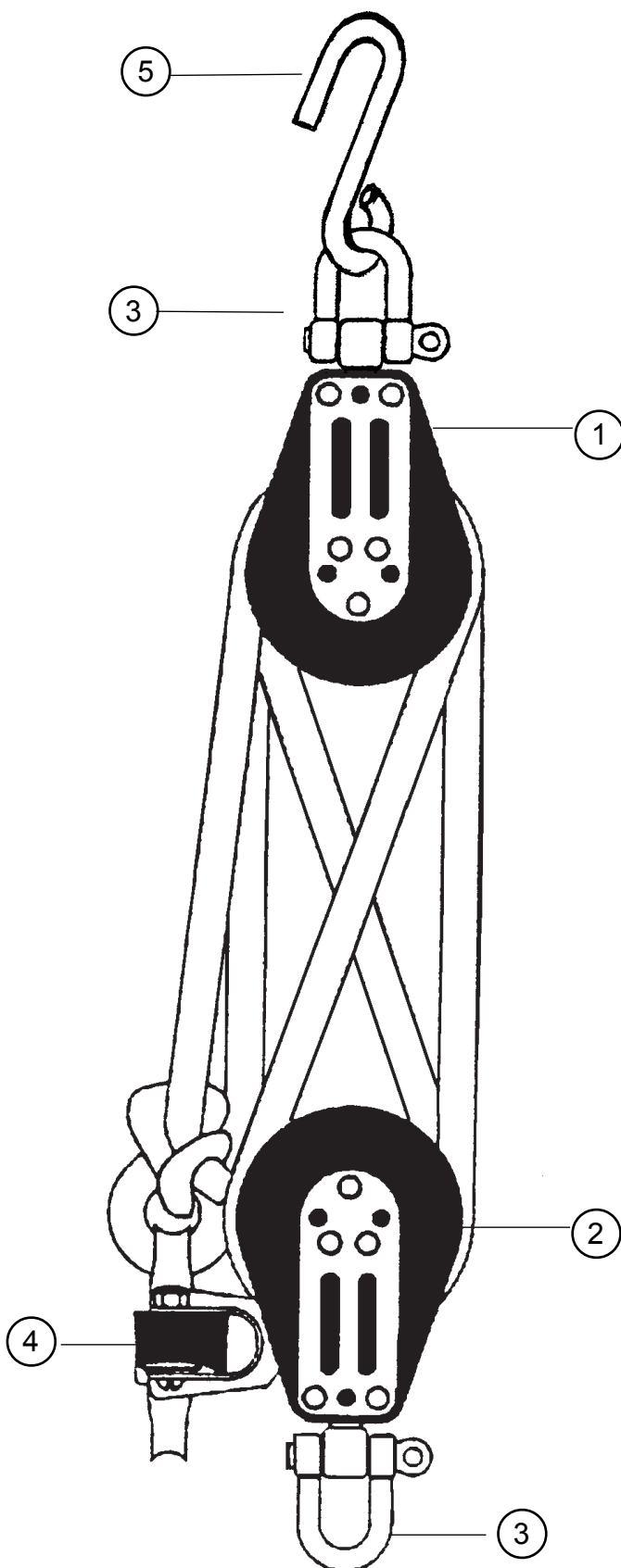
**HOBIE DRAGON RACE**  
Foc/Jib/Fock

Blanc/White/Weiss : 13530100  
Couleur/Color/Farbig : 13530105



# HOBIE DRAGON RACE

Palan de grand-voile  
Mainsheet system  
Großschotsystem



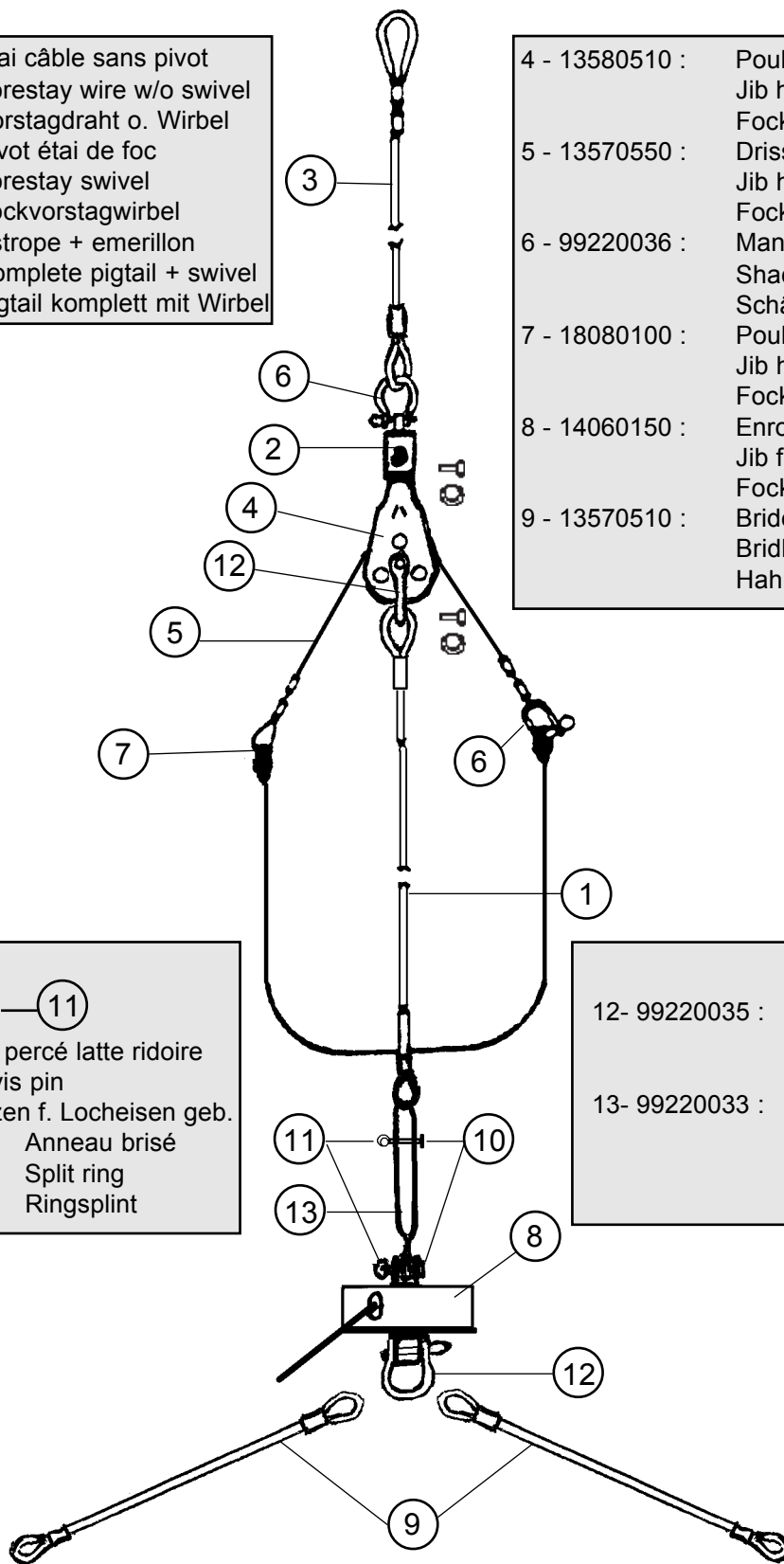
- 1 - 16080353 : Poulie triple  
Triple upper block  
Dreifacher Block
- 2 - 16080370 : Poulie triple  
Triple block  
Dreifacher Block
- 3 - 99220042 : Manille de poulie  
Block shackle  
Blockschäkel
- 4 - 99500366 : Taquet  
Cleat  
Klemme
- 5 - 99500210 : Crochet de grand-voile  
Hook mainsheet  
Großsegel-Haken

# HOBIE DRAGON RACE

Etai, drisse de foc, bride  
 Forestay, jib halyard, bridle  
 Vorstag, Fockfall, Hahnepot

- 1 - 13570530 : Etai câble sans pivot  
Forestay wire w/o swivel  
Vorstagdraht o. Wirbel
- 2 - 14070591 : Pivot étai de foc  
Forestay swivel  
Fockvorstagwirbel
- 3 - 13570560 : Estrope + emerillon  
Complete pigtail + swivel  
Pigtail komplett mit Wirbel

- 4 - 13580510 : Poulie drisse de foc  
Jib halyard block assy  
Fockfallumlenk-Block
- 5 - 13570550 : Drisse câble de foc  
Jib halyard wire  
Fockfall Kabel
- 6 - 99220036 : Manille lyre 4 mm  
Shackle 4 mm  
Schäkel 4 mm
- 7 - 18080100 : Poulie étarq. drisse de foc  
Jib halyard block  
Fockfallblock
- 8 - 14060150 : Enrouleur de foc  
Jib furler  
Fockwickler
- 9 - 13570510 : Bride  
Bridle  
Hahnepot



- 10 - 99220034 : Axe percé latte ridoire  
99220081 (x50) Clevis pin  
Bolzen f. Locheisen geb.
- 11 - 99220230 (x10) : Anneau brisé  
99220131 (x50) Split ring  
Ringsplint

- 12- 99220035 : Manille lyre 6 mm  
Shackle 6 mm  
Schäkel 6 mm
- 13- 99220033 : Latte universelle  
Stay adjuster  
Wanteneisen

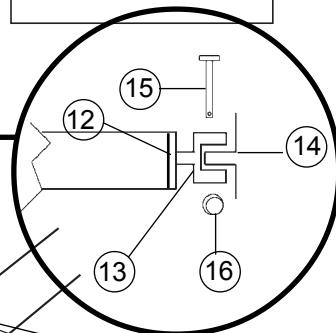
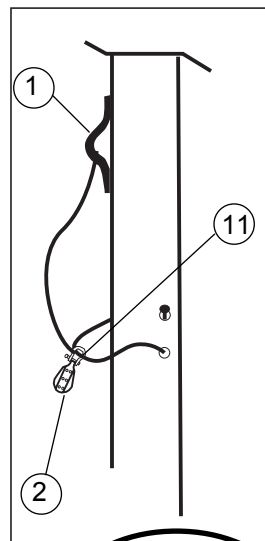
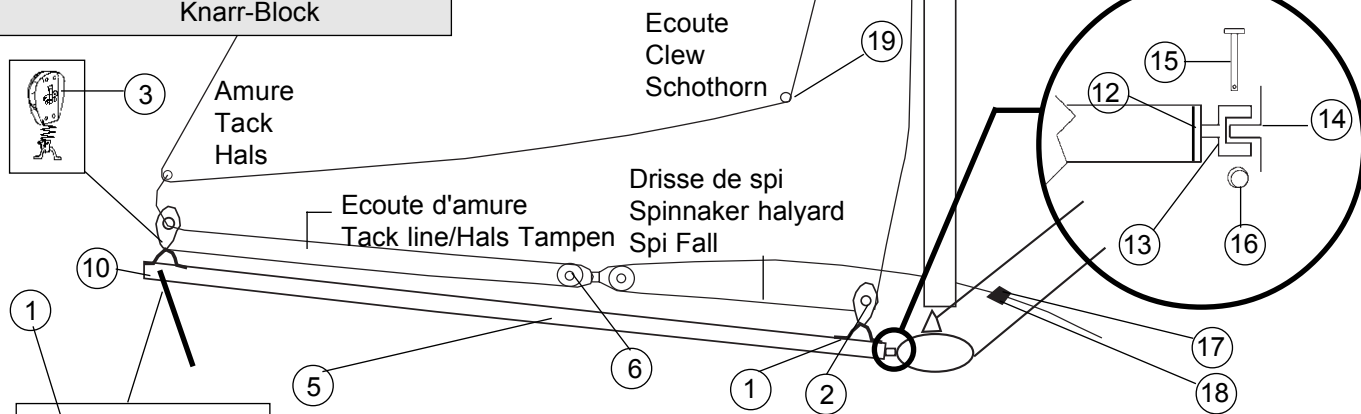
99267450 : Sac spinnaker      13570325 : Accastillage + cordages  
 Spinnaker bag                      Spi rig + lines  
 Spitasche                              Spitakelage + Leinen

## HOBIE DRAGON RACE

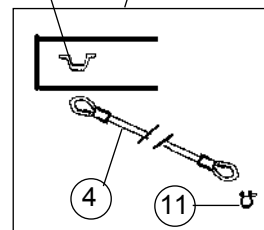
Kit de spi/Spi kit

ss spi - w/o spi - o. Spi

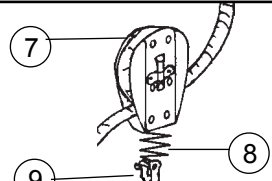
- 1 - 99220057 : Pontet forgé D5  
Eye strap  
Gusseisenbeschlag
- 2 - 99500114 : Poulie Harken H082  
Harken block H082  
Block Harken H082
- 3 - 99500735 : Poulie complete  
Block complete  
Block komplett
- 4 - 13580580 : Bride tangon  
Pole bridle  
Spibaum-Hanepot
- 5 - 13570375 : Tangon de spi  
Spi pole  
Spibaum
- 6 - 21060060 : Poulie tête-à-tête H114  
Spi block H114  
Block spi H114
- 7 - 99500117 : Poulie winch  
Ratchet block  
Knarr-Block



Hobie Dragon Race: Eclaté de pièces détachées / Illustrated part guide/Explosionszeichnung (2003)



Les Poulies se montent sur les chapes d'articulation de Haubans.  
**Blocks are fixed on the shroud toggles**  
 Blöcke müssen auf den Wanten-Toggle eingestellt werden



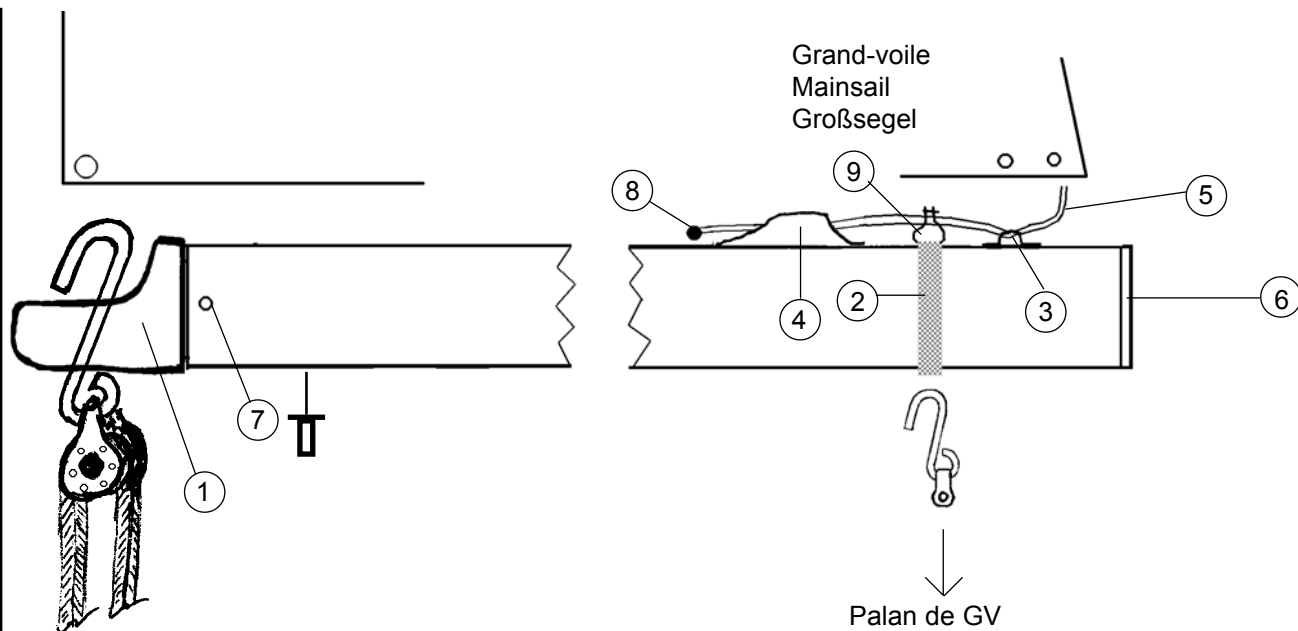
- 8 - 99500755 : Ressort plastique poulie  
Plastic block spring  
Plastik Block-Feder
- 9 - 99220035 : Manille lyre 6 mm  
99220092 (x20) Shackle 6 mm  
99220093 (x50) Schäkel 6 mm
- 10 - 99220202 : Bouchon à ailette D40  
End cap  
Endstück
- 11 - 99220036 : Manille 4 mm  
Shackle 4 mm  
Schäkel 4 mm
- 12 - 17569000 : Embout tangon plast. percé  
Spi pole end cap drilled  
Endstück Spibaum gebohrt
- 13 - 16056025 : Articulation tangon  
Spi pole connection  
Verbindung Spibaum

- 14 - 18061320 : Chape d'articulation tangon  
Spi pole connection toggle  
Verbindungswirbel Spibaum
- 15 - 14061245 : Axe barre  
Connection pin  
Bolzen
- 16 - 99220031 : Anneau brisé  
99220230 (x10) Split ring  
99220131 (X50) Offener ring
- 17 - 99500462 : Taquet  
Clew  
Klemme
- 18 - 99500220 : Filoir  
Plastic eye  
Führung
- 19 - 13560480 : Ecoute de spinnaker  
Spinnaker sheet  
Spischoot

## HOBIE DRAGON RACE

### Bôme/Boom/Baum

Mât / mast / Mast

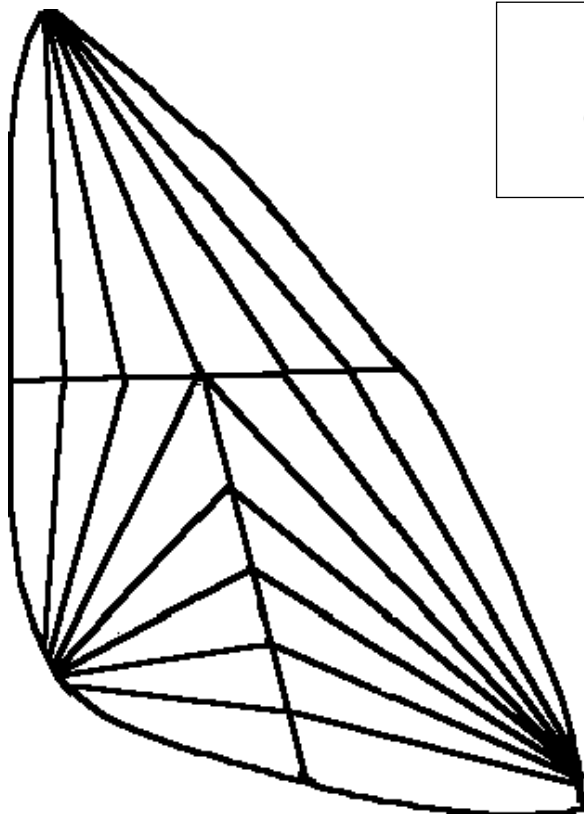


Cunningham  
Vorliekstrecker

- |                |  |
|----------------|--|
| 1 - 99000005 : | Embout à rotule noir<br>Tiller end cap<br>Pinnenendstück                 |
| 2 - 18069010 : | Sangle de tangon Tiger<br>Pole strap<br>Spibaumgürtel                    |
| 3 - 99500465 : | Filoir renforcé<br>Fairlead  |
| 4 - 18062815 : | Taquet de bôme noir<br>Boom cleat black<br>Baumklemme schwarz            |
| 5 - 99300520 : | Cordage D5<br>Line D5<br>Leine D5  |
| 6 - 99220200 : | Bouchon de tangon<br>Spinnaker pole end cap<br>Spibaumendstück           |
| 7 - 99216010 : | Pop TB inox 4,8x11<br>Pop rivet stainless 4,8x11<br>Popniete Inox 4,8x11 |
| 8 - 99500103 : | Boule d'arrêt<br>Plastic ball stop<br>Plastikball                        |
| 9 - 99220035 : | Manille lyre 6 mm<br>Bow shackle 6 mm<br>Schäkel 6 mm                    |

Palan de GV  
Mainsheet system  
Großschotsystem

**HOBIE DRAGON RACE  
SPINNAKER**



**Blanc/White/Weiss : 13530200**

**Couleur/Color/Farbig : 13530205**