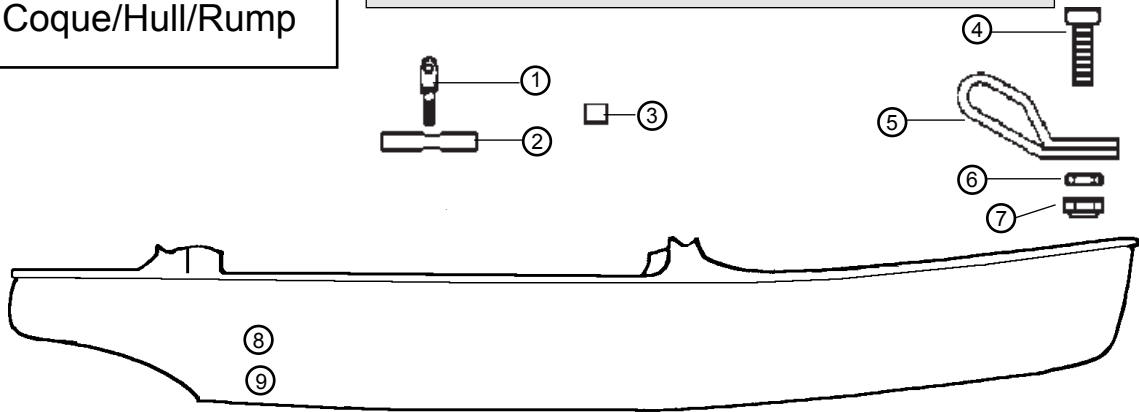


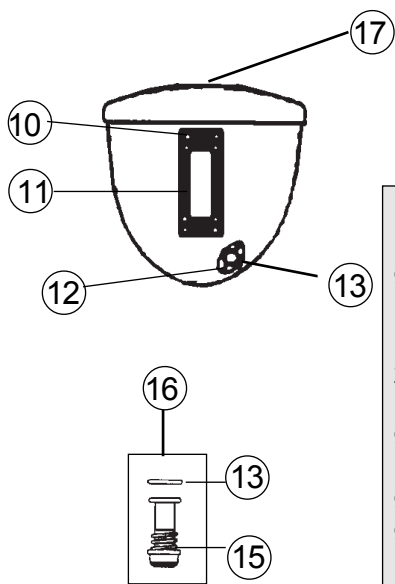
HOBIE CAT 15
Coque/Hull/Rump

8 - Droite/right/rechts 15056020 **9 - Gauche/left/links 15056010**



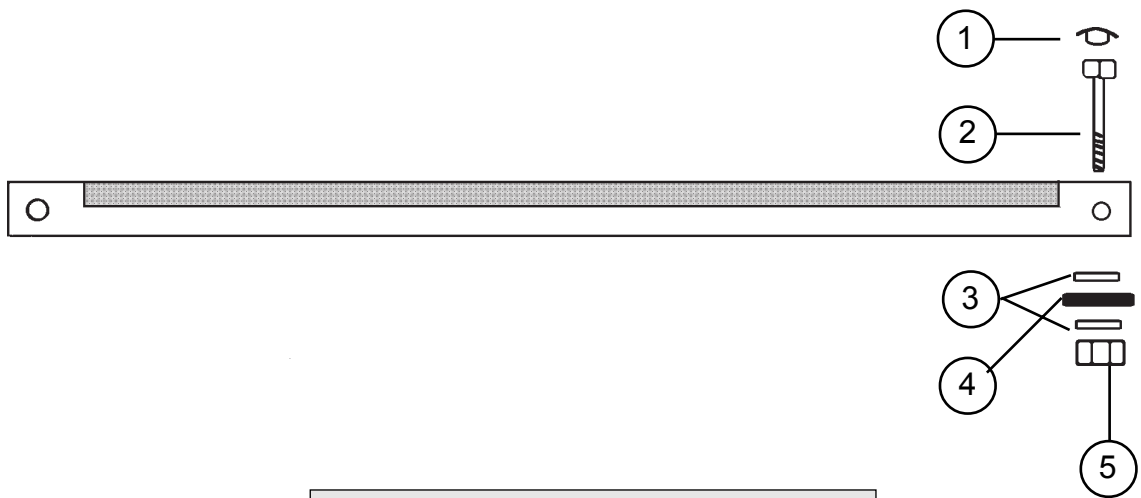
- 1- 16056028: Vis Cadène hauban
Anchor pin
Schraube Püttingeisen
- 2- 16056059: Support de hauban
Shroud anchor bar
Puttingeisen
- 3- 14056008: Sceau PVC
Foam plug
Mastabdichtung PVC
- 4- 99226002: Vis TC
Screw TC
Schraube
- 5- 16056022: Ferrure étai
Bow tang
Bugbeschlag
- 6- 99220002 (x1) Ecrou nylon safran
99220062 (x50) Rudder nylon nut
Nylon Mutter Ruderblatt
- 7- 99220012 (x1) Ecrou indessérable
99220079 (x20) Nylstop nut
99220080 (x50) Selbstsichernde Mutter

- 10- 99226001 : Vis TC fémelot
Screw TC gudgeon
Schraube Heckbeschlag
- 11- 18056005 : Fémelot + entretoise
Gudgeon + bushing
Ruderbeschlag
- 12- 99220074 : Vis bouch.vidange
Screw drain plug
Schraube Ablasschraube
- 13- 99056012 : Platine bouch.vidange
Drain plate
Platte Ablasschraube
- 14- 99220041 : Joint de vidange
Drain gasket
Dichtung Ablasschraube
- 15- 99220040 : Bouchon de vidange
Drain Plug
Ablasschraube
- 16- 99220043 : Joint + bouchon
(x10) Drain plug + gasket
Ablasschraube + Dichtung
- 17- 18056033: Trappe de visite 127 mm
Inspection port 127 mm



- Autocollants coques/Hull stickers/Dekorstreifen**
- 18- Embout noir/Black stripe end cap/Endst. Klebestr. schwarz
99056051 : droit/right/rechts 99056099 : gauche/left/links
 - 19- 17056081 : Bande adhésive Molokai/hull stripe Molokai
Streifen für Rumpf Molokai
 - 20- Embout bande coque/Hull stripe end/Endstück Rumpfstreifen
17056083 : Droit/right/rechts 17056082 : Gauche/left/links
 - 99056002 : Autocollant coque "Hobie"/Hull stripe "Hobie"
Rumpf-Aufkleber "Hobie"
 - 99056015 : Autocollant "15"/hull stripe "15"/Aufkleber "15"
 - 99056023 : Autocollant "Made in France"/Hull label "Made in France"
Aufkleber "Made in France"
 - 99056038 : Autocollant HOBIE CAT 96/150
Hull stripe HOBIE CAT 96/150
Rumpf-Aufkleber HOBIE CAT 96/150

HC 15
 Barre latérale + néoprène
 Sidebar + neoprene
 Seitenholm + Neopren
 15062400

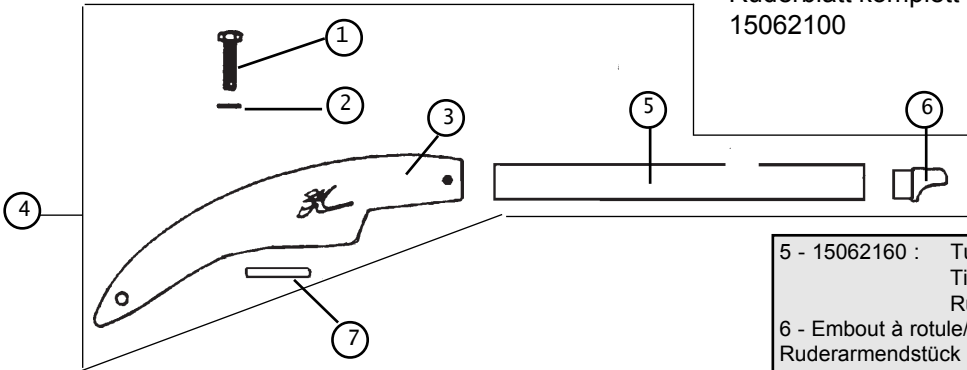


1 - 99210035 :	Bouchon barre latérale Sidebar end cap Endstück Seitenholm
2 - 99220025 :	Vis TH 8 x 50 Screw TH 8 x 50 Schraube TH 8 x 50
3 - 99061110 :	Rondelles 08 Washer 08 Unterlegscheibe 08
4 - 99220240 99220250 (x50)	Rondelle d'étanchéité Waterproof washer Dichtungsring
5 - 99220012 :	Ecrou indessérable 08 Nylstop nut 08 Selbstsichernde Mutter 08

Gouvernail droit complet/Rudder assy right complet
 Ruderblatt komplett rechts :
 15062105

HC15
Safran/Rudder/Ruderblatt

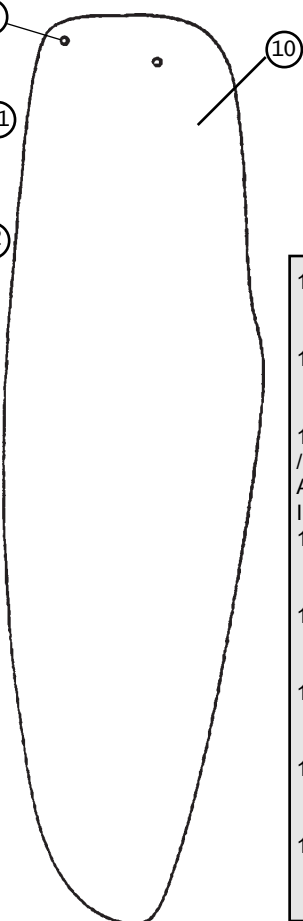
Gouvernail gauche complet/Rudder assy compl. left
 Ruderblatt komplett links :
 15062100



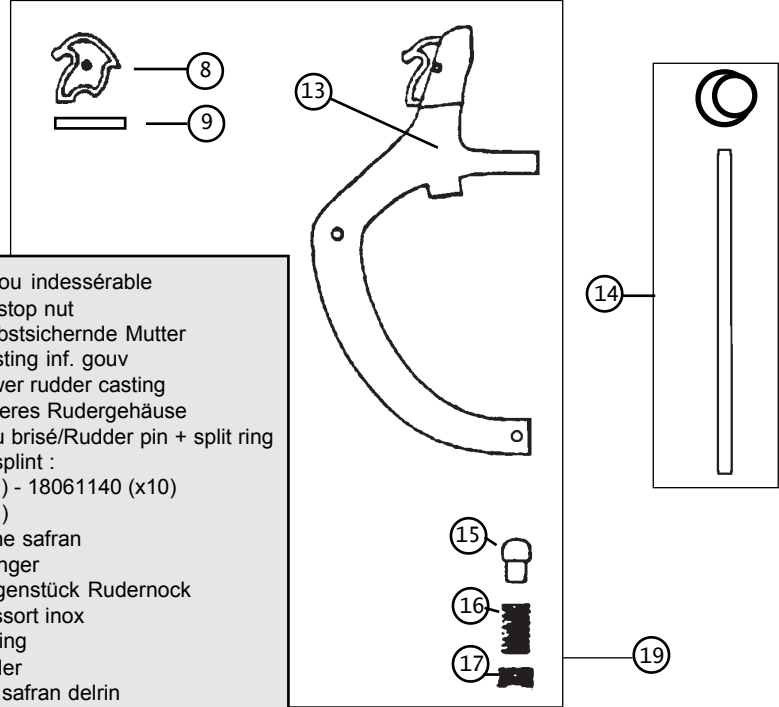
- 1 - 99221123: Vis TH 8x30 casting
Cast.bolt
Schraube Gust.
- 2 - 99061110: Rondelle plate
Washer
Unterlegscheibe
- 3 - 17000010: Casting supérieur Gouv.
Upper rudder casting
Oberes Rudergehäuse
- 4 - 15062150: Bras gouv.droit complet
Tiller arm right complete
Ruderarm rechts komplett
- 15062155: Bras gouv.gauche complet
Tiller arm left complete
Ruderarm links komplett

- 5 - 15062160 : Tube de Gouvernail
Tiller tube
Ruderrohr
- 6 - Embout à rotule/Tiller end cap
Ruderarmendstück
99000005 : jusqu'à/till/bis Sept 1996
99061105 : depuis/as from/ab Sept. 1996
- 7 - 14061122: Platine dural
Cam stop plate
Platine f. oberes Rudergehäuse
- 8 - Came safran/Plastic cam/Rudernock
14061180 14061170 (x3) + penne/plunger
14061181 (x20) 14061182 (x50)
- 9 - 16041755: Goupille élastique
Pin
Sprengbolzen
- 10 -18062180 Lame safran
Ruder blade
Ruderblatt
- 11- 99220150 : Vis safran 8x55
Rudder bolt
Schraube Ruderblatt

Hobie Cat 15 : Eclaté des pièces détachées/Illustrated Part Guide/Explosionszeichnung (2003)



- 12- 99220012: Ecrou indessérable
99220079 (x20) Nylstop nut
99220080 (x50) Selbstsichernde Mutter
- 13- 18000155: Casting inf. gouv
Lower rudder casting
Unteres Rudergehäuse
- 14- Aiguillot + anneau brisé/Rudder pin + split ring
/Ruderbolzen + Ringsplint :
Alu : 18080340 (x1) - 18061140 (x10)
Inox : 21080335 (x1)
- 15- 14061105: Pene safran
Plunger
Gegenstück Rudernock
- 16- 99220004: Ressort inox
Spring
Feder
- 17- 99220006: Vis safran delrin
Delrin screw
Delrinschraube
- 18- 99502130:(WK) Insert lame de safran
99502160 (lex) Rudder blade sheave pin
Bolzen Ruderblatt
- 19- 17062680 : Casting inf. gouv. monté
Lower rudder cast. assembly
Unteres Rudergehäuse montiert



HC 15

Mât/Mast/Mast

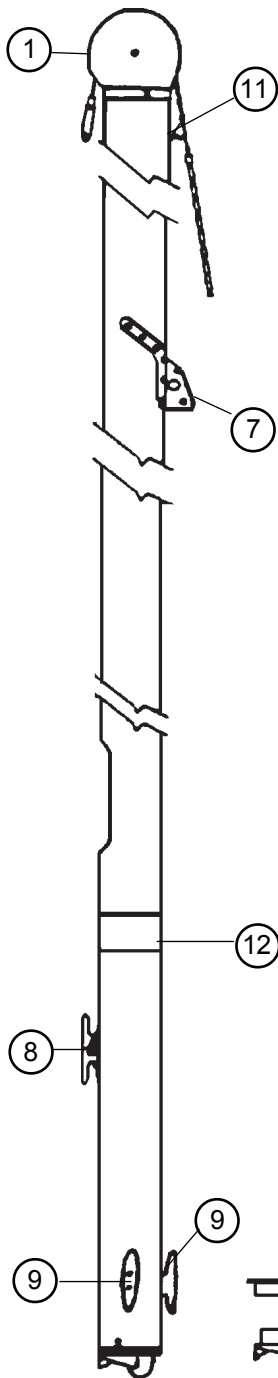
MAT COMPLET/MAST ASSEMBLY/MAST KOMPLETT

15042700

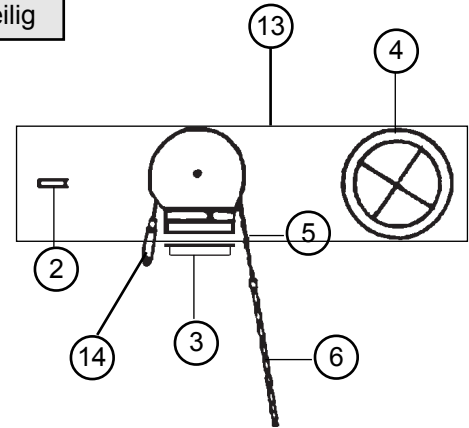
Mât complet LE noir/Black cpt mast LE/Mast komplett LE

15042750

Mât complet noir 2p/2 pce mast black/Mast komplett schwarz 2teilig



- 1- 16000005: Tête de mât noire
Black mast head
Mastkopf schwarz
- 2- 14041711: Axe tête de mât
Sheave pin mast head
Bolzen Mastkopf
- 3- 16041753: Sceau Mât US
Mast plug
Mast Abdichtung
- 4- 16041711: Rea
Nylon sheave
Rolle
- 5- 15041750: Drisse cable GV
Main halyard wire
Grossfall Kabel
- 6- 14070460: Drisse cordage
Main Halyard rope
Großfall
- 7- 16041721: Ferrure capelage
Mast tang
Mastbeschlag

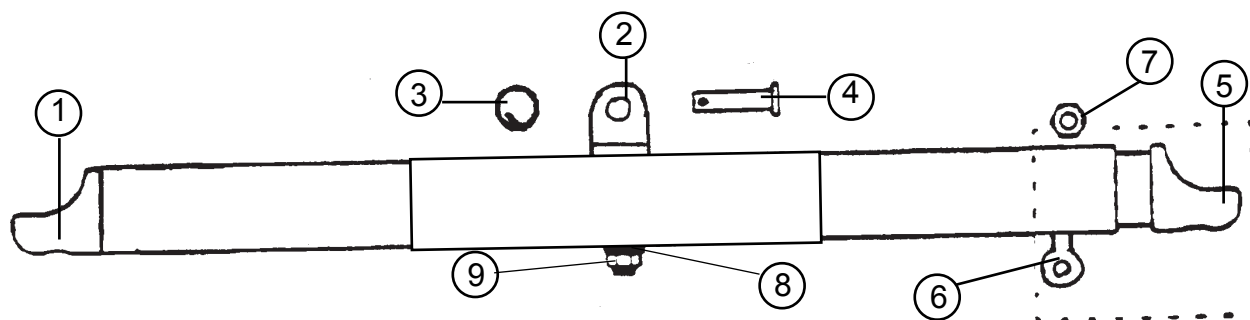


**Bouchons étanches/
waterproof plugs/
Wasserdicht Dichtungen
99210040**

- 8- 14041715: Taquet étarq amure
Downhall cleat
Klampe
- 9- 99220050: Taquet de drisse
Halyard cleat
Niederholer Mastklemme
- 10- 16000010 : Base mât noire
Black mast base
Mastfuss schwarz
- 11- 14041721 : Hook de drisse
Halyard hook
Fallhaken
- 12- 14041723: Autocollant de sécurité
Mast caution label
Sicherheitsaufkleber
- 13- 16042710 Tête de mât complète
Mast head complete
Mastkopf komplett
- 14- 18042710 Manille longue
Long shackle
Schäkel lang

HC 15

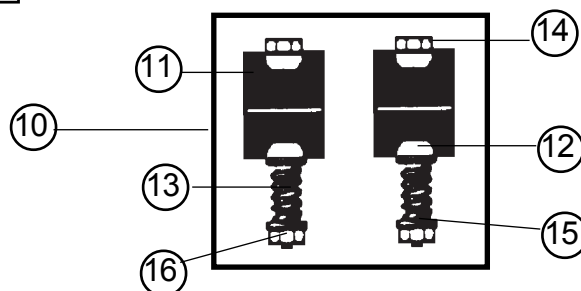
Barre d'accouplement & stick
Tiller crossbar and extension/ Anlenkstange & Pinne
15062200



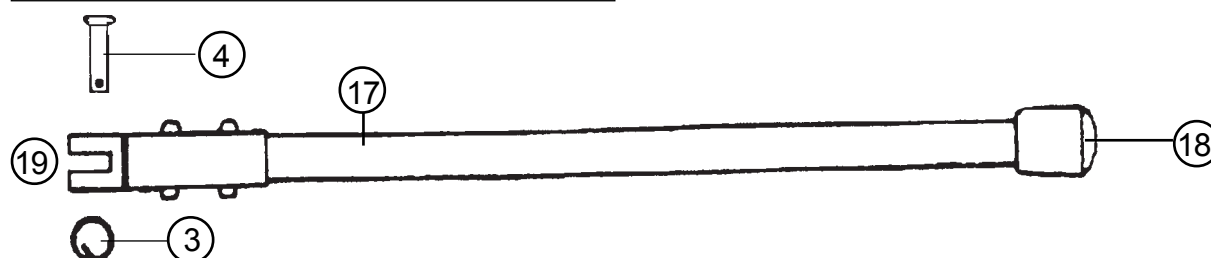
1 - 99000005:	Embout à rotule Extension tip Pinnenendstück
2 - 99221301:	Vis violon Violon screw Bügel Schraube
3-99220230 (x10): 99220131 (x50)	Anneau brisé Split ring Ringsplint
4 - 14061240:	Axe percé art. stick Clevis pin Bolzen f. Pinnenausleger-Gelenk
5 - 99000010:	Coulisseau réglable Adjustable tiller end Gleiter

6 - 99220010: 99220069 (x20)	Vis manillon barre d'accoupl. Rudder adjuster screw Schraube f. Schäkel Anlenkst.
7 - 99220011: 99220073 (x20)	Ecrou HU M8 Nut 08 stainless Mutter HU M8
8 - 99100056:	Tube aluminium Tiller crossbar reinforcement Anlenkstange Verstärkerung
9 - 99220012: 99220079 (x20) 99220080 (x50)	Ecrou indessérable 8 mm Nylstop nut 8 mm Mutter 8mm
10 - 99500380:	Kit d'articulation barre accoupl. Tiller connector kit Verbindungsgelenk

11 - 99500331:	Demi-pallier Rubberspacer Distanzhülse
12 - 99220029:	Demi-bille nylon Half ball nylon Nylon Halbkugel
13 - 99500335:	Ressort TCM TCM spring TCM-Feder
14 - 99220027:	Vis TH TH screw TH Schraube
15 - 99220032:	Rondelle inox Stainless washer Unterlegscheibe
16 - 99220019:	Ecrou indessérable D6 Nylstop nut D6 Selbstsichernde Mutter

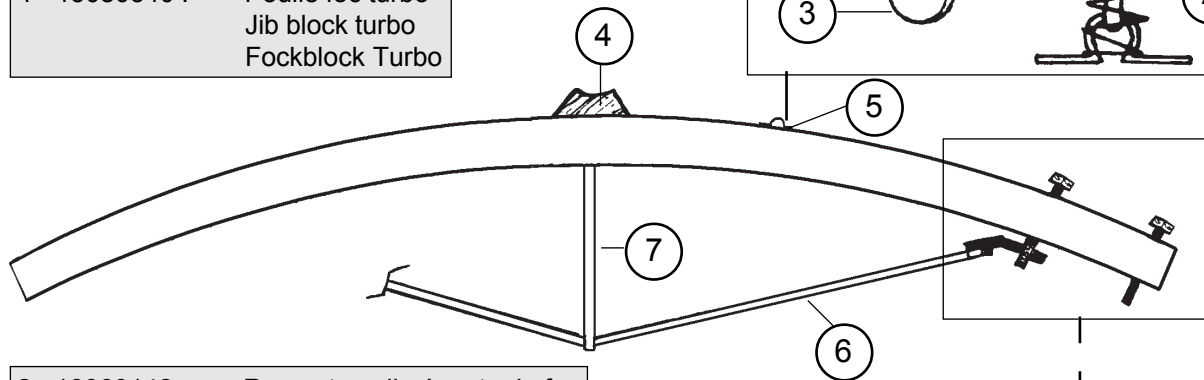
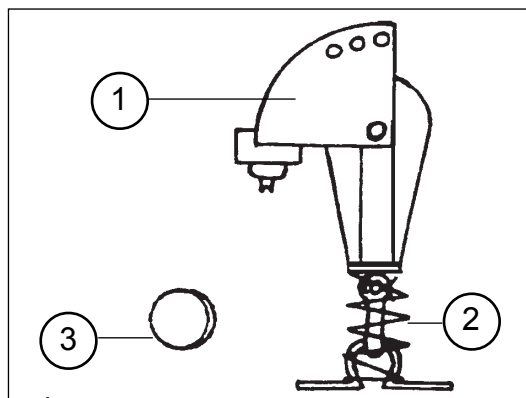


17 - 16062305 :	Stick Alu Aluminium tiller extension Pinnenausleger Aluminium
18 - 14061315:	Embout stick alu Aluminium extension cap Pinnenendstück Aluminium
19 - 14061320 :	Chape articulation stick Stick articulation

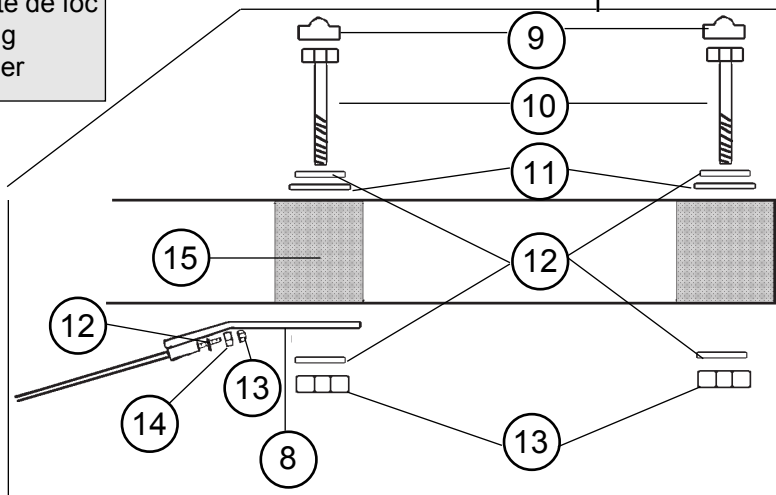


HC 15
Traverse avant
Front crossbar
Vorderholm
15062600

1 - 13080340 : Poulie foc turbo
 Jib block turbo
 Fockblock Turbo



2 - 18060142 : Ressort poulie écoute de foc
 Jib sheet block spring
 Fockschotblock-Feder



3 - 14041707 : Coussinet teflon
 Mast pivot bearing
 Teflonplättchen

4 - 14000025 : Emplanture de mât noire
 Mast step black
 Mastfuss schwarz

5 - 14056002 : Ferrure étai HC14
 Ratchet block eye strap
 Bügel für Knarrblock

6 - 15061600 : Martingale
 Striker rod
 Unterzug

7 - 16061650 : Etai de martingale percé
 Striker bar
 Dolphin-Striker gebohrt

8 - 15063000 : Fixation martingale
 Tensioner rod fastening
 Unterzug-Verbindung

9 - 99210044 : Capuchon vis TH10
 Screw cap TH10
 Haube für Schraube TH10

10-99220336 : Vis 10 x 120 TH
 Screw 10 x 120 TH
 Schraube 10 x 120 TH

11- 99220260 : Rondelle nylon
 Nylon washer
 Unterlegscheibe

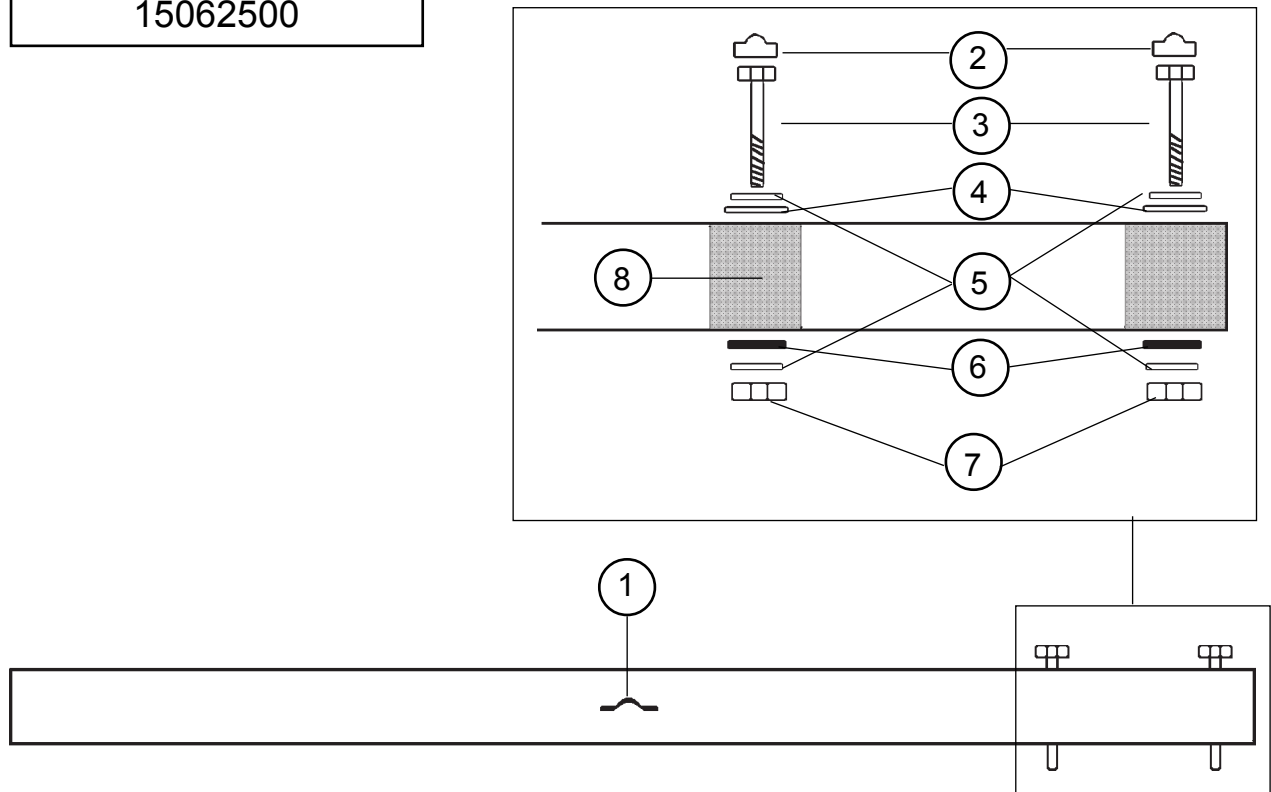
12- 99220059 : Rondelle D10
 Washer D10
 Unterlegscheibe D10

13-99220302 : Ecrou indessérable 10
 Nylstop nut 10
 Selbstsichernde Mutter 10

14-99220011 : Ecrou
 Nut
 Mutter

15- 13062520 : Renfort composite
 Crossbar reinforcement
 Holm-Verstärkung innen

HC 15
 Traverse arrière
 Rear crossbar
 Achterholm
 15062500



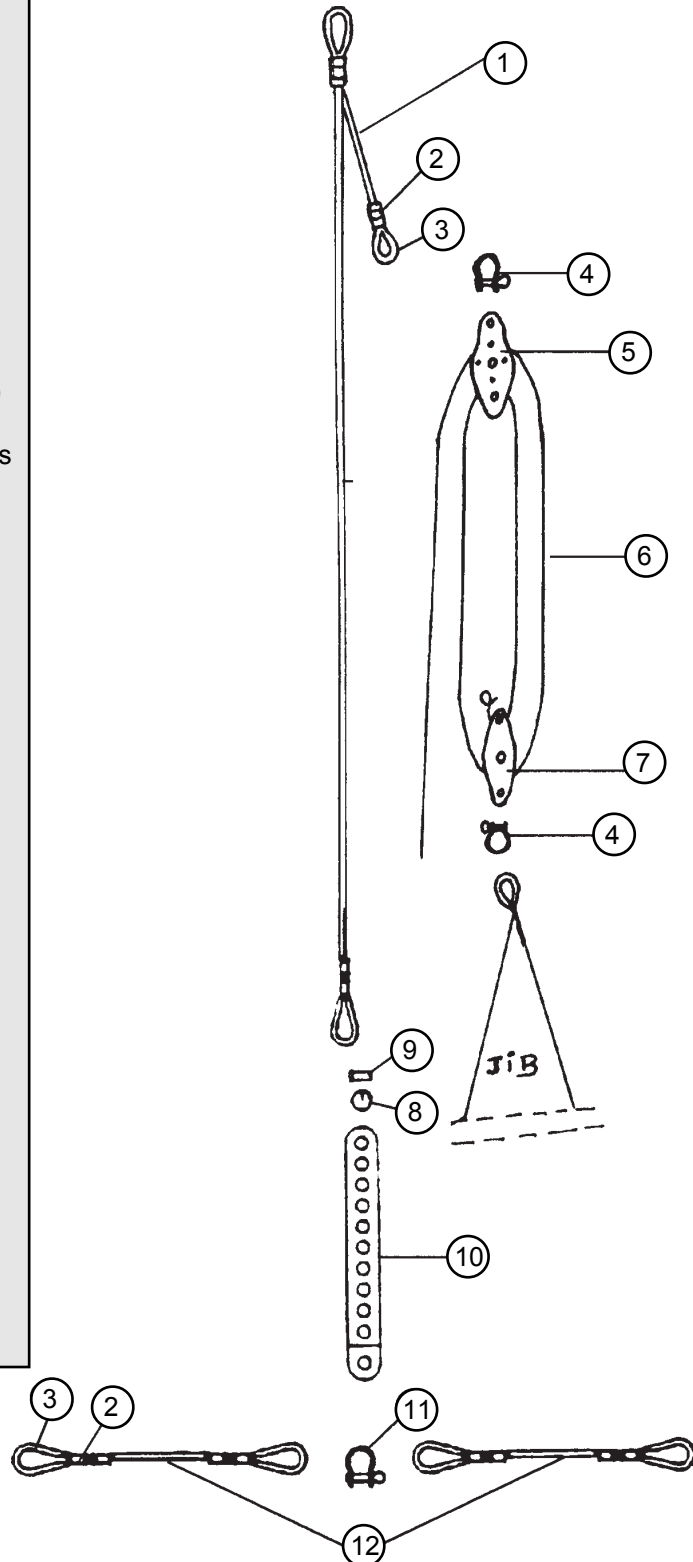
Hobie Cat 15 : Eclaté des pièces détachées/Illustrated Part Guide/Explosionszeichnung (2003)

- | | |
|----------------|---|
| 1 - 14070325 : | Pontet point d'amure
Ratchet block eye strap
Bügel für Knarrblock |
| 2 - 99210044 : | Capuchon vis TH10
Screw cap TH10
Haube für Schraube TH10 |
| 3 - 99220336 : | Vis 10 x 120 TH
Screw 10 x 120 TH
Schraube 10 x 120 TH |
| 4 - 99220260 : | Rondelle nylon
Nylon washer
Unterlegscheibe |

- | | |
|----------------|---|
| 5 - 99220059 : | Rondelle 10
Washer 10
Unterlegscheibe 10 |
| 6 - 99220240 : | Rondelle d'étanchéité
99220250 (x50)
Waterproof washer
Dichtungsring |
| 7 - 99220009 : | Ecrou indessérable 10
Nylstop nut 10
Selbstsichernde Mutter 10 |
| 8 - 13062520 : | Renfort composite
Crossbar reinforcement
Holm-Verstärkung innen |

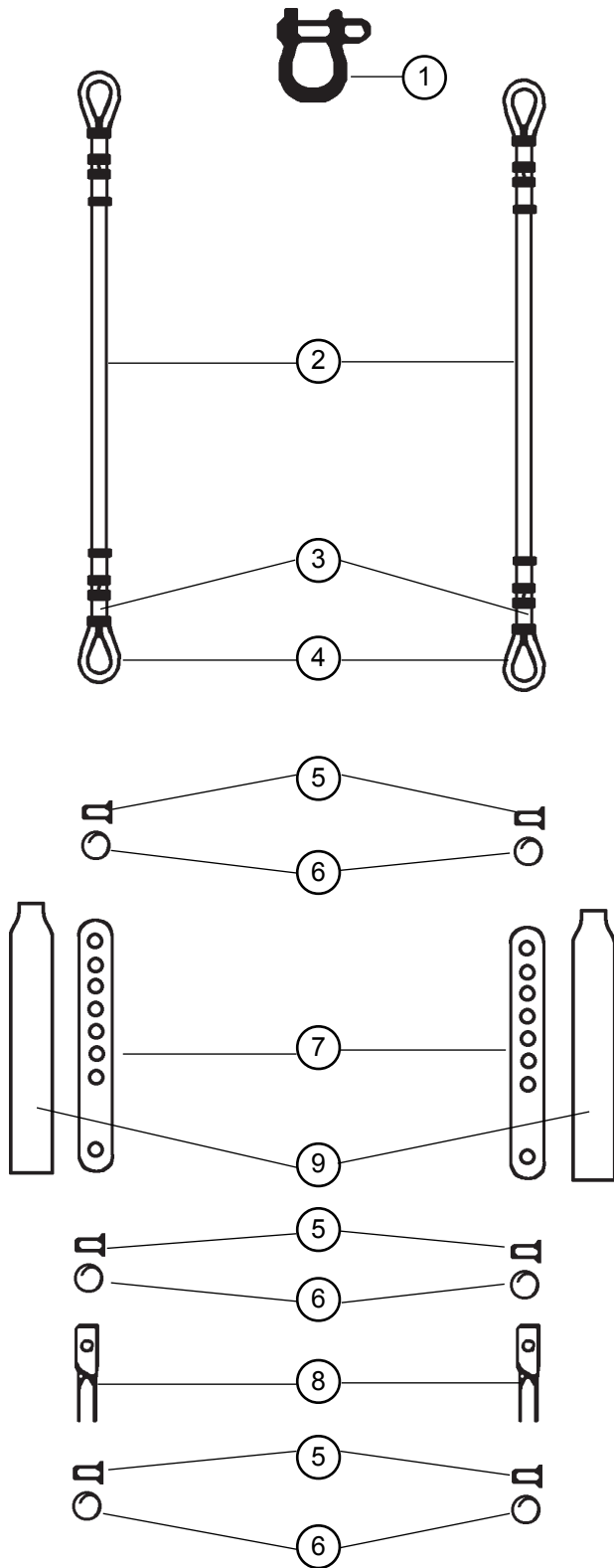
HC 15
 Etai, drisse de foc, bride
 Forestay, jib halyard, bridle
 Vorstag, Fockfall, Hahnepot

1- 15080510:	Etai cable + estrope Forestay + pigtail Vorstag Kabel + Pigtail
2- 99300051:	Manchon Nicopress sleeve Hülse
3- 99300053:	Cosse std Thimble Kausch std
4- 99220036:	Manille de poulie Block shackle Block Schäkel
5- 16080515:	Poulie drisse foc (grande) Jib Halyard block (large) Fockfallumlenblock gross
6- 16080540:	Cordage drisse de foc Jib halyard rope Fockfall-Leine
7- 16080516:	Poulie drisse foc (petite) Jib halyard block (small) Fockfallumlenblock klein
8- 99220031: 99220131 (x50) 99220230 (x10)	Anneau brisé Split ring Ringsplint
9- 99220034: 99220081 (x50)	Axe percé Clevis pin Bolzen für Locheisen
10- 99220033:	Latte universelle Stay adjuster Locheisen
11- 99220035: 99220092 (x20) 99220093 (x50)	Manille lyre 6mm Shackle 6 mm Schäkel 6 mm
12- 15080525:	Bride Bridle Hahnepot



HC 15

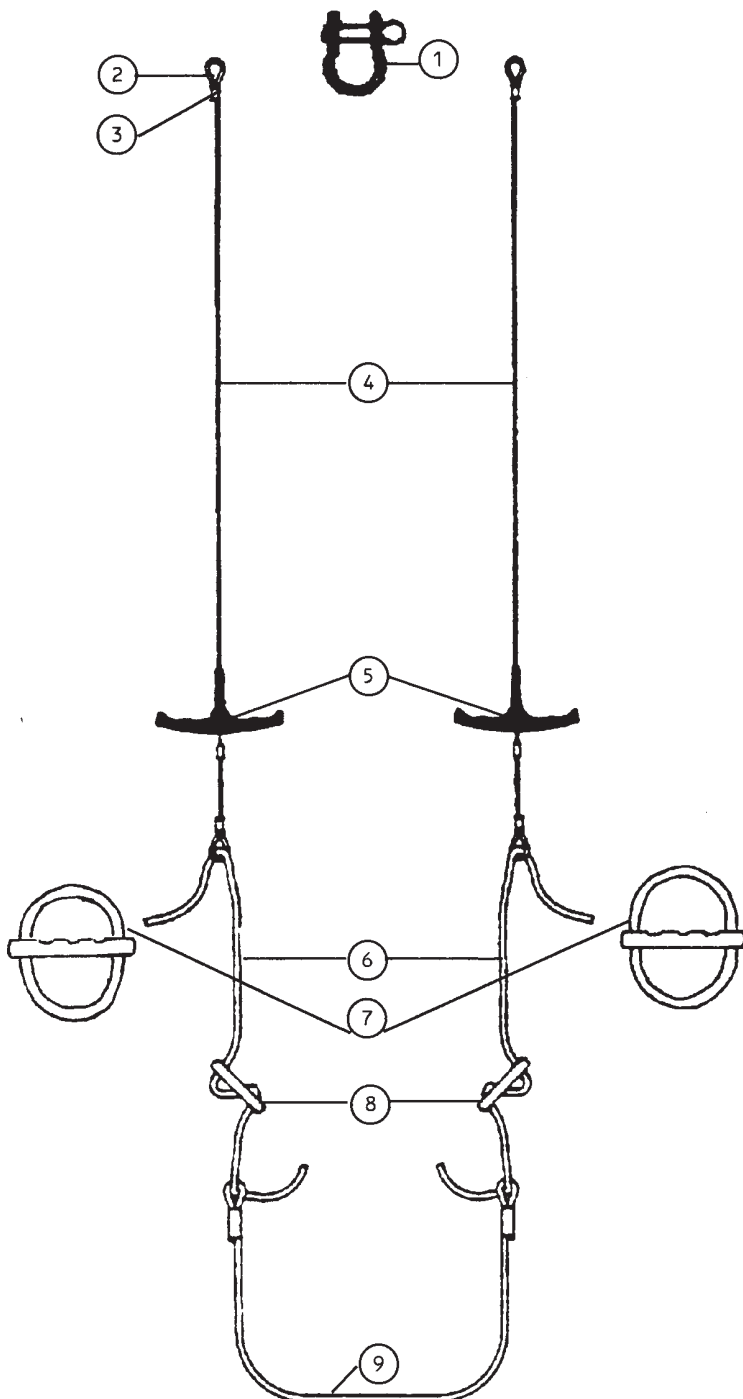
Haubans/Shrouds/Wanten



- | | |
|----------------|-------------------------|
| 1- 99220058: | Manille Lyre 8mm |
| 99220210 (x10) | Shackle 8mm |
| | Mastschäkel 8mm |
| 2- 15080520: | Hauban |
| | Shroud |
| | Want |
| 3- 99300051: | Manchon |
| | Sleeve |
| | Hülse |
| 4- 99300053: | Cosse std |
| | Thimble |
| | Kausch Std |
| 5- 99220034: | Axe percé lat.ridoire |
| 99220081 (x50) | Clevis pin |
| | Bolzen für Wanteisen |
| 6- 99220031: | Anneau brisé |
| 99220131 (x50) | Split ring |
| 99220230 (x10) | Ringsplint |
| 7- 99220033: | Latte universelle |
| | Stay adjuster |
| | Locheisen |
| 8- 16060312: | Chape de hauban |
| | Toggle |
| | Wanten Toggle |
| 9- 99500360: | Protège lattes ridoires |
| 99500363 (x2) | Shroud adjuster cover |
| 99500364 (x20) | Wantenschutz |

HC 15
Trapèze/Trapeze/Trapez

TRAPEZE KIT :15080540

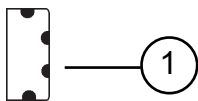


- | | | |
|----|----------------|--------------------|
| 1- | 99220058 (x1) | Manille Lyre 8 mm |
| | 99220210 (x10) | Shackle 8 mm |
| | | Mastschäkel 8 mm |
| 2- | 99300053: | Cosse |
| | | Thimble |
| | | Kausch |
| 3- | 99300054: | Manchon |
| | | Sleeve |
| | | Hülse |
| 4- | 15080515: | Cable trapeze |
| | | Trapeze wire |
| | | Trapezkabel |
| 5- | 16080552: | Poignée Trapèze |
| | | Trapeze handle |
| | | Trapezgriff |
| 6- | 16080554: | Cordage de réglage |
| | | Trapeze line |
| | | Trapezleine |
| 7- | 99500040 (x2) | Poignée J&H |
| | 99500032 (x20) | Handle J&H |
| | | Griff J&H |
| 8- | 18060301: | Double anneau |
| | 18060312 (x20) | Rope lock |
| | 18060313 (x40) | Trapezstopper |
| 9- | 16080555: | Sandow trapèze |
| | | Trapeze shock cord |
| | | Gummistrop Trapez |

HC 15
Grand-voile & lattes/Main sail & battens
Gross-Segel & Latten

**Grand' voile/Main sail/
Gross-Segel**

Pour les couleurs, voir tarif
For colors see price list
Farben: siehe Preisliste

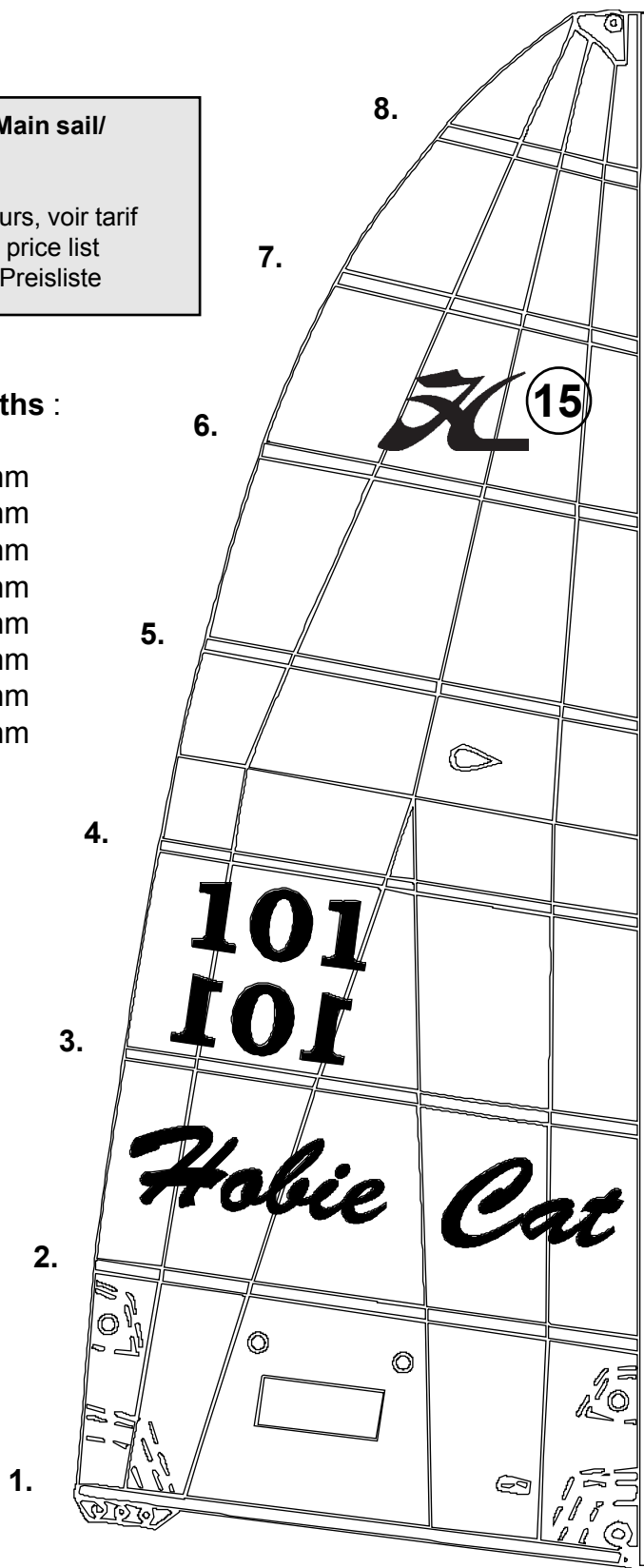


Batten lengths :

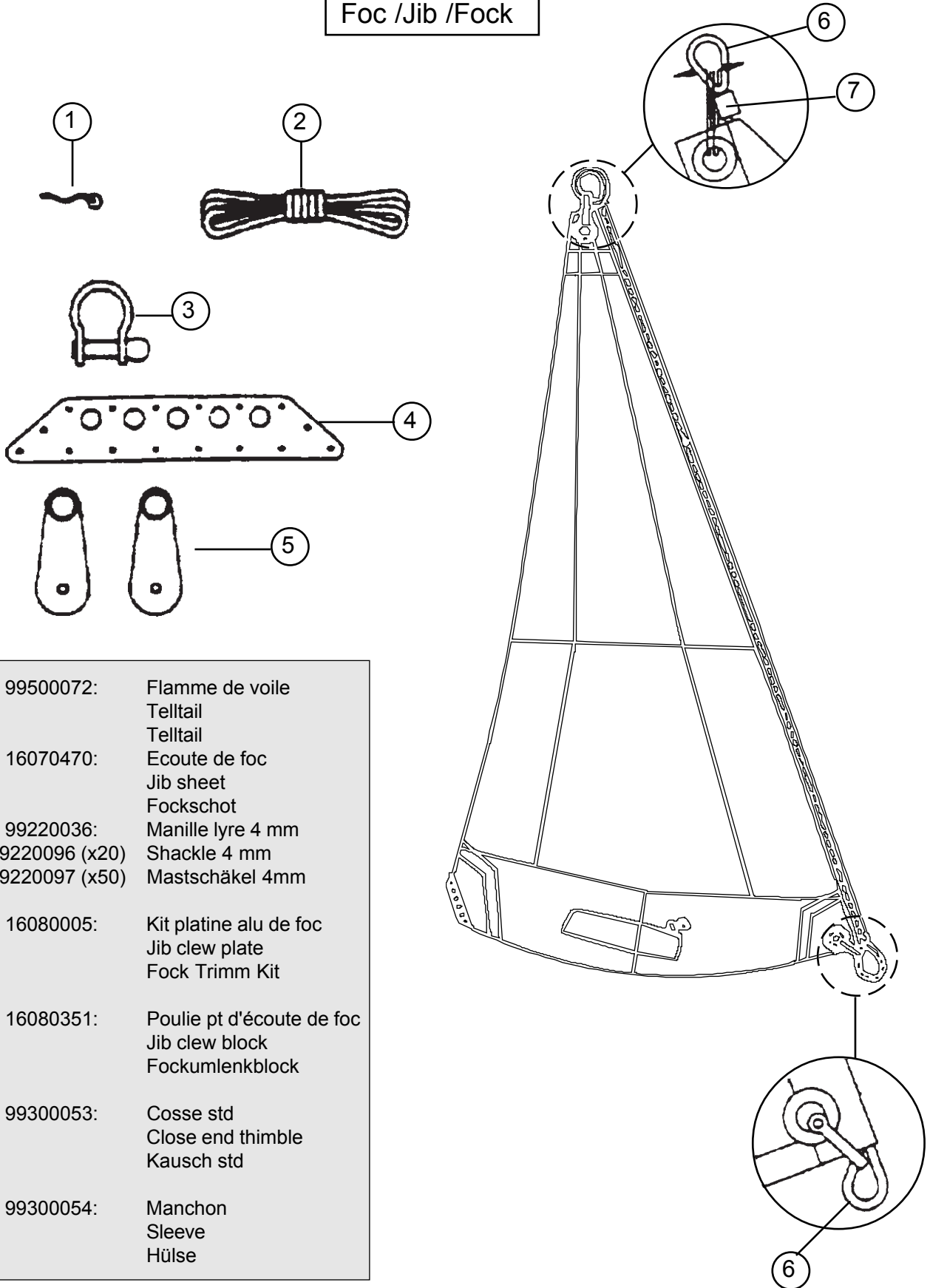
- #1 = 1995 mm
- #2 = 2035 mm
- #3 = 2055 mm
- #4 = 2015 mm
- #5 = 1820 mm
- #6 = 1548 mm
- #7 = 1233 mm
- #8 = 740 mm

- | | |
|---------------|--|
| 1 - 99504010: | Demi-butée latte GV
Batten pocket protector
Halb Anschlag GS-Latte |
| 2 - 99267286: | Autocollant "H" noir
Black "H" sticker
Aufkleber "H"schwarz |
| 3 - 99500072: | Flamme de voile
Telltail
Telltail |

- | | |
|------------|---|
| 99500330 : | Embout latte GV Easy
Batten cap Easy
Lattenkappe Easy |
| 15034010 : | Jeu de lattes
Batten set
Lattensatz |

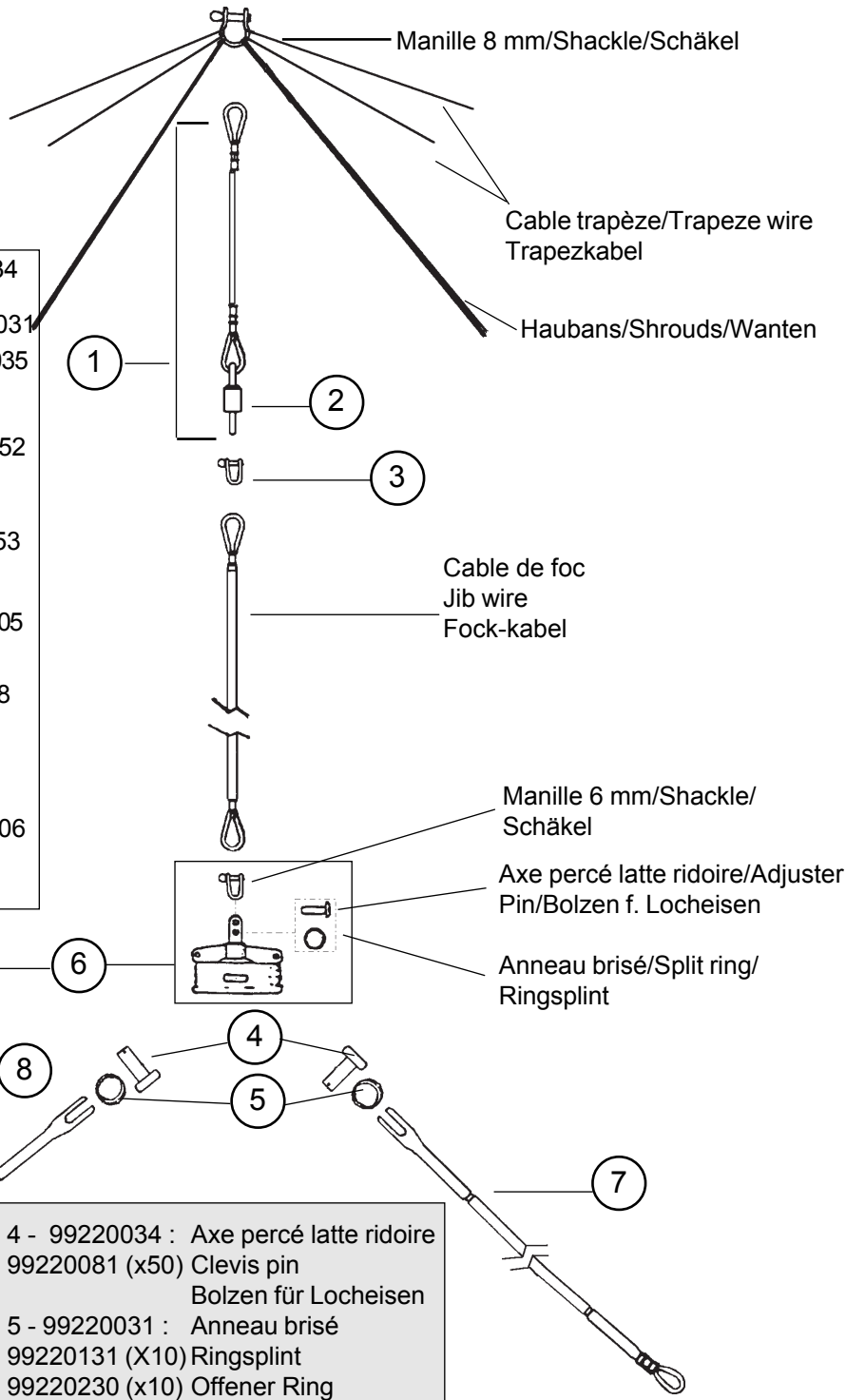
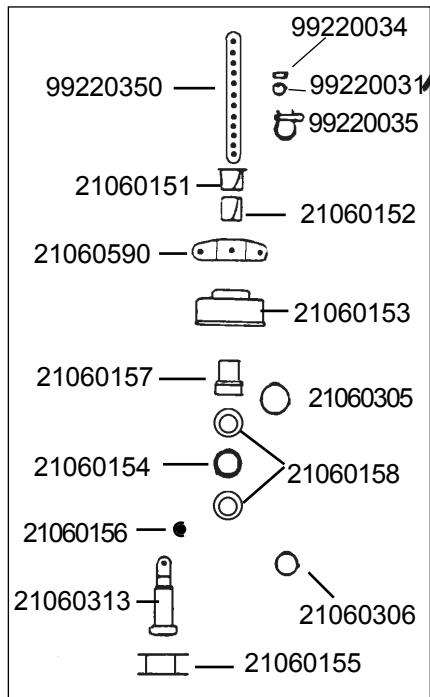


HC 15
Foc / Jib / Fock



- | | |
|----------------|---|
| 1 - 99500072: | Flamme de voile
Telltail
Telltail |
| 2 - 16070470: | Ecoute de foc
Jib sheet
Fockschot |
| 3 - 99220036: | Manille lyre 4 mm |
| 99220096 (x20) | Shackle 4 mm |
| 99220097 (x50) | Mastschäkel 4mm |
| 4 - 16080005: | Kit platine alu de foc
Jib clew plate
Fock Trimm Kit |
| 5 - 16080351: | Poulie pt d'écoute de foc
Jib clew block
Fockumlenblock |
| 6 - 99300053: | Cosse std
Close end thimble
Kausch std |
| 7 - 99300054: | Manchon
Sleeve
Hülse |

HC 15
Enrouleur de foc
Jib furling assembly
Fockroller



- 1 - 15080530 : Estrope + émerillon
Pigtail + swivel
Pigtail komplett
- 2 - 18060590 : Pivot étai de foc
Forestay swivel
Fockvorstagwirbel
- 3 - 99220035 : Manille 6 mm
Shackle 6 mm
Schäkel 6 mm

15070340
Kit enrouleur de foc
Jib furling assembly
Fockroller Kit

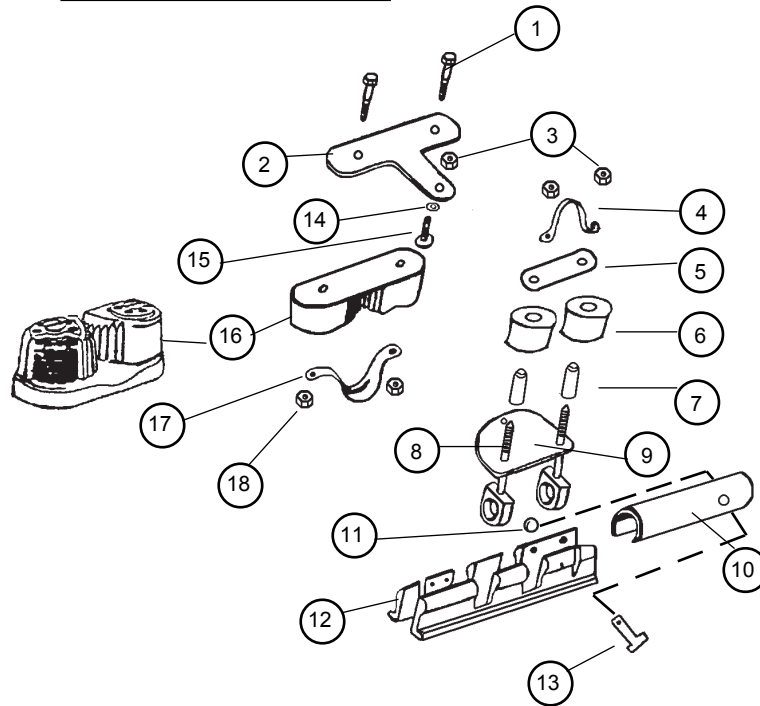
- 6 - 21060150 : Enrouleur
Jib furling assy
Fockroller
- 7 - 15080535 : Bride enrouleur
Bridle
Hahnepot
- 8 - 18062615 : Conduit coinçeur trav.AV
Jam cleat front crossbar
Klemme Vorderholm

- 4 - 99220034 : Axe percé latte ridoire
99220081 (x50) Clevis pin
Bolzen für Locheisen
- 5 - 99220031 : Anneau brisé
99220131 (X10) Ringsplint
99220230 (x10) Offener Ring

Hobie Cat 15 : Eclaté des pièces détachées/Illustrated Part Guide/Explosionszeichnung (2003)

HC15
CCT Standard & LE

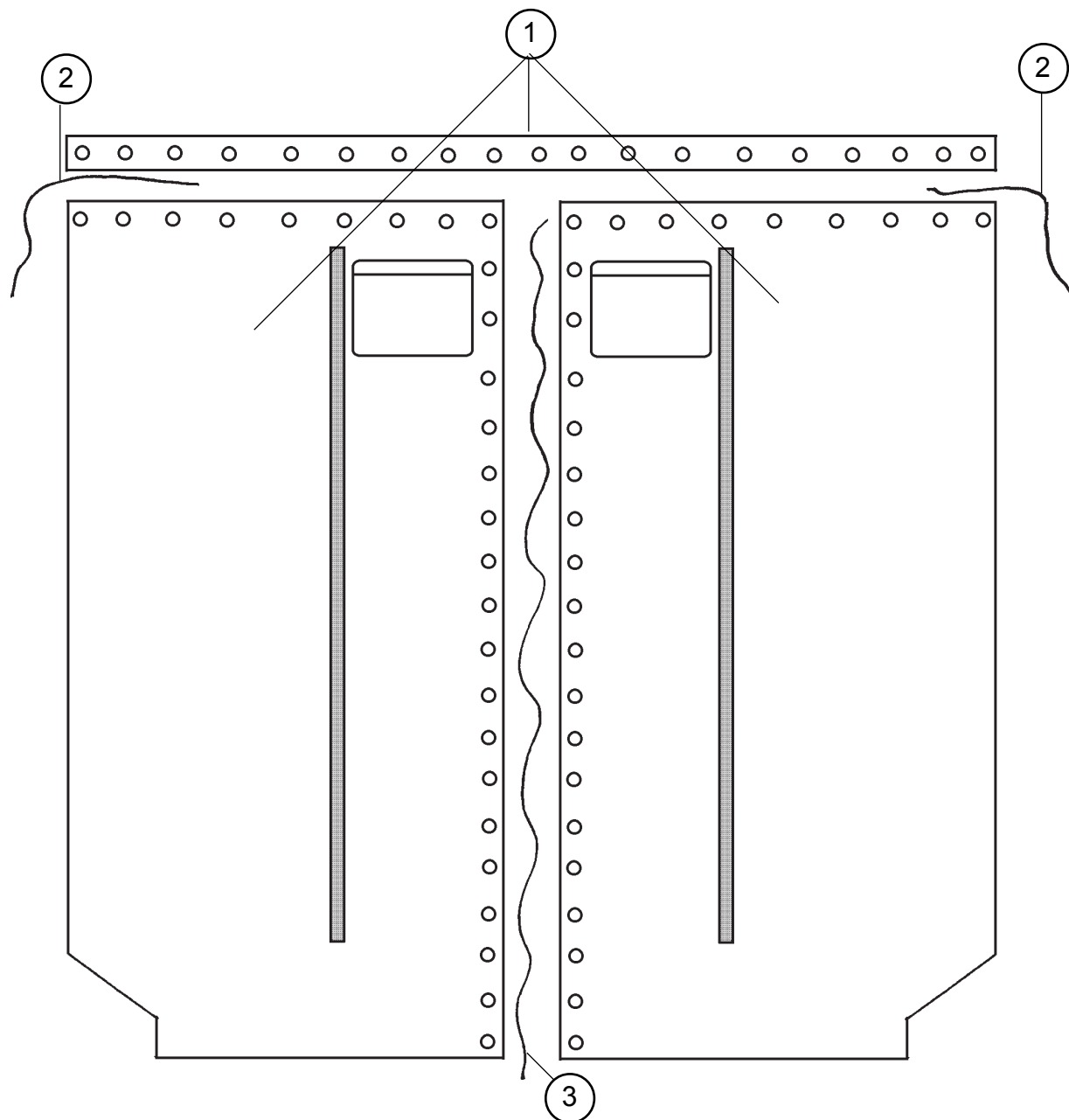
15080310 : CCT STD



1 - 99220014:	Vis taq.coinc. Screw stainless Schraube Klemme
2 - 14070316:	Platine articulée Deck plate Bewegliche Platte
3 - 99220019:	Ecrou ind. 6 Nut nylstop 6 stainless Mutter 6
4 - 14070325:	Pontet pt amure Eye strap ratchetblock Bügel f. Knarrblock
5 - 14070322:	Platine support réa Sheave plate Platte Hinten CCT rolle
6 - 14070111:	Réa nylon Nylon sheave Rolle nylon
7 - 99220013:	Entretoise CCT Stainless bushing Querriegel CCT
8 - 99220024:	Vis violon Violon screw Bügelschraube CCT
9 - 14070321:	Platine fixe Car sub plate Platte CCT

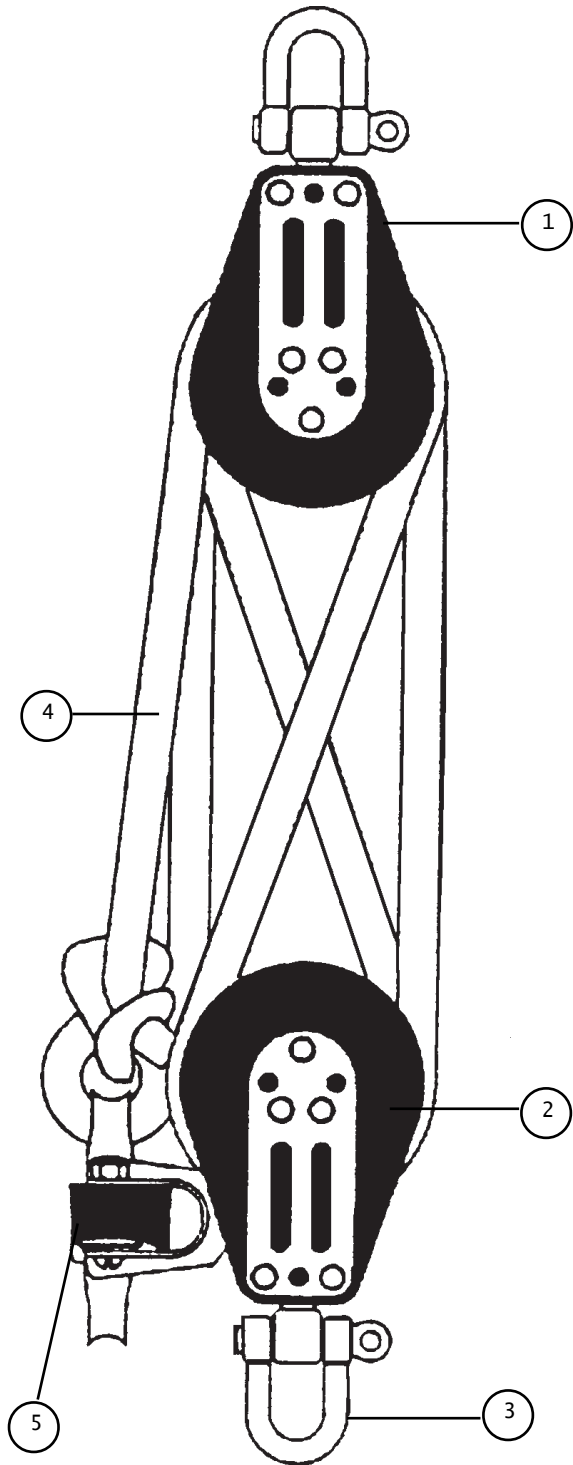
10 - 14070355:	Axe Tube CCT Axe tube CCT Röhre f. Bolzen CCT
11 - 99220031:	Anneau brisé Split ring 99220131 (x50) Ringsplint 99220230 (x10)
12 - 14070356:	Demi-glissière half slide Halbgleiter
13 - 99220047:	Axe percé vit mulet Clevis pin Lümmelbeschlag Bolzen
14 - 14070317:	Rondelle Teflon Teflon washer Unterlegscheibe Teflon
15 - 99220017:	Vis Tri poelier art. Swing arm pivot screw Gelenkschraube CCT
16 - 99500362:	Taquet à bille Cam cleat Kugelklemme
17 - 14070323:	Pontet CCT Eye strap CCT Bügel CCT
18 - 99220015:	Ecrou indessérable Nylstop nut Selbstsichernde Mutter

HC15
Trampoline/Trampoline



- | | |
|----------------|---|
| 1 - 15025005 : | Trampoline 3 pièces HC 15
3-piece trampoline HC 15
Trampoline HC 15 3teilig |
| 2 - 16070430 : | Lacet avant
Front trampoline line
Trampolinleine vorne |
| 3 - 16070440 : | Lacet central
Center trampoline line
Trampolinleine mitte |

HC15
POULIES/BLOCKS

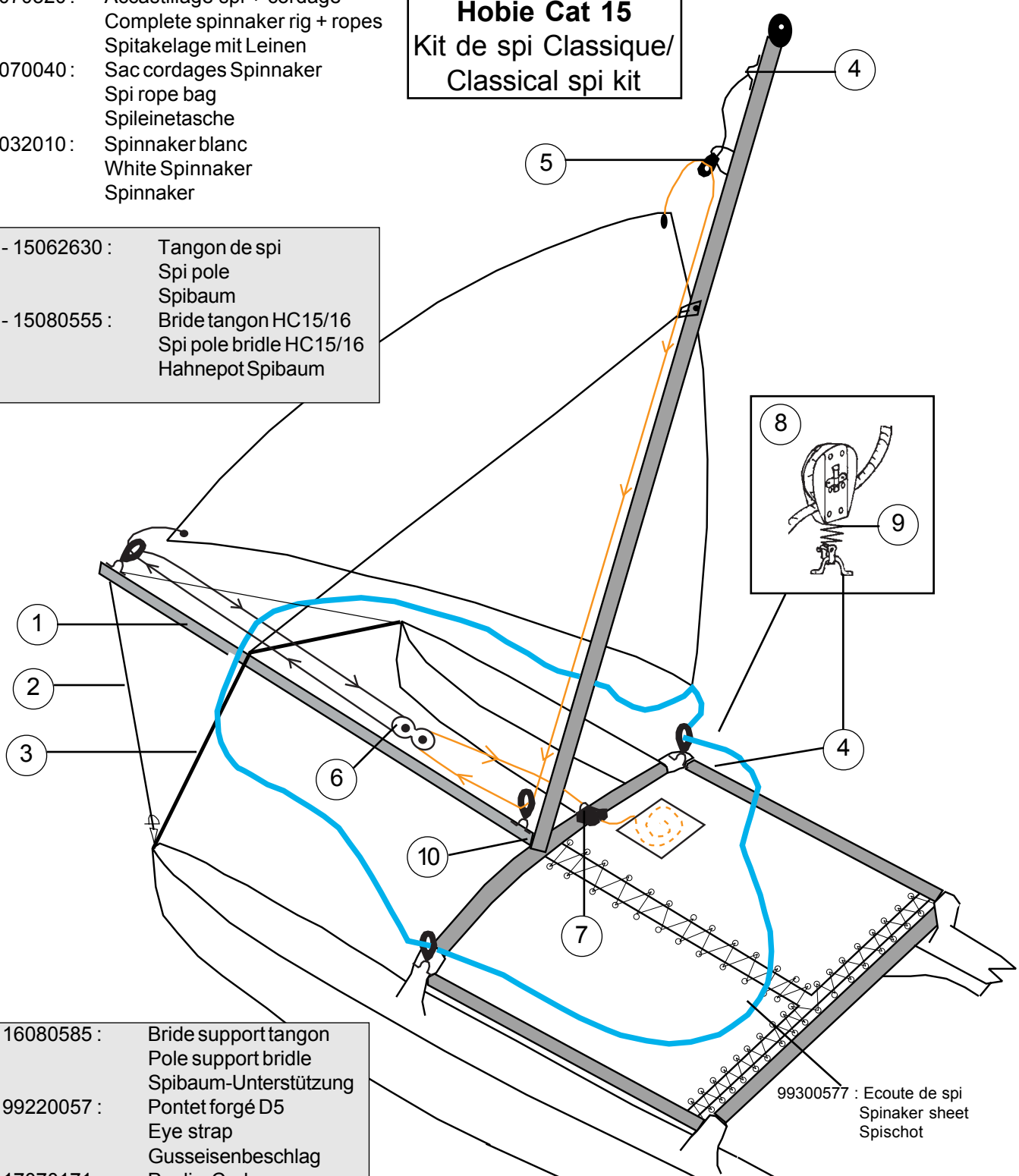


- | | |
|---------------|--|
| 1 - 16080353: | Poulie triple Sailspeed
Sailspeed upper block
Dreifacher Block Sailspeed |
| 2 - 16080375: | Poulie triple Sailspeed
Sailspeed triple block
Dreifacher Knarrblock Sailspeed |
| 3 - 99220036: | Manille lyre 4 mm
Shackle 4 mm
Schäkel 4 mm |
| 4 - 16070420: | Cordage grand voile
Mainsheet
Großschot |
| 5 - 99500366: | Taquet Sailspeed
Sailspeed cleat
Klemme Sailspeed |

- 16070320 : Accastillage spi + cordage
Complete spinnaker rig + ropes
Spitakelage mit Leinen
- 16070040 : Sac cordages Spinnaker
Spi rope bag
Spileinetasche
- 16032010 : Spinnaker blanc
White Spinnaker
Spinnaker

Hobie Cat 15
Kit de spi Classique/
Classical spi kit

- 1 - 15062630 : Tangon de spi
Spi pole
Spibaum
- 2 - 15080555 : Bride tangon HC15/16
Spi pole bridle HC15/16
Hahnepot Spibaum



- 3 - 16080585 : Bride support tangon
Pole support bridle
Spibaum-Unterstützung
- 4 - 99220057 : Pontet forgé D5
Eye strap
Gusseisenbeschlag
- 5 - 17070171 : Poulie Carbo
Carbo Block
Carbo-Block
- 6 - 21060060 : Poulie tête-à-tête H114
Spi block H114
Block spi H114
- 7 - 99500440 : Tourelle Taquet
Swivelling Cam Cleat
Klemme Harken
- + 99500352 : Platine de tourelle
Swivel cam base
Klemme-Platte

- 8 - 99500117 : Poulie winch
Ratchet block
Knarr-Block
- 9 - 18060142 : Ressort poulie écoute spi
Spi sheet block spring
Spischotblock-Feder
- 10 - 16056025 : Articulation tangon
Spi pole connection
Verbindung Spibaum

99300577 : Ecoute de spi
Spinaker sheet
Spischot

Hobie Cat 15 : Eclaté des pièces détachées/Illustrated Part Guide/Explosionszeichnung (2003)

KIT DE REDRESSEMENT / RIGHTING KIT AUFRICTIONSSYSTEM

16070200 (HC14/15/16) - 17570200 (FX1/Pacific) 17070200 (HC17)

Hobie Cat 15 : Eclaté des pièces détachées/Illustrated Part Guide/Explosionszeichnung (2003)

