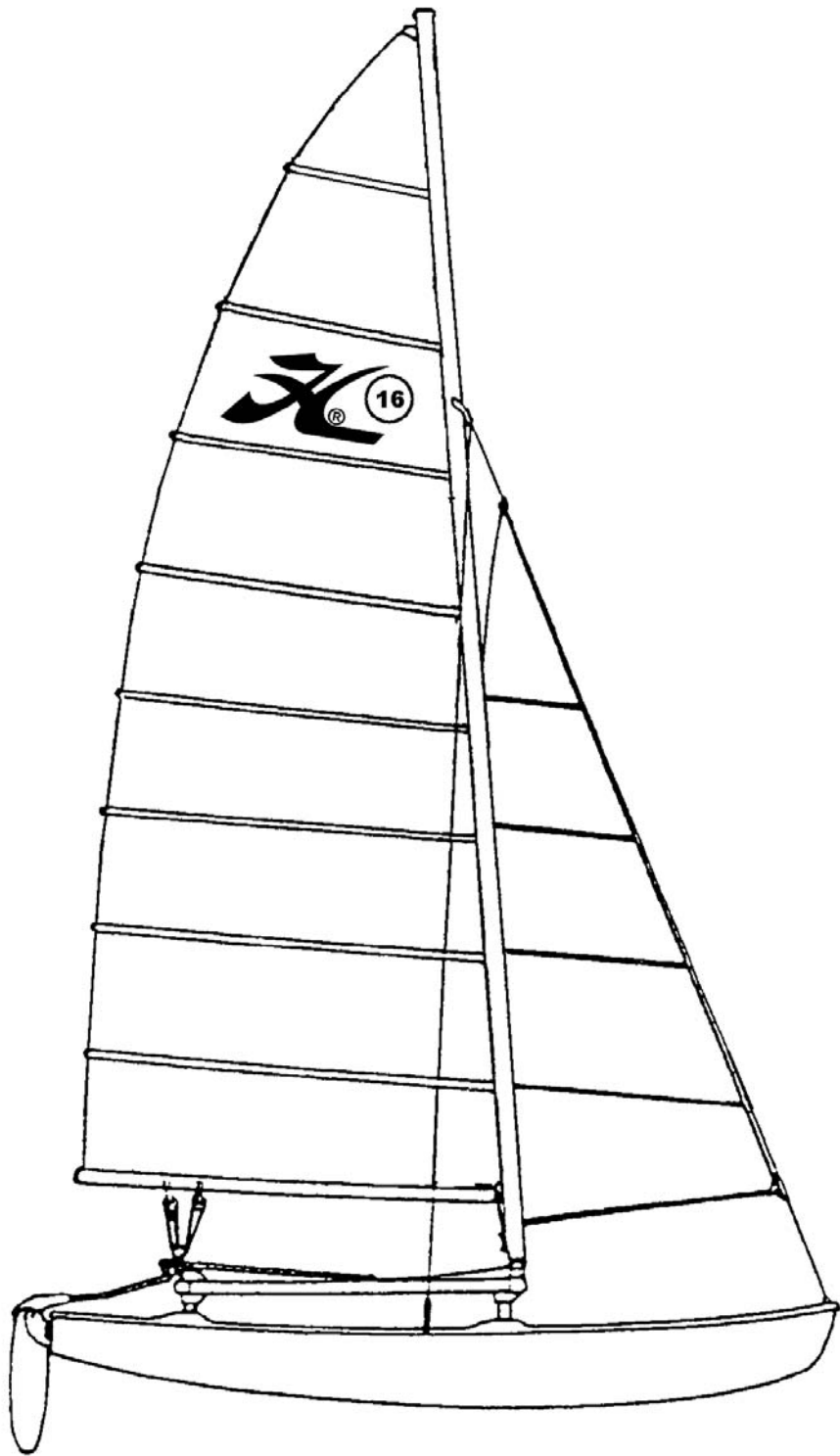




16

Eclaté des pièces détachées

Illustrated Part Guide - Explosionszeichnung

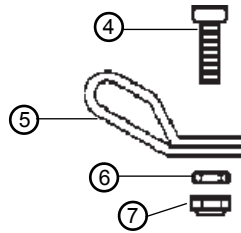
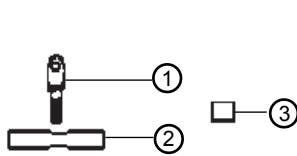


Last up-date : Sept 2003

# HC 16

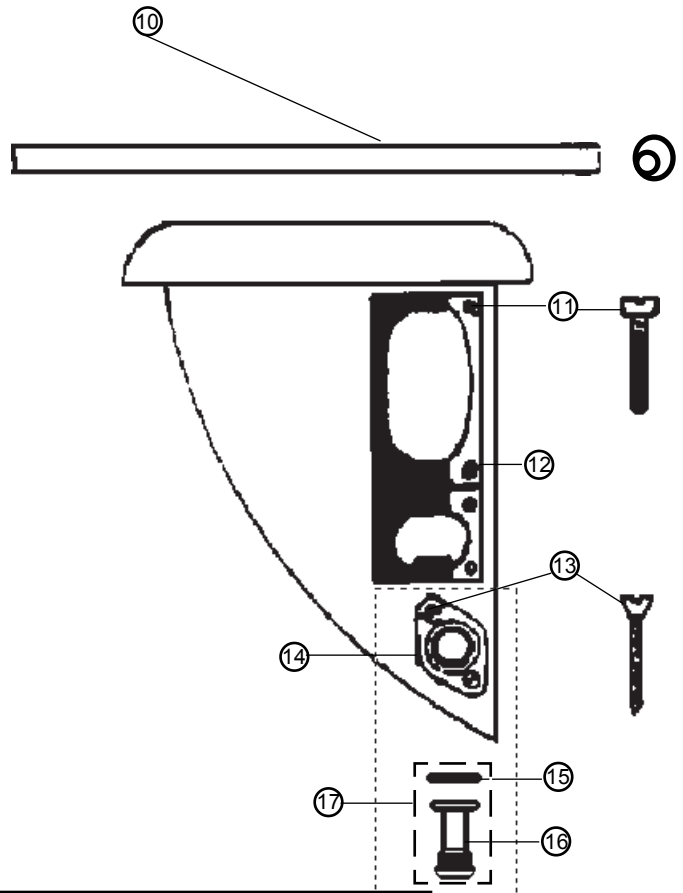
## Coque/Hull/Rumpf

	8 - droite/right/rechts	9 - gauche/left/links
Std	16056102	16056101
Easy/Club	16056130	16056120 (renforcé/reinforced)
LE	16056170	16056160



1-	16056028:	Vis Cadène hauban Anchor pin
2-	16056059:	Support de hauban Anchor bar
3-	14056008:	Sceau PVC Foam plug
4-	99226002:	Vis TC Screw TC
5-	16056022:	Ferrure étai Bow tang
6-	99220002 (x1) 99220062 (x50)	Ecrou nylon safran Rudder nylon nut
		Nylon Mutter Ruderblatt

7-	99220012 (x1)	Ecrou indessérable
	99220079 (x20)	Nylstop nut
	99220080 (x50)	Selbstsichernde Mutter
10-	16080340 (x1)	Aiguillot .+ anneau brisé
	16080345 (x10)	Rudder pin + split ring
		Ruderbolzen + ring Splint
11-	99226001 :	Vis TC fémelot Screw TC stainless
		Schraube Heckbeschlag
12-	16056005 :	Fémelot + entretoises Gudgeon + bushings
		Ruderbeschlag
13-	99220074 :	Vis bouch.vidange Screw drain plug
		Schraube Ablasschraube
14-	99056012 :	Platine bouch.vidange Drain plate
		Platte Ablasschraube
15-	99220041 :	Joint de vidange Drain gasket
		Dichtung Ablasschraube
16-	99220040 :	Bouchon de vidange Drain Plug
		Ablasschraube
17-	99220043 :	Joint + bouchon Drain plug + gasket
	(x10)	Ablasschraube + Dichtung

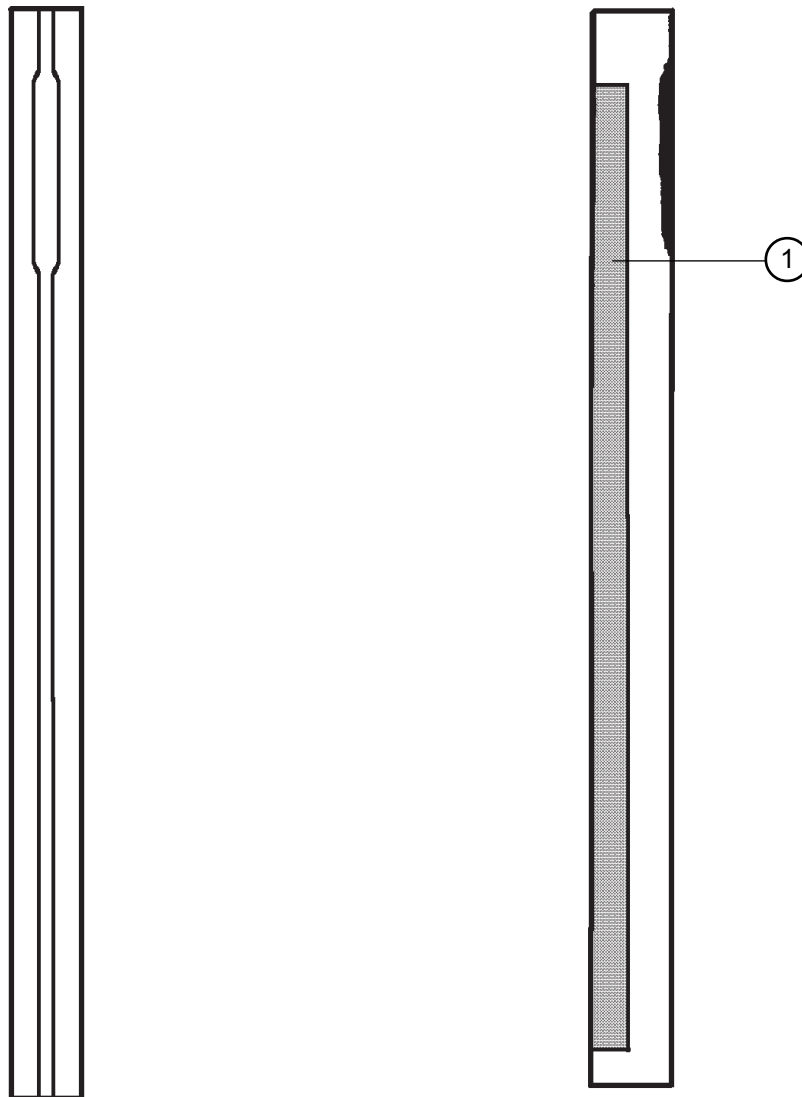


18 - Embout noir/Black stripe end cap/Dekorstreifen schwarz :

99056051 : arrière droit ou avant gauche/rear right or front left/hinten rechts oder vorne links  
99056099 : arrière gauche ou avant droit/rear left or front right/hinten links oder vorne rechts

19 - 17056081: Bande Molokai coque/Molokai hull strip/Klebeband Molokai für Rumpf (cm)

**HC 16**  
Barre latérale & néoprène  
Sidebar & neoprene  
Seitenholm & Neopren  
16062401 (LE) (+ neoprene)  
16062400 (STD) (sans néoprène - w/o neoprene)

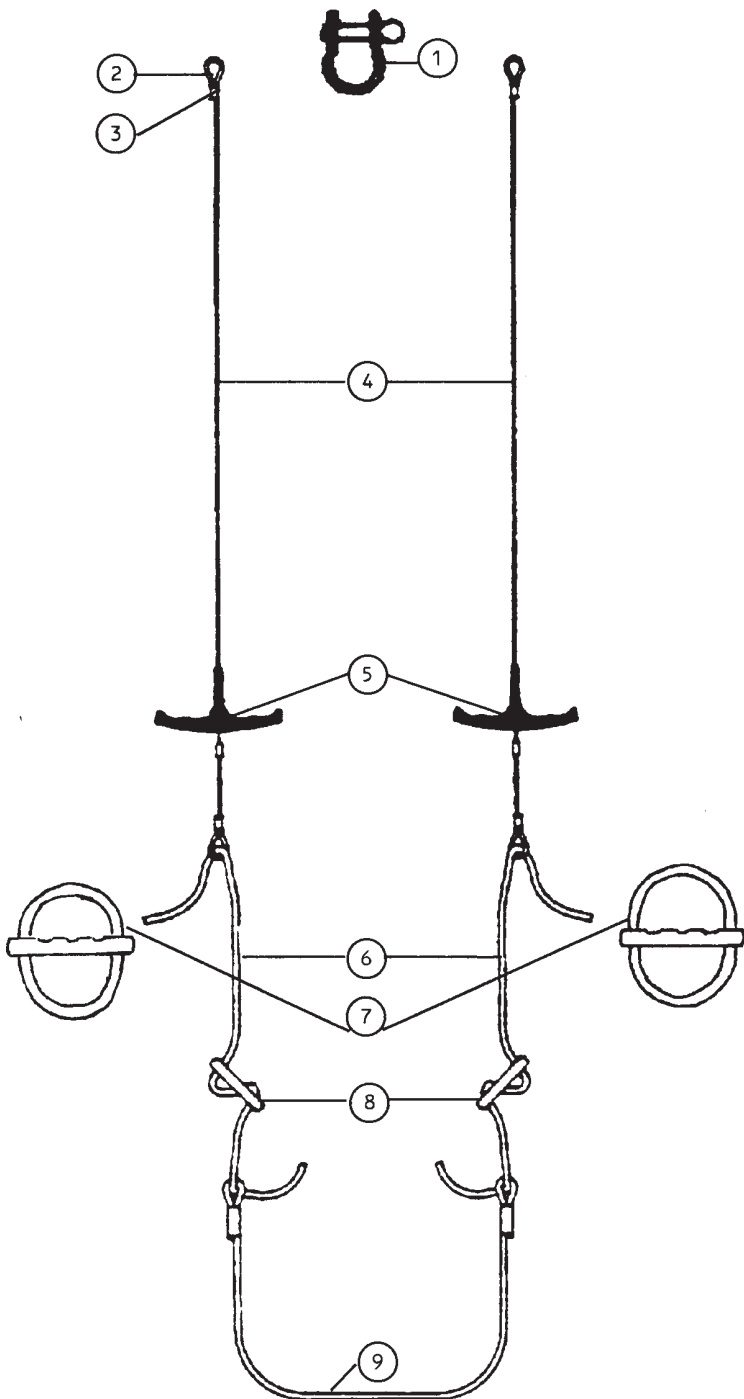


**1 - Néoprène anti-dérapant / Anti skid neoprene / Neopren-Antirutsch-Belag**

99506050 (x1)  
99506030 (x20)  
99506090 (x50)  
99506091 (x100)  
99506092 (x4 +colle/glue/Klebstoff)

**HC 16**  
**Trapèze/Trapeze/Trapez**

TRAPEZE KIT : 16080551 LE



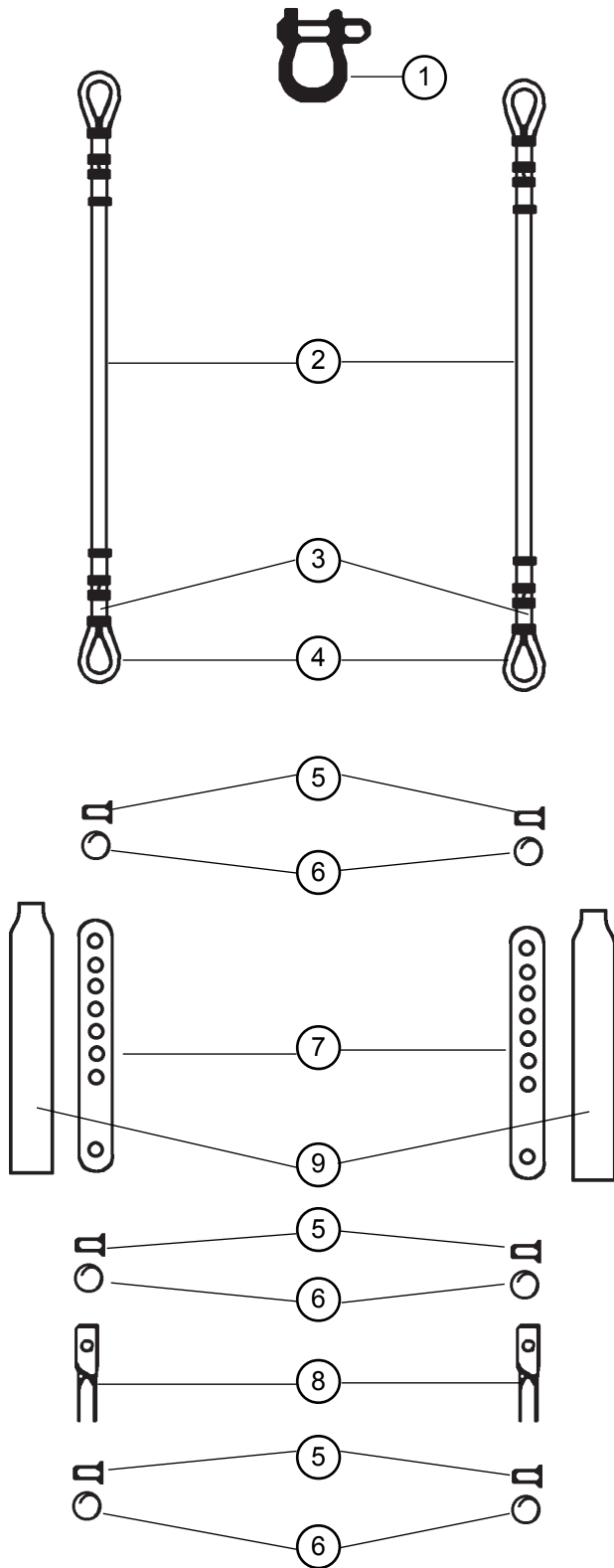
- |    |                |                    |
|----|----------------|--------------------|
| 1- | 99220058 (x1)  | Manille Lyre 8 mm  |
|    | 99220210 (x10) | Shackle 8 mm       |
|    |                | Mastschäkel 8 mm   |
| 2- | 99300053:      | Cosse              |
|    |                | Thimble            |
|    |                | Kausch             |
| 3- | 99300054:      | Manchon            |
|    |                | Sleeve             |
|    |                | Hülse              |
| 4- | 16080557:      | Cable trapeze      |
|    |                | Trapez wire        |
|    |                | Trapezkabel        |
| 5- | 16080552:      | Poignée Trapèze    |
|    |                | Trapeze handle     |
|    |                | Trapezgriff        |
| 6- | 16080554:      | Cordage de réglage |
|    |                | Trapeze line       |
|    |                | Trapezleine        |
| 7- | 99500040 (x2)  | Poignée J&H        |
|    | 99500032 (x20) | Handle J&H         |
|    |                | Griff J&H          |
| 8- | 18060301:      | Double anneau      |
|    | 18060312 (x20) | Rope lock          |
|    | 18060313 (x40) | Trapezstopper      |
| 9- | 16080555:      | Sandow trapèze     |
|    |                | Trapez shock cord  |
|    |                | Gummistrop Trapez  |

Hobie Cat 16 : Eclaté de pièces détachées / Illustrated part guide/Explosionszeichnung (2003)



## HC 16

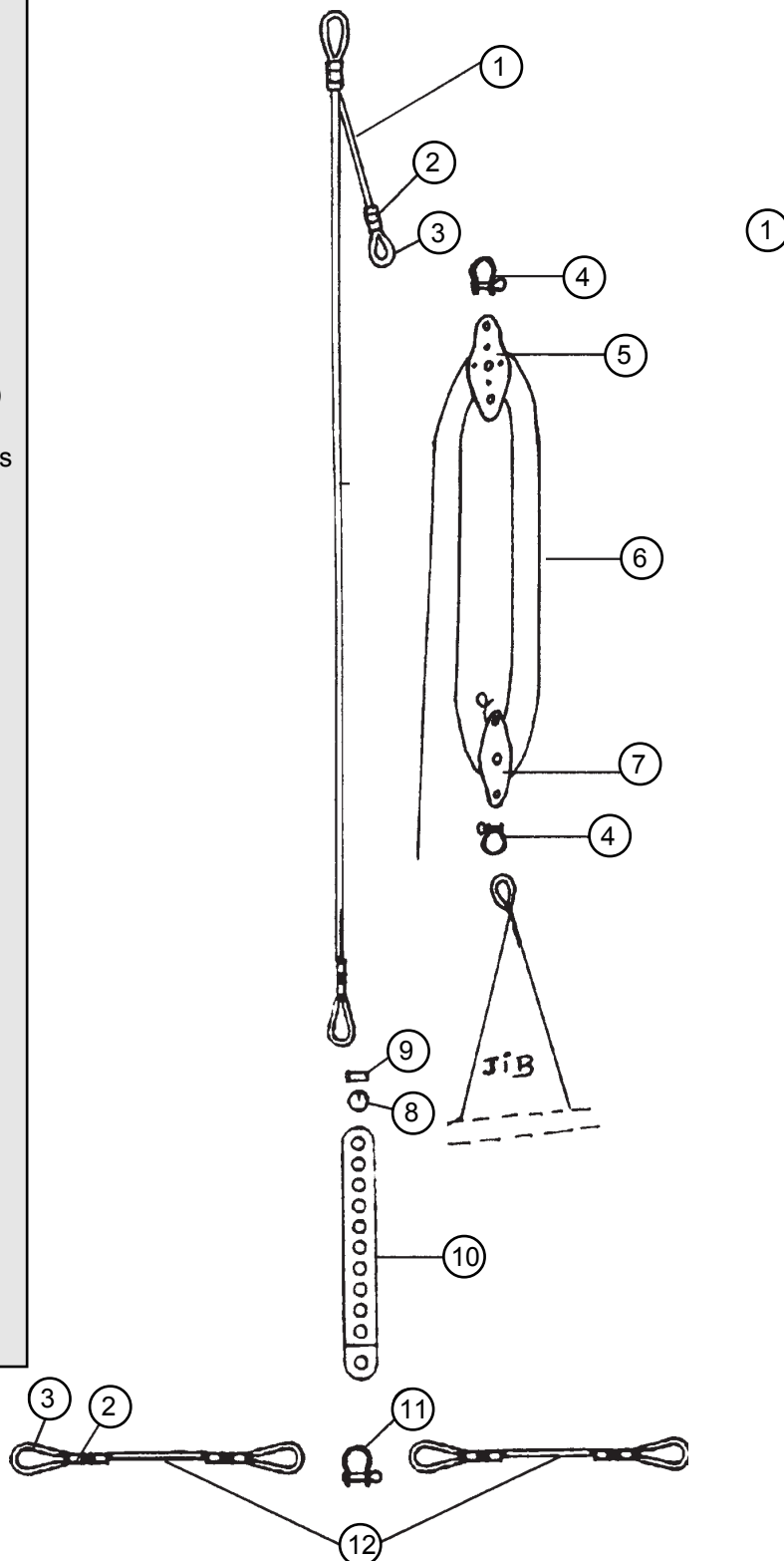
### Haubans/Shrouds/Wanten



- |    |                |                         |
|----|----------------|-------------------------|
| 1- | 99220058:      | Manille Lyre 8mm        |
|    | 99220210 (x10) | Shackle 8 mm            |
|    |                | Mastschäkel 8 mm        |
| 2- | 16080560:      | Hauban                  |
|    |                | Shroud                  |
|    |                | Want                    |
| 3- | 99300051:      | Manchon                 |
|    |                | Sleeve                  |
|    |                | Hülse                   |
| 4- | 99300053:      | Cosse std               |
|    |                | Thimble                 |
|    |                | Kausch Std              |
| 5- | 99220034:      | Axe percé lat.ridoire   |
|    | 99220081 (x50) | Clevis pin              |
|    |                | Bolzen für Wanteisen    |
| 6- | 99220031:      | Anneau brisé            |
|    | 99220131 (x50) | Split ring              |
|    | 99220230 (x10) | Ringsplint              |
| 7- | 99220033:      | Latte universelle       |
|    |                | Stay adjuster           |
|    |                | Wanteisen               |
| 8- | 16060312:      | Chape de hauban         |
|    |                | Toggle                  |
|    |                | Wanten Toggle           |
| 9- | 99500360:      | Protège lattes ridoires |
|    | 99500363 (x2)  | Shroud adjuster cover   |
|    | 99500364 (x20) | Wantenschutz            |

**HC 16**  
 Etai, drisse de foc, bride  
 Forestay, jib halyard, bridle  
 Vorstag, Fockfall, Hahnepot

1-	16060525:	Etai cable + estrope Forestay + pigtail Vorstag Kabel + Pigtail
2-	99300051:	Manchon Sleeve Hülse
3-	99300053:	Cosse std Thimble Kausch std
4-	99220036:	Manille lyre 4mm Shackle 4 mm Schäkel 4 mm
5-	16080515:	Poulie drisse foc (grande) Jib Halyard block (large) Fockfallumlenkblock gross
6-	16080540:	Cordage drisse de foc Jib halyard rope Fockfall-Leine
7-	16080516:	Poulie drisse foc (petite) Jib halyard block (small) Fockfallumlenkblock klein
8-	99220031: 99220131 (x50) 99220230 (x10)	Anneau brisé Split ring Ringsplint
9 -	99220034: 99220081 (x50)	Axe percé Clevis pin Bolzen für Locheisen
10-	99220033:	Latte universelle Stay adjuster Locheisen
11-	99220035: 99220092 (x20) 99220093 (x50)	Manille lyre 6mm Shackle 6 mm Schäkel 6 mm
12-	16080570:	Bride Bridle Hahnepot



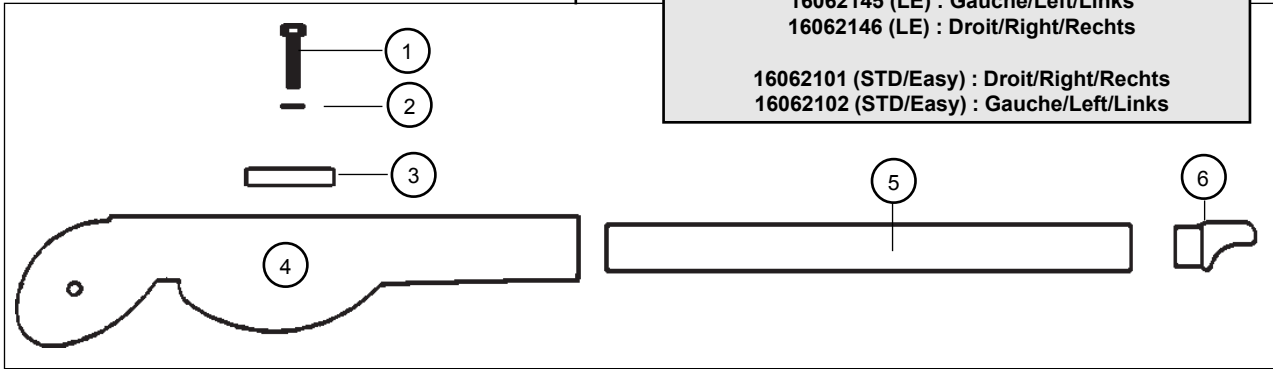
# HC 16

## Safran/Rudder/Ruderblatt

### GOVERNAIL STD RUDDER ASSEMBLY STD RUDER KOMPLETT STD

16062145 (LE) : Gauche/Left/Links  
16062146 (LE) : Droit/Right/Rechts

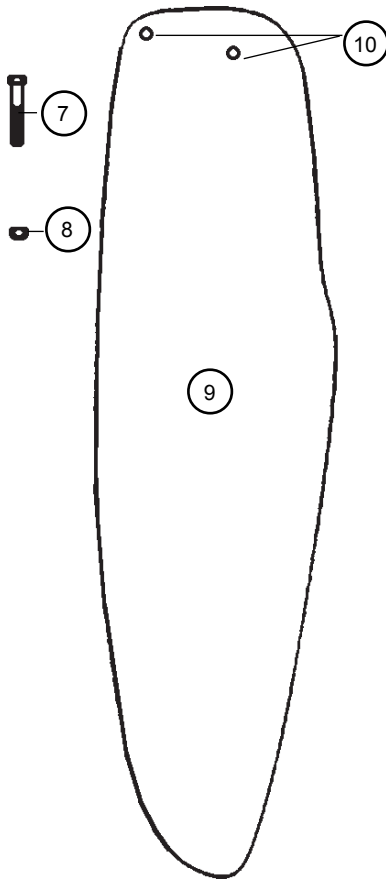
16062101 (STD/Easy) : Droit/Right/Rechts  
16062102 (STD/Easy) : Gauche/Left/Links



1 - 99221123 : Vis casting Casting Bolt Schraube Gußteil	5 - 16062150 : Tube gouvernail nu noir Tiller tube black Ruderrohr schwarz roh	8 - 99220012 : Ecrou indessérable 99220079 (x20) Nylstop nut 99220080 (x50) Selbstsichernde Mutter
2 - 99061110 : Rondelle Washer Unterlegscheibe	6 - 99000005 : Embout à rotule Tillerend cap Pinnenendstück	9 - 16062110 (Plastic): Lame safran 99502140 (White Knight) Rudder blade Ruderblatt
3 - 14061122 : Platine dural Cam stop plate Platin Rudergußteil	7 - Vis de safran/Rudder bolt/Schraube Ruderblatt ABS = TH 8x55 : 99220150 White Knight = TH 8x60 : 99220003	10 - 99502130 (Easy): Insert lame de safran Sheave pin rudder blade Bolzen Ruderblatt
4 - 14000045 : Casting supérieur Upper casting Oberes Rudergußteil	99220066 (x50)	11 - Came safran/Plastic Cam/Rudernock 14061180 14061170 (x3) 14061181 (x20) 14061182 (x50)

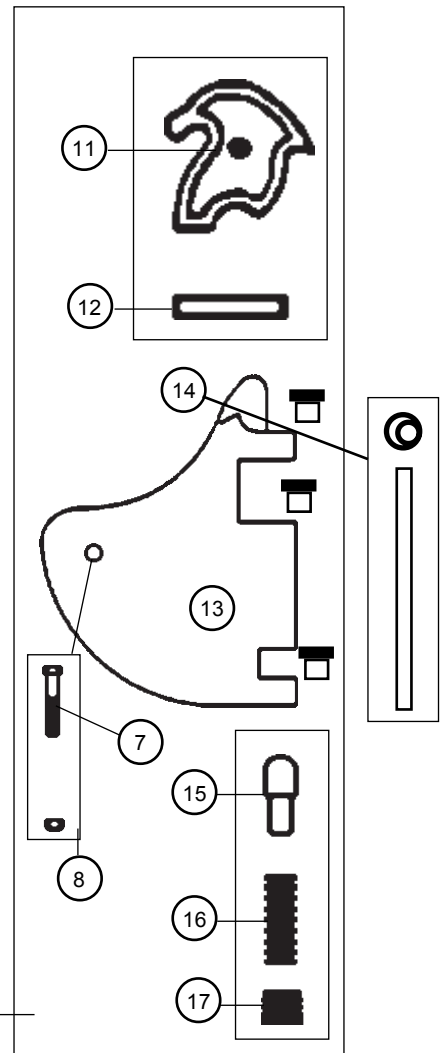
Hobie Cat 16 : Eclaté de pièces détachées / Illustrated part guide/Explosionszeichnung (2003)

99220181 Rondelle nylon/  
Nylon washer



12 - 99220008 : Goupille élastique Rudder cutter pin Sprengbolzen
13 - 14000155 : Casting inférieur nu Lower casting Ruderkopf
14 - Aiguillot + anneau brisé/Rudder pin + split ring/Ruderbolzen + Ringsplint : Alu : 16080340 (x1) - 16080345 (x10) Inox : 16070365 (x1) - 16070370 (x10)
15 - 14061105 : Pene safran Plunger Gegenstück Rudernock
16 - 99220004 : Ressort de Gouv. Rudder spring Ruder-Feder
17 - 99220006 : Vis safran delrin Delrin screw Delrinschraube
18 - 14062120 : Casting inférieur monté Lower casting assembly Ruderkopf montiert
19 - 16062131 : Bras gouv. D complet Rudder arm right compl. Ruderarm rechts kompl. 16062132 : Bras gouv. G complet Rudder arm left compl. Ruderarm links kompl.

 99220113 Entretoise  
plastique/Plastic bushing

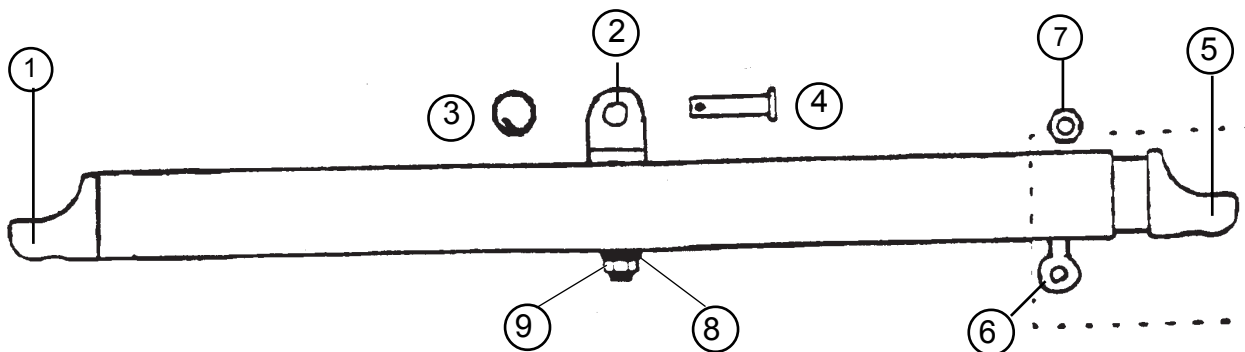


## HC 16

Barre d'accouplement Tiller crossbar / Anlenkstange

16062200 : Std

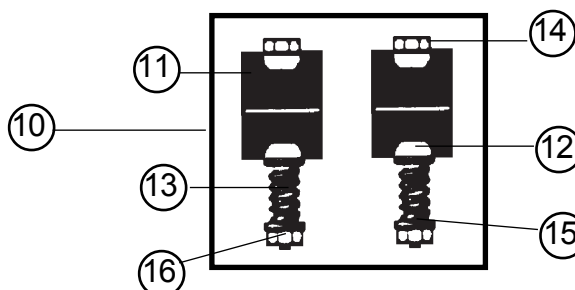
16062220 : Renforcée/Reinforced/Verstärkt



1- 99000005:	Embout à rotule Tiller end cap Pinnenendstück
2 - 99221301:	Vis violon Violon screw Schraube für Pinnengelenk
3 - 99220031:	Anneau brisé 99220131 (x50) Split ring 99220230 (x10) Ringsplint
4- 14061240:	Axe percé art. stick Clevis pin Bolzen f. Pinnenausleger-Gelenk
5 - 99000010:	Coulisseau réglable Adjustable tiller end cap Gleiter

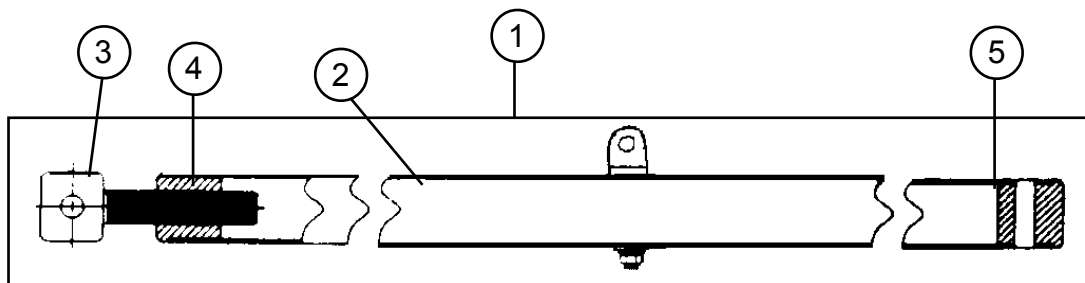
6 - 99220365:	Vis manillon Tiller adjusting screw Schraube
7 - 99220011:	Ecrou Nut Mutter
99220073 (x20)	Nut Mutter
8 - 99061110	Rondelle inox Stainless washer Unterlegscheibe
9 - 99220012:	Ecrou indessérable 8 mm 99220079 (x20) Nylstop nut 8 mm 99220080 (x50) Selbstsichernde Mutter 8mm
10- 99500380:	Kit d'articulation TCM Tiller connector kit TCM Verbindungsgelenk TCM

11 - 99500331:	Demi-pallier Rubberspacer Distanzhülse
12 - 99220029:	Demi-bille nylon Half ball nylon Nylon Halbkugel
13 - 99500335:	Ressort TCM TCM spring TCM-Feder
14 - 99220027:	Vis TH TH screw TH Schraube
15 - 99220032:	Rondelle inox Stainless washer Unterlegscheibe
16 - 99220019:	Ecrou indessérable D6 Nylstop nut D6 Selbstsichernde Mutter

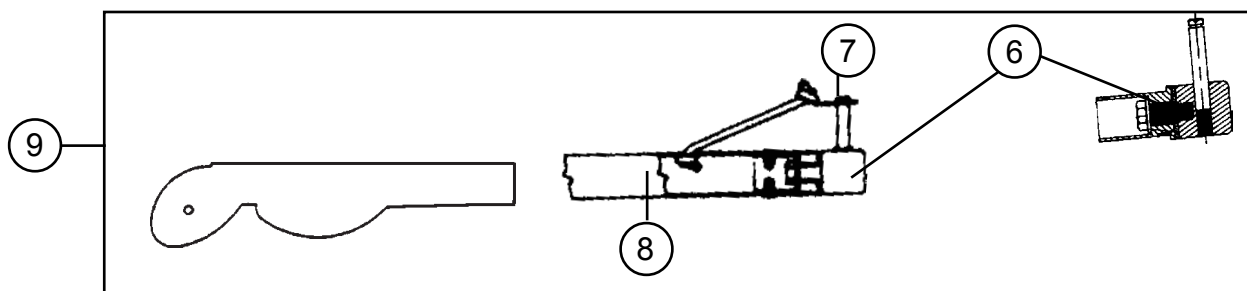


**Hobie Cat 16**  
**Gouvernail & Barre d'accouplement Race**  
**Rudder assembly & Tiller crossbar Race**  
**Ruderanlage & Anlenkstange Race**

**Barre d'accouplement/Tiller crossbar/Anlenkstange : 16062261**



**Gouvernail/Rudder assembly/Ruderanlage : 16062145 (gauche/left/links) - 16062146 (droit/right/rechts)**



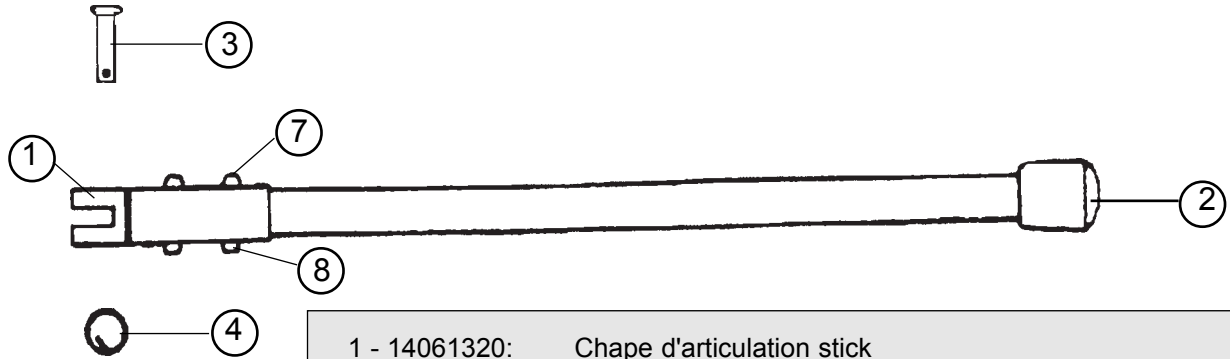
- |                |  |
|----------------|--|
| 1 - 16062261 : | Barre d'accouplement Race complète<br>Race tiller crossbar complete<br>Anlenkstange kompl. Race        |
| 2- 18062291 :  | Tube de gouvernail nu<br>Tiller tube bare<br>Ruderrohr roh   |
| 3- 99220118 :  | Vis de réglage<br>Adjustment arm<br>Anlenkstange-Einstellschraube                                      |
| 4- 99220119 :  | Embout fileté<br>Threaded end cap<br>Enstück mit Gewinde   |
| 5- 99220121    | Embout de barre accouplement percé<br>Tiller crossbar drilled end cap<br>Anlenkstange-Endstück gebohrt |
| 6 - 99220164 : | Embout de gouvernail Laguna<br>Laguna tiller end cap<br>Ruderarmenstück Laguna                         |
| 7 - 99220161 : | Clip rapide<br>Retainer clip<br>Sicherungsclip   |
| 8 - 16062150 : | Tube de gouvernail Race<br>Tiller tube Race<br>Ruderrohr Race  |
| 9 - 16062148   | Bras de gov. droit complet<br>Rudder arm right complete<br>Ruderarm rechts kompl.                      |
| 16062147       | Bras de gov. gauche complet<br>Rudder arm left complete<br>Ruderarm links kompl.                       |

③+④+⑤+2X ⑥+ 2X ⑦= 99600025 :  
 Kit articulation Race complet  
 Race tiller connector kit complete  
 Verbindungsgelenk kompl. Race

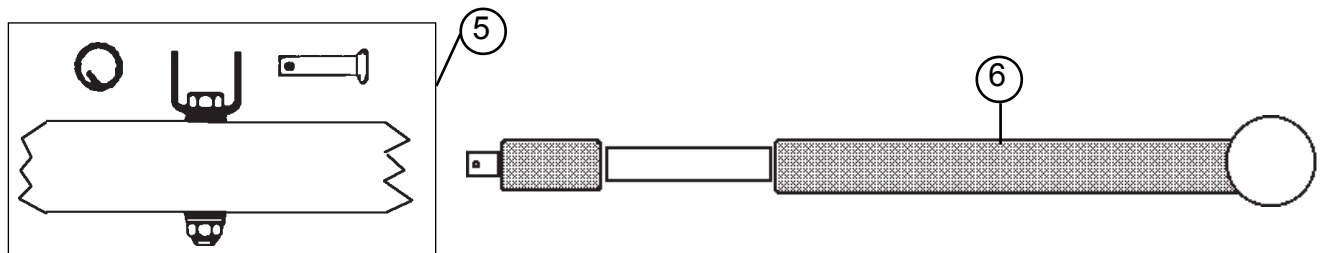
## HC 16

### Stick/Extension/Pinne

16061301 : Stick fibre de verre/Fiberglass tiller extension  
 16062305 : Stick aluminium/Aluminium tiller extension/Aluminium Pinnenausleger



- |                |   |
|----------------|---|
| 1 - 14061320:  | Chape d'articulation stick<br>Hinge   |
| 2 - 14061310:  | Embout stick fibre<br>Fiberglass extension tip<br>Pinnenendstück Fiberglas  |
| 14061315:      | Embout stick alu<br>Aluminium extension tip<br>Pinnenendstück Aluminium   |
| 3 - 14061240:  | Axe percé art. stick<br>Clevis pin<br>Bolzen Pinnengelenk   |
| 4 - 99220031:  | Anneau brisé<br>Split ring  |
| 99220230 (x10) | Ringsplint  |
| 99220131 (x50) |   |
| 5 - 99501310:  | Kit d'articulation stick magnum<br>Tiller connector kit magnum<br>Pinnengelenk magnum   |
| 6 - 99502330:  | Stick télescopique FX4 petit modèle (Kit art. inclus)<br>FX4 telescopic extension small (incl. connector kit)<br>Teleskop Pinnenausleger FX4 klein (inkl. Pinnengelenk) |
| 7 - 99220014:  | Vis TH 5 x 25<br>Screw TH 5 x 25<br>Schraube TH 5 x 25  |
| 8 - 99220015:  | Ecrou indessérable 5<br>Nylstop nut 5<br>Selbstsichernde Mutter 5   |



# HC 16

## Mât/Mast/Mast

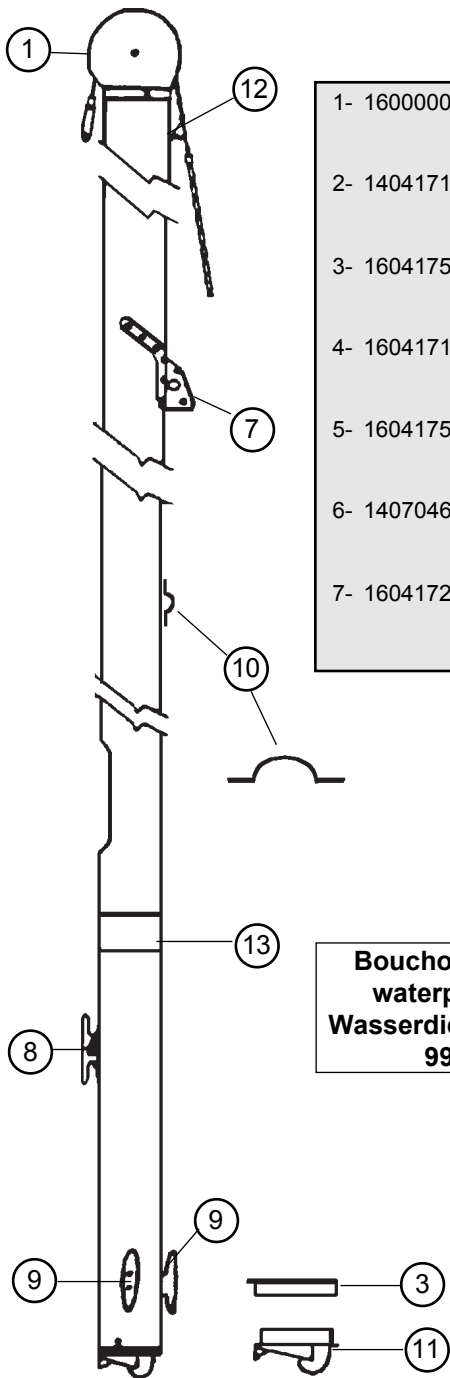
### MAT COMPLET/MAST ASSEMBLY/MAST KOMPLETT

**16042701**

Mât complet LE noir/Black cpt mast LE/Mast komplett LE

**16042792**

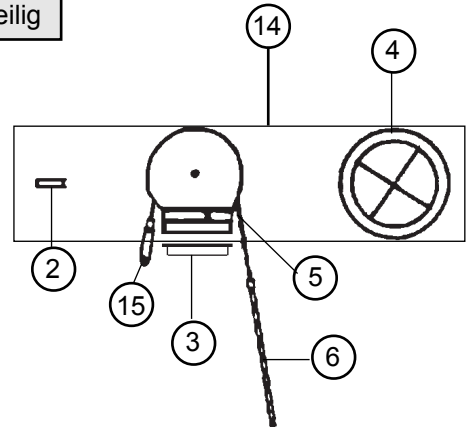
Mât complet noir 2p/2 pce mast black/Mast komplett schwarz 2teilig



- 1- 16000005: Tête de mât noire  
Black mast head  
Mastkopf schwarz
- 2- 14041711: Axe tête de mât  
Sheave pin mast head  
Bolzen Mastkopf
- 3- 16041753: Sceau Mât US  
Mast plug  
Mast Abdichtung
- 4- 16041711: Rea  
Nylon sheave  
Rolle
- 5- 16041750: Drisse cable GV  
Main halyard wire  
Grossfall Kabel
- 6- 14070460: Drisse cordage  
Halyard rope  
Fall
- 7- 16041721: Ferrure capelage  
Mast tang  
Mastbeschlag

**Bouchons étanches/  
waterproof plugs/  
Wasserdicht Dichtungen  
99210050**

- 8- 14041715: Taquet étarq amure  
Downhall cleat  
Klampe
- 9- 99220050: Taquet de drisse  
Halyard Cleat  
Niederholer Mastklemme
- 10- 14070325: Pontet point d'amure  
Eye strap ratchetblock  
Bügel für Knarrblock
- 11- 16000010 : Base mât noire  
Black mast base  
Mastfuss schwarz
- 12- 14041721 : Hook de drisse  
Halyard hook  
Fallhaken
- 13- 14041723: Autocollant de sécurité  
Mast caution label  
Sicherheitsaufkleber
- 14- 16042710 Tête de mât complète (avec réa et drisse)  
Mast head complete (w/ sheave & halyard)  
Mastkopf komplett (mit Rolle u. Großfall)
- 15- 99220035 Manille 6 mm  
Shackle 5 mm  
Schäkel 6 mm



16062590 : Traverse avant LE complète rail intégré  
 Front crossbar LE integrated rail complete  
 Vorderholm LE integrierte Trav. Schiene komplett

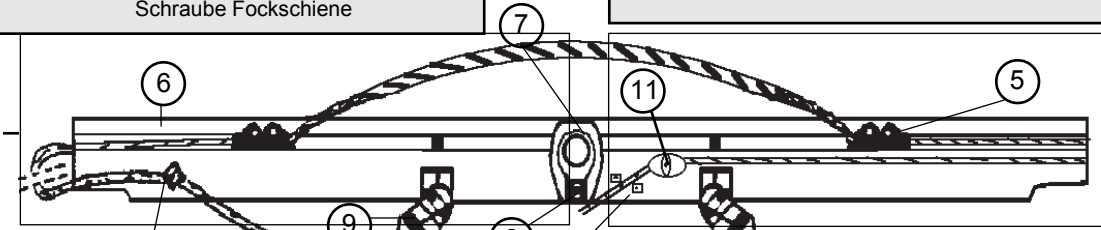
**HC 16**  
 Traverse avant LE (RI)  
 Front crossbar LE (RI)  
 Vorderholm LE (RI)

(until September 1999)



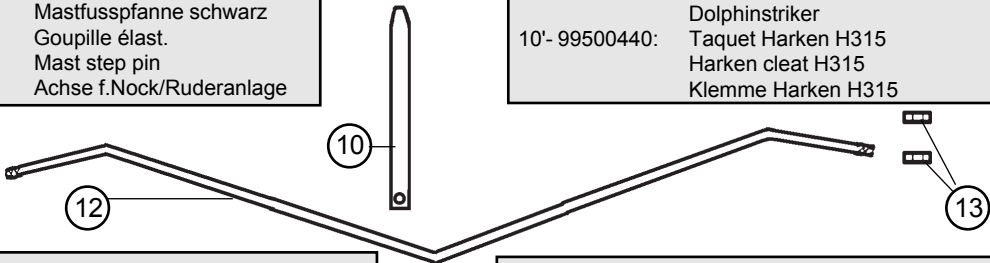
- 1 - 99220063: Taquet renvoi foc (vert)  
 Jib cleat + screw (green)  
 Fockumlenk-Klemme (grün)  
 (99220064:Rouge/red/rot)
- 2 - 14041707: Coussinet teflon  
 14041708 (x5) Mast pivot bearing  
 Teflonplättchen
- 3 - 99220090: Vis rail de foc  
 Screw stainless  
 Schraube Fockschiene

- 4 - 99220029: Demi-bille nylon  
 Half nylon ball  
 Nylon Halbkugel
- 5 - 16062540: Chariot de foc Trentec  
 99500670 (x10) Trentec traveller car  
 Focktraveller Trentec
- 6 - 16062620: traverse avant RI galbée nue noire  
 Black bare front bar bent RI  
 Vorderholm roh



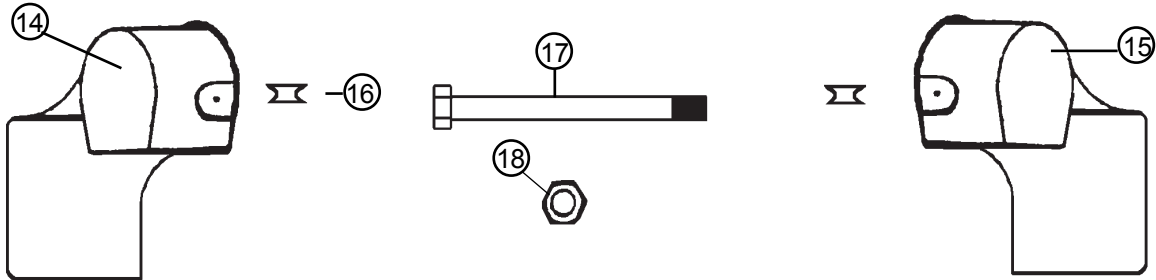
- 7 - 16062710: Emplanture avec axe noir  
 Mast step with black pin  
 Mastfusspfanne schwarz
- 8 - 16041755: Goupille élast.  
 Mast step pin  
 Achse f.Nock/Ruderanlage

- 9 - 16080535: Tourelle monte-carlo + base  
 Swivel cam cleat + base  
 Drehklemme Fockschot
- 10 - 16061650: Etai martingale percé  
 Striker bar  
 Dolphinstriker
- 10' - 99500440: Taquet Harken H315  
 Harken cleat H315  
 Klemme Harken H315



- 11 - 99500126: Poulie H233  
 H233 Block  
 Block H 233
- 12 - 16061661: Martingale  
 Striker rod  
 Unterzug
- 13 - 99220302: Ecrou martingale  
 Striker rod nut  
 Mutter Unterzug
- 14 - 16000020: Casting av G + bossage  
 Lt frt corner cast/garage  
 Vordereckgusst.links + garage

- 15 - 16000025: Casting av D + bossage  
 Rt frt corner cast/garage  
 Vordereckgusst.rechts + garage
- 16 - 18041765: Réa tête de mât  
 Mast head sheave  
 Mastkopfrillenrolle
- 17 - 99220038: Vis pylône  
 Pylon bolt  
 Schraube
- 18 - 99220039: Ecrou nylon pylône  
 99220076(x20) Pylon nut  
 Mutter Nylon Pylon



Hobie Cat 16 : Eclaté de pièces détachées / Illustrated part guide/Explosionszeichnung (2003)

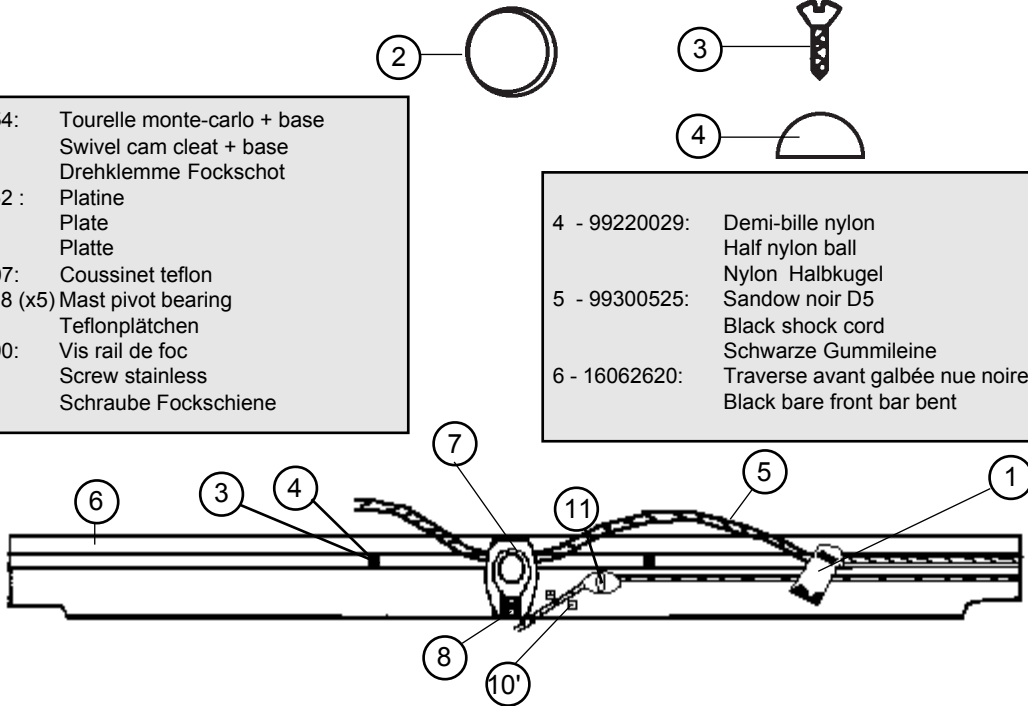
16062590 : Traverse avant LE complète rail intégré  
 Front crossbar LE integrated rail complete  
 Vorderholm LE integrierte Trav. Schiene komplett

**HC 16**  
 Traverse avant LE (RI)  
 Front crossbar LE (RI)  
 Vorderholm LE (RI)

(models after 1999 only)

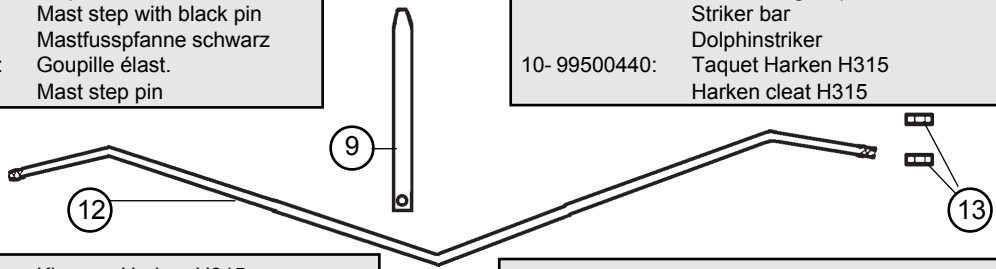
- 1 - 99500354: Tourelle monte-carlo + base  
Swivel cam cleat + base  
Drehklemme Fockschoot
- + 99500352 : Platine  
Plate  
Platte
- 2 - 14041707: Coussinet teflon  
14041708 (x5) Mast pivot bearing  
Teflonplättchen
- 3 - 99220090: Vis rail de foc  
Screw stainless  
Schraube Fockschiene

- 4 - 99220029: Demi-bille nylon  
Half nylon ball  
Nylon Halbkugel
- 5 - 99300525: Sandow noir D5  
Black shock cord  
Schwarze Gummileine
- 6 - 16062620: Traverse avant galbée nue noire  
Black bare front bar bent



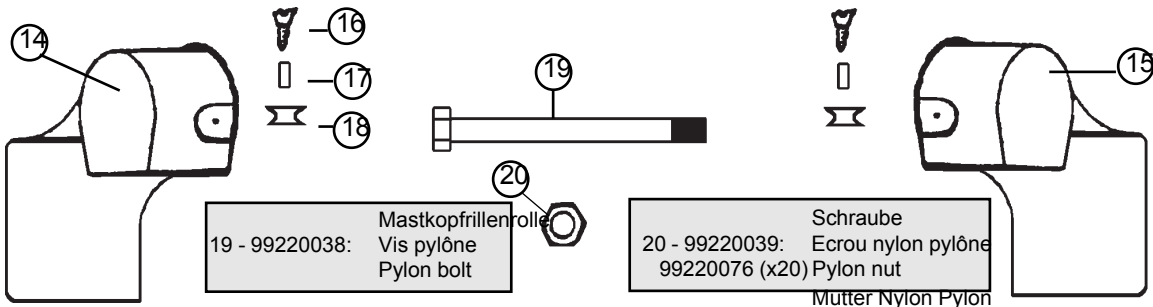
- 7 - 16062710: Vorderholm roh  
Emplanture avec axe noir  
Mast step with black pin  
Mastfusspfanne schwarz
- 8 - 16041755: Goupille élast.  
Mast step pin

- 9 - 16061650: Achse f.Nock/Ruderanlage  
Etau martingale percé  
Striker bar  
Dolphinstriker
- 10- 99500440: Taquet Harken H315  
Harken cleat H315



- 11 - 99500126: Klemme Harken H315  
Poulie H233  
H233 Block  
Block H 233
- 12 - 16061661: Martingale  
Striker rod  
Unterzug
- 13 - 99220302: Ecrou martingale  
Striker rod nut  
Mutter Unterzug
- 14 - 16000020: Casting av G + bossage  
Lt frt corner cast/garage

- 15 - 16000025: Vordereckgusst.links + garage  
Casting av D + bossage  
Rt frt corner cast/garage  
Vordereckgusst.rechts + garage
- 16 - 99220074: Vis TF 3,9 x 31,7  
Screw 3,9 x 31,7  
Schraube 3,9 x 31,7.
- 17 - 16061690: Axe rea renvoi char. foc  
Jib traveller sheave pin  
Buchse Focktraveller
- 18 - 18041765: Réa tête de mât  
Mast head sheave



- 19 - 99220038: Mastkopfrillenrolle  
Vis pylône  
Pylon bolt

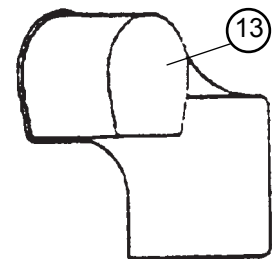
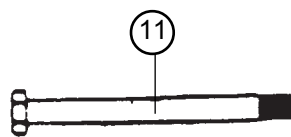
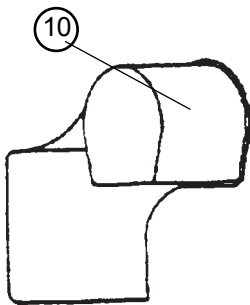
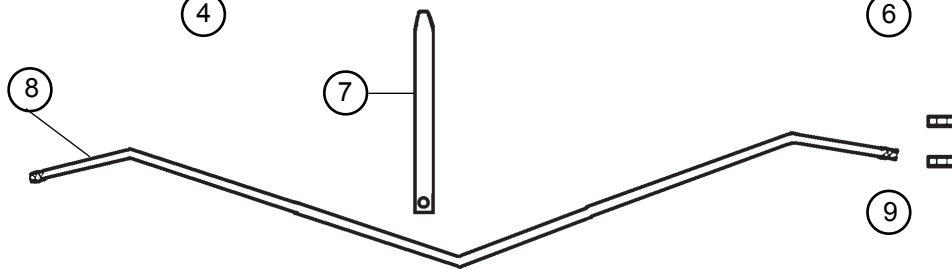
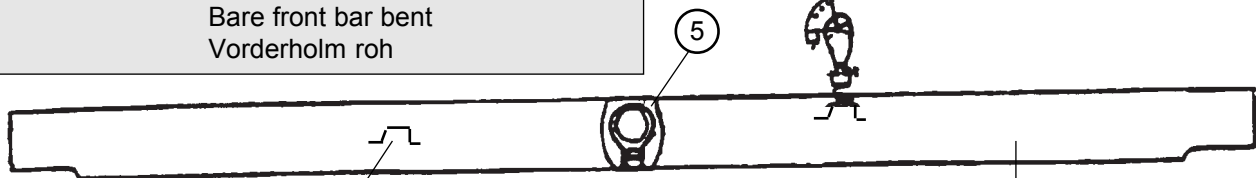
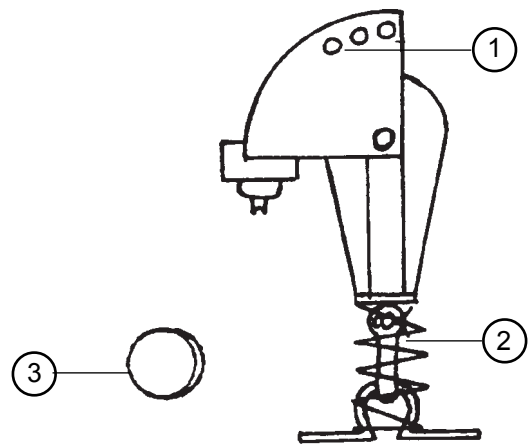
- Schraube  
20 - 99220039: Ecrou nylon pylône  
99220076 (x20) Pylon nut  
Mutter Nylon Pylon



## HC 16

Traverse avant Easy/Front crossbar Easy/Vorderholm Easy  
16062660  
(avec Poulie/with block/mit Block)

- 1 - 13080340 : Poulie de foc turbo  
Jib block turbo  
Fockblock turbo
- 2 - 18060142 : Ressort poulie écoute de foc  
Jib sheet block spring  
Feder für Fockschotblock
- 3 - 14041707 : Coussinet teflon  
Mast pivot bearing  
Teflonplättchen
- 4 - 99220215 : Pontet  
Eye strap  
Guseisenbeschlag
- 5 - 16062710 : Emplanture de mât noire avec axe  
Mast step black with pin  
Mastfuss schwarz
- 6 - 16062610 : Traverse avant galbée nue  
Bare front bar bent  
Vorderholm roh



- 7- 16061650: Etai de martingale percé  
Tensioner rod  
Dolphinstriker
- 8- 16061661: Martingale  
Striker bar  
Unterzug
- 9- 99220302: Ecrou martingale  
Striker rod nut  
Mutter Unterzug
- 10 - 14000065: Casting av G noir  
Lt frt corner casting black  
Vordereckgusst.links schwarz

- 11 - 99220038: Vis pylône  
Pylon bolt  
Schraube
- 12 - 99220039: Ecrou nylon pylône  
99220076(x20) Pylon nut  
Mutter Nylon Pylon
- 13 - 14000070: Casting av D noir  
Rt frt corner cast black  
Vordereckgusst.rechts schwarz

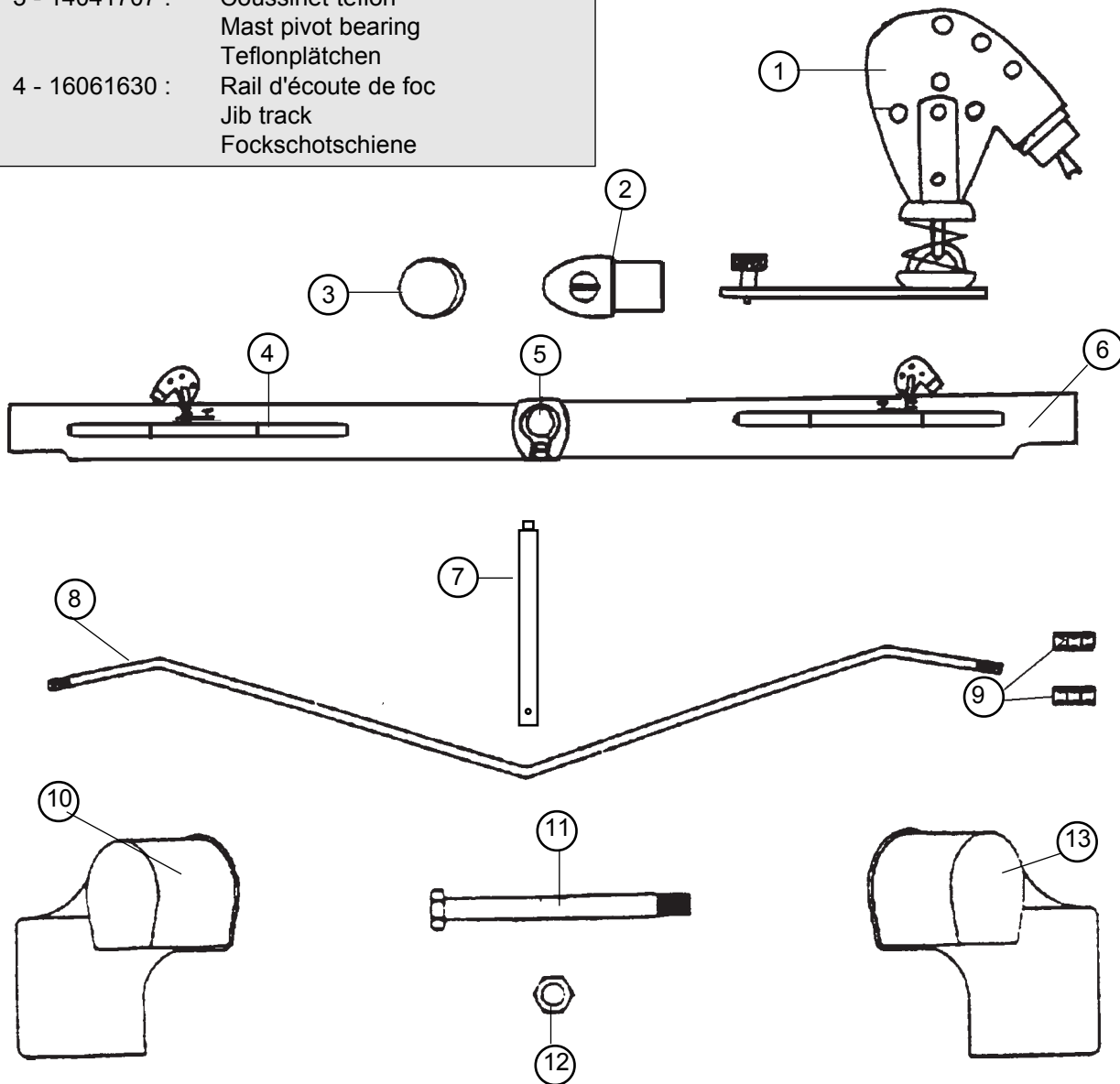
## HC 16

Traverse AV Std/Front crossbar Std/Vorderholm Std

16062700 (avec poulie/with block/mit Block)

- 1 - 16080354 : Poulie winch foc + chariot  
Jib sheet block with car  
Fockschotknarrblock mit Schlitten
- 2 - 16061640 : Embout rail écoute foc  
Jib traveller end stop  
Endst. f. Fockschotschiene
- 3 - 14041707 : Coussinet teflon  
Mast pivot bearing  
Teflonplättchen
- 4 - 16061630 : Rail d'écoute de foc  
Jib track  
Fockschotschiene

- 5 - 16062710 : Emplanture de mât noire avec axe  
Mast step black with pin  
Mastfuss schwarz
- 6 - 16062610 : Traverse AV galbée nue  
Bare front crossbar bent  
Vorderholm roh



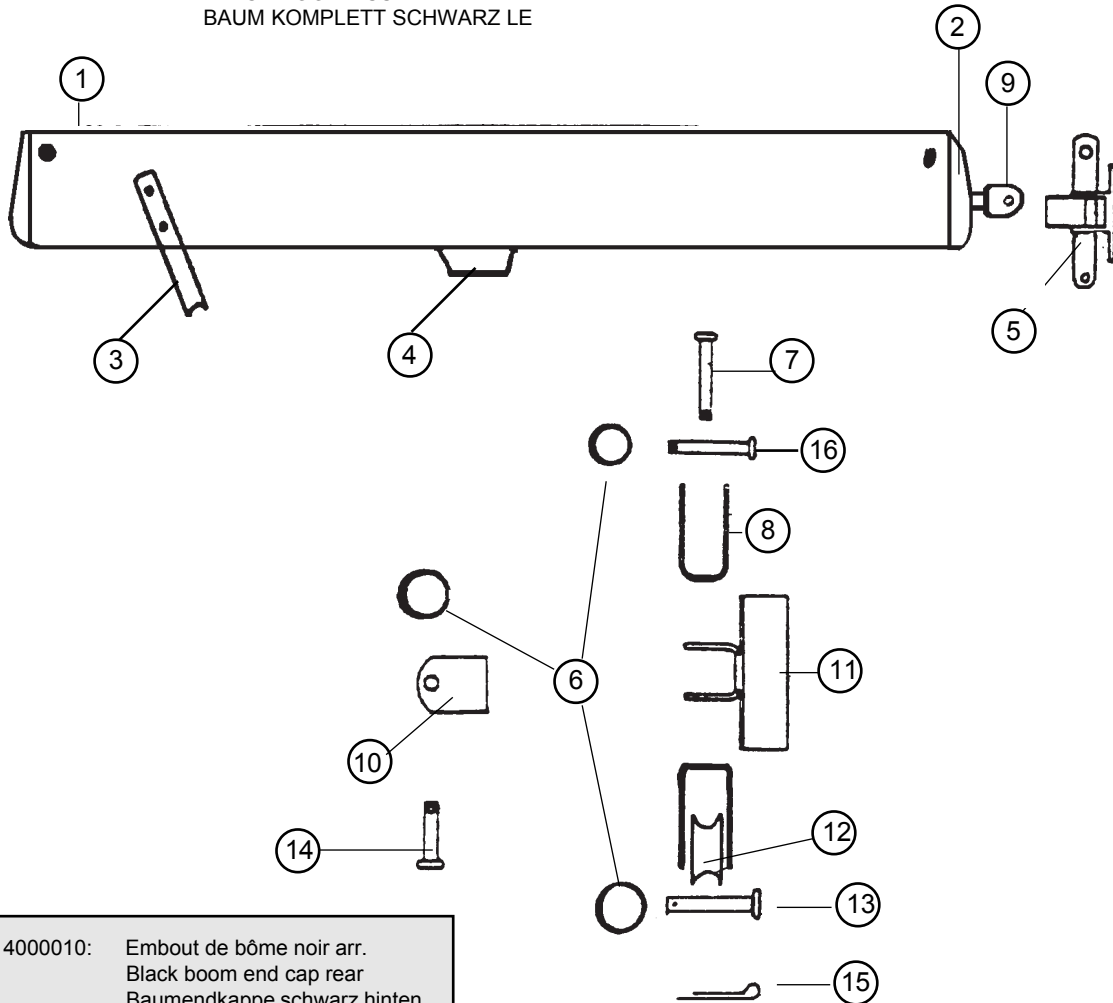
- 7- 16061650: Etai de martingale percé  
Striker bar  
Unterzug gebohrt
- 8- 16061661: Martingale  
Striker rod  
Dolphinstriker
- 9- 99220302: Ecrou martingale  
Striker rod nut  
Mutter Dolphinstriker
- 10 - 14000065: Casting av G noir  
Lt frt corner casting black  
Vordereckgusst.links schwarz

- 11 - 99220038: Vis pylône  
Pylon bolt  
Schraube
- 12 - 99220039: Ecrou nylon pylône  
99220076 (x20)  
Pylon nut  
Mutter Nylon Pylon
- 13 - 14000070: Casting av D noir  
Rt frt corner cast black  
Vordereckgusst.rechts schwarz

## HC 16

### Bôme/Boom/Baum

16012810 : BOME COMPLETE LE NOIRE  
BLACK BOOM ASSEMBLY LE  
BAUM KOMPLETT SCHWARZ LE

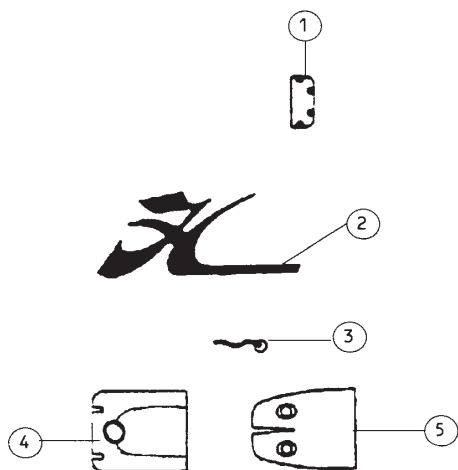


- |               |  |
|---------------|--|
| 1 - 14000010: | Embout de bôme noir arr.<br>Black boom end cap rear<br>Baumendkappe schwarz hinten |
| 2 - 14000005: | Embout de bôme noir av.<br>black boom end cap front<br>Baumendkappe gebohrt vorne  |
| 3 - 14011830: | Collier de bôme<br>block hanger<br>Baumbeschlag                                    |
| 4 - 14011841: | Conduit coinqueur bôme<br>Boom jam cleat<br>Klemme Baum                            |
| 5 - 16070355: | Vit de mulet<br>Gooseneck<br>Lümmelbeschlag  |
| 6 - 99220031: | Anneau brisé<br>99220131 (x50) Split ring<br>99220230 (x10) Ringsplint             |
| 7 - 14070354: | Axe vert.vit mulet<br>Clevis pin<br>Bolzen f.Lümmelbeschlag                        |
| 8 - 14070353: | Cosse vit mulet<br>Gooseneck thimble<br>Bügel f. Lümmelbeschlag                    |
| 9 - 14011820: | Ancrage vit mulet<br>Gooseneck fastening<br>Baumstück f.Lümmelbeschlag             |

- |                 |   |
|-----------------|---|
| 10 - 14070351:  | Charnière centrale vit mulet<br>Gooseneck hinge<br>Mittelstück f.Lümmelbeschlag |
| 11 - 14070352:  | Glissière vit mulet<br>Gooseneck slider<br>Gleiter Lümmelbeschlag               |
| 12 - 13041700:  | Rea drisse GV<br>Main halyard sheave<br>Fall Rolle GS                           |
| 13 - 99220047:  | Axe percé vit mulet<br>Clevis pin<br>Lümmelbeschlag Bolzen                      |
| 14 - 99220034:  | Axe percé latte ridoir<br>99220081 (x50) Clevis pin<br>Bolzen f. Locheisen      |
| 15 - 99220045:  | Goupille vit mulet<br>Gooseneck cotter pin<br>Stift Lümmelbeschlag              |
| 16 - 18060315 : | Axe de flèche<br>Spreader long pin<br>Salingachse lang                          |

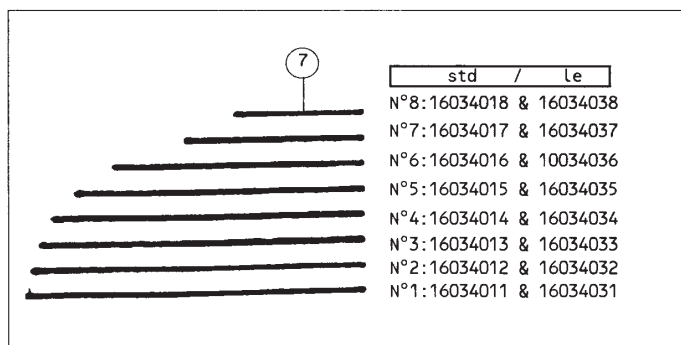
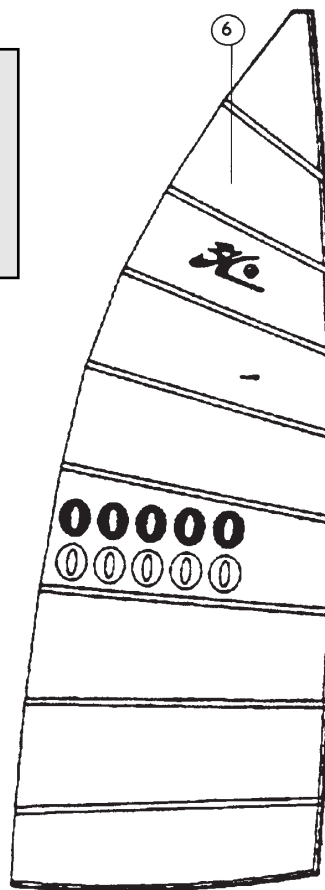
# HC 16

## Grand-voile & lattes/Main sail & battens Gross-Segel & Latten



6 - Grand' voile/Main sail/  
Gross-Segel

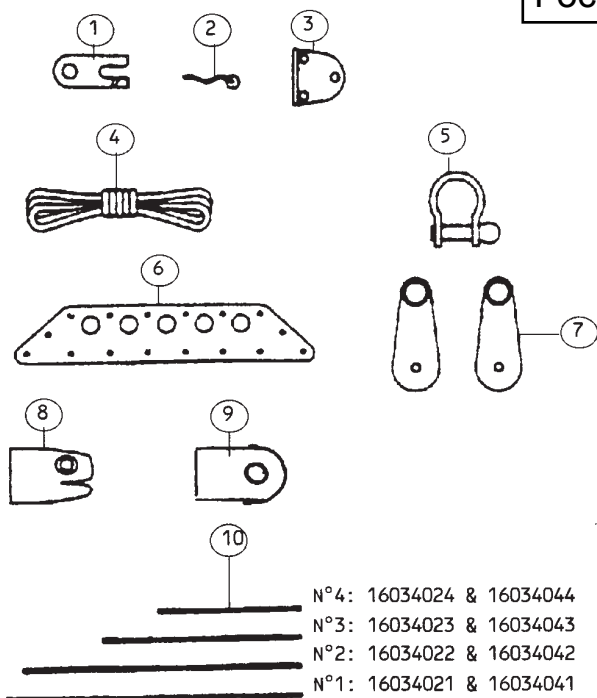
Pour les couleurs, voir tarif  
For colors see price list  
Farben: siehe Preisliste



- 1 - 99504010: Demi-butée latte GV  
Batten pocket protector  
Halb Anschlag GS-Latte
- 2 - 99267286: Autocollant "H" noir  
Black "H" sticker  
Aufkleber "H"schwarz
- 3 - 99500072: Flamme de voile  
Telltail  
Telltail
- 4 - 14034110: Embout latter GV std  
99500600 (x10) Batten tip std  
Lattenkappe std
- 5 - 99500325: Embout latte GV LE  
99500650 (x10) Batten tip LE  
Lattenkappe LE
- 7 - 16034010 (std): Jeu de lattes  
16034030 (le) : Batten set  
16034050(Easy) Lattensatz

## HC 16

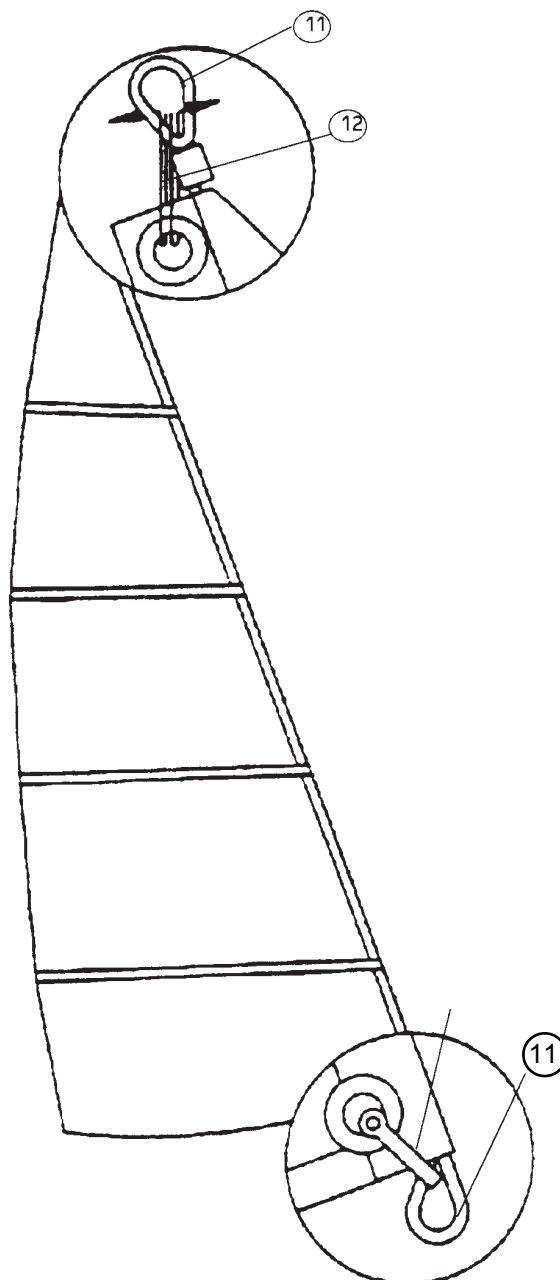
### Foc & lattes/Jib & battens/Fock & Latten



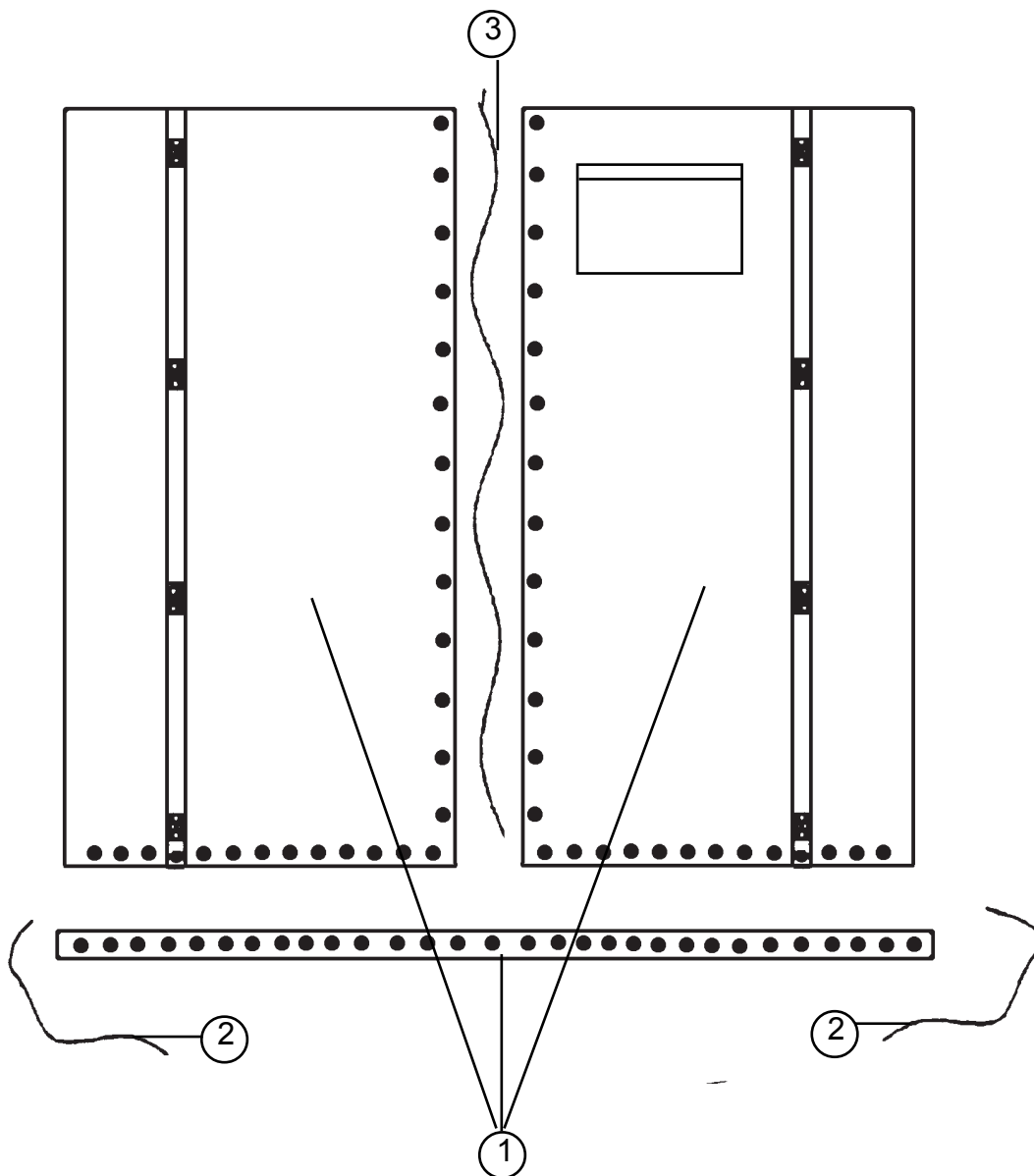
- |               |  |
|---------------|--|
| 1 - 16504120: | Crochet bague de foc<br>Jib ring hook<br>Fock Stagreiter                   |
| 2 - 99500072: | Flamme de voile<br>Telltail<br>Telltail                                    |
| 3 - 99504011: | Demi-butée latte foc<br>batten pocket protector<br>Halb Anschlag Focklatte |
| 4 - 16070470: | Ecoute de foc<br>Jib sheet<br>Fockschot                                    |

- N°4: 16034024 & 16034044  
 N°3: 16034023 & 16034043  
 N°2: 16034022 & 16034042  
 N°1: 16034021 & 16034041

- |                     |  |
|---------------------|--|
| 5 - 99220036:       | Manille lyre 4 mm  |
| 99220096 (x20)      | Shackle  |
| 99220097 (x50)      | Mastschäkel  |
| 6 - 16080005:       | Kit platine alu de foc<br>Jib clew plate<br>Foc Trimm Kit      |
| 7 - 16080351:       | Poulie pt d'écoute de foc<br>Jib clew block<br>Fockumlenkblock |
| 8 - 99500320:       | Embout latte foc LE  |
| 99500660 (x10)      | Jib batten tip LE<br>Fock Lattenkappe LE                       |
| 9 - 16034110:       | Embout latte foc std   |
| 99500610 (x10)      | Jib batten tip std<br>Fock Lattenkappe std                     |
| 10- 16034020 (std): | Jeu de lattes de foc   |
| 16034040 (le):      | Jib batten set<br>Lattensatz                                   |
| 11- 99300053:       | Cosse std<br>Thimble<br>Kausch std                             |
| 12- 99300054:       | Manchon<br>Sleeve<br>Hülse                                     |



**HC 16**  
**TRAMPOLIN/TRAMPOLINE/TRAMPOLIN**

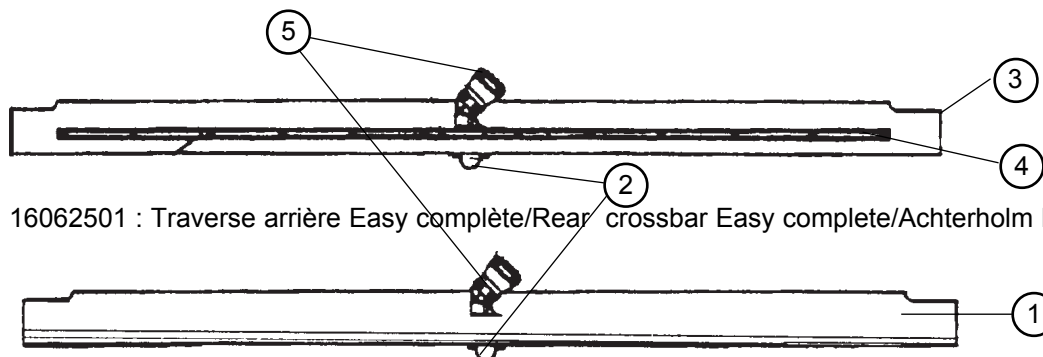


- |   |
|---|
| 1 - TRAMPOLIN 3 PIECES/3 PIECE TRAMPOLINE/TRAMPOLIN 3TEILIG                 |
| 16025005    blanc/white/weiss   |
| 16025205    Bleu/blue/blau  |
| 16025800    Mesh/Netz   |
| 2 - 16070430 :    Lacet arrière/Rear trampoline line/Trampolinleine hinten  |
| 3 - 16070440 :    Lacet central/Center trampoline line/Trampolinleine mitte |



## HC 16

### Traverse arrière/Rear Crossbar/Achterholm

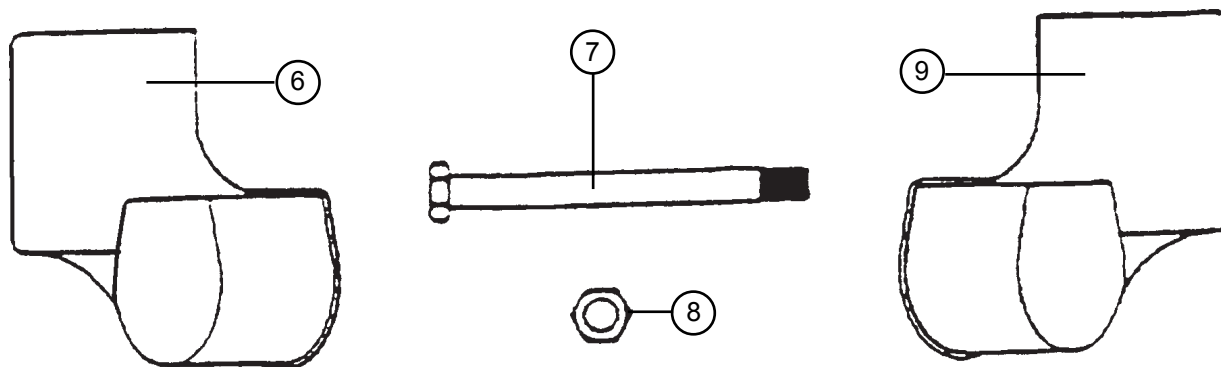


16062501 : Traverse arrière Easy complète/Rear crossbar Easy complete/Achterholm Easy komplett

16062530 : Traverse arrière LE complète/Rear crossbar LE complete/Achterholm LE komplett

16062505 : Traverse arrière Club complète/Rear crossbar Club complete/Achterholm Klub komplett

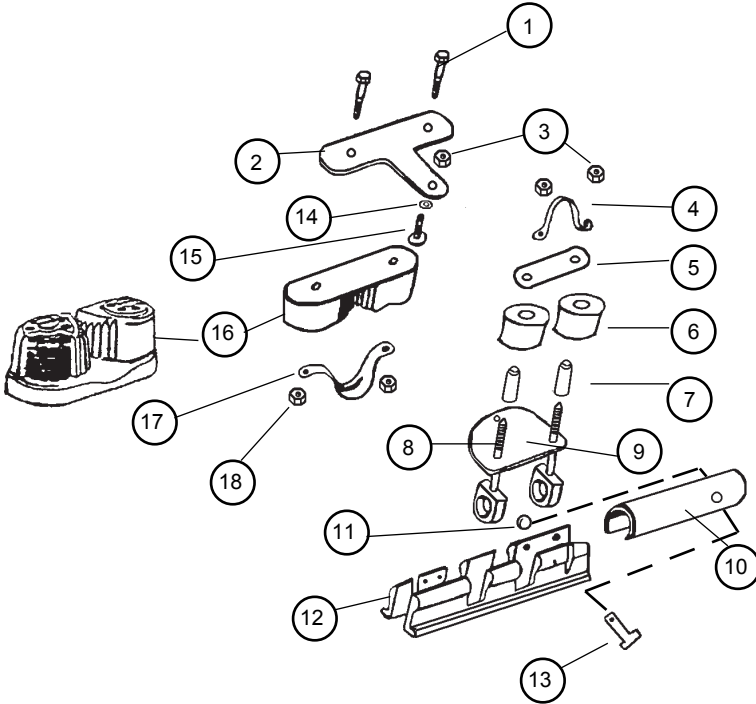
1 - 16062630 :	Traverse arrière droite nue rail intégré Bare rear crossbar integrated rail Achterholm roh mit integrierte Trav.-Schiene
2 - 99220215 :	Pontet point d'amure Eyer strap ratchet block Bügel für Knarrblock



3 - 16062510 :	Traverse arrière nue noire Bare rear crossbar black Achterholm roh schwarz
4 - 16062550 :	Rail d'écoute percé Drilled traveller track Travellerschiene gebohrt
5 - 16080535 :	Tourelle Monte-Carlo Swivel cam cleat Drehklemme Fockschot
6 - 14000055 :	Casting arrière gauche percé Left rear corn. casting drilled Gussteil hinten links mit Loch

7 - 99220038 :	Vis pylône Pylon bolt Schraube Pylon
8 - 99220039 :	Ecrou nylon pylône 99220076 (x20) Pylon nylon nut Mutter nylon Pylon
9 - 14000060 :	Casting arrière droit percé Right rear corn. casting drilled Gussteil hinten rechts mit Loch

**16080310 : CCT STD (obsolete)**

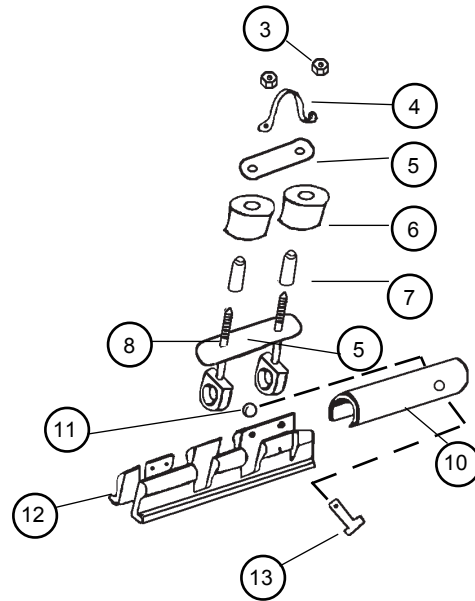


**HC16  
CCT Standard & LE**

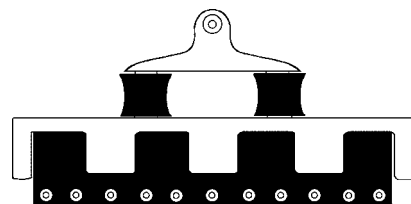
- 1 - 99220014: Vis taquet coinreur  
Screw  
Schraube für Klemme
- 2 - 14070316: Platine articulée  
Deck plate  
Bewegliche Platte
- 3 - 99220019: Ecrou indessérable 6  
Nylstop nut 6  
Selbtsichernde Mutter 6
- 4 - 14070325: Pontet pt amure  
Eye strap ratchetblock  
Bügel f. Knarrblock
- 5 - 14070322: Platine support réa  
Sheave plate  
Platte Hinten CCT Rolle
- 6 - 14070111: Réa nylon  
Nylon sheave  
Rolle nylon

- 7 - 99220013: Entretoise CCT  
Stainless bushing  
Querriegel CCT
- 8 - 99220024: Vis violon  
Violon screw  
Bügelschraube CCT
- 9 - 14070321: Platine fixe  
Car sub plate  
Platte CCT
- 10 - 14070355: Axe Tube CCT  
Axe tube CCT  
Röhre f. Bolzen CCT
- 11 - 99220031: Anneau brisé  
99220131 (x50) Split ring  
99220230 (x10) Ringsplint
- 12 - 14070356: Demi-glissière  
half slide  
Halber Gleiter
- 13 - 99220047: Axe percé vit mulet  
Clevis pin  
Lümmelbeschlag Bolzen
- 14 - 14070317: Rondelle Teflon  
Teflon washer  
Unterlegscheibe Teflon
- 15 - 99220017: Vis Trl poelier art.  
Swing arm pivot screw  
Gelenkschraube CCT
- 16 - 99500362: Taquet à bille  
Cam cleat  
Kugelklemme
- 17 - 14070323: Pontet CCT  
Eye strap CCT  
Bügel CCT
- 18 - 99220015: Ecrou ind. Taquet  
Nylstop Nut  
Selbtsichernde Mutter

**16080311 : CCT LE**

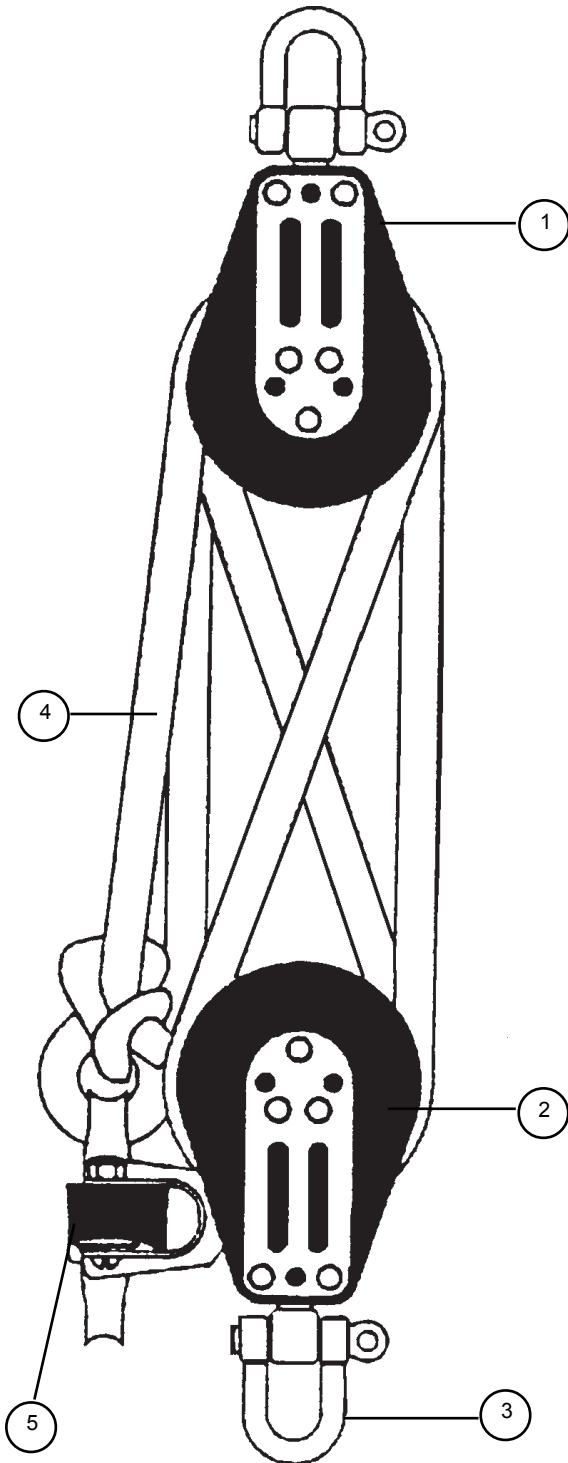


**99501524 : SSI (HC 16 Race et LE Race)**



99501524 : Glissière / Slide

**HC16**  
Poulies/Blocks/Blöcke

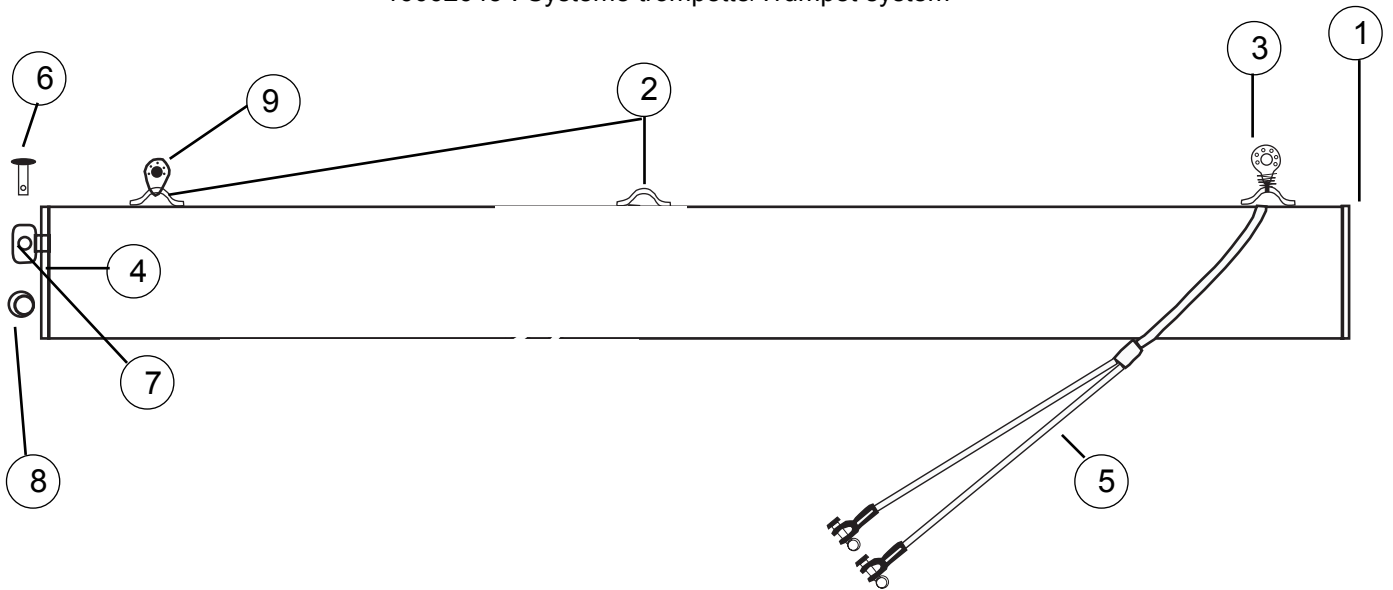


1 - 99500131: (LE)	Poulie Harken triple Harken triple upper block Dreifacher Block Harken
16080353: (Std, Easy)	Poulie triple Sailspeed Sailspeed upper block Dreifacher Block Sailspeed
2 - 99500132: (LE)	Poulie Harken triple av. taquet Harken triple block with cleat Dreifacher Knarrblock Harken
- 16080370: (std & Easy)	Poulie triple Sailspeed Sailspeed triple block Dreifacher Knarrblock Sailspeed
3 - 99220036:	Manille lyre 4mm Shackle 4 mm Schäkel 4 mm
4 - 16070420:	Cordage grand voile Mainsheet Großschot
5 - 99500366:	Taquet Sailspeed Sailspeed cleat Klemme Sailspeed
- 99500349:	Taquet Harken H150 Harken cleat H 150 Klemme Harken H 150

## Hobie Cat 16

### Tangon de spi/spi pole/Spibaum

16062635 : Système classique / Classical system / Classisches System  
 16062645 : Système trompette/Trumpet system

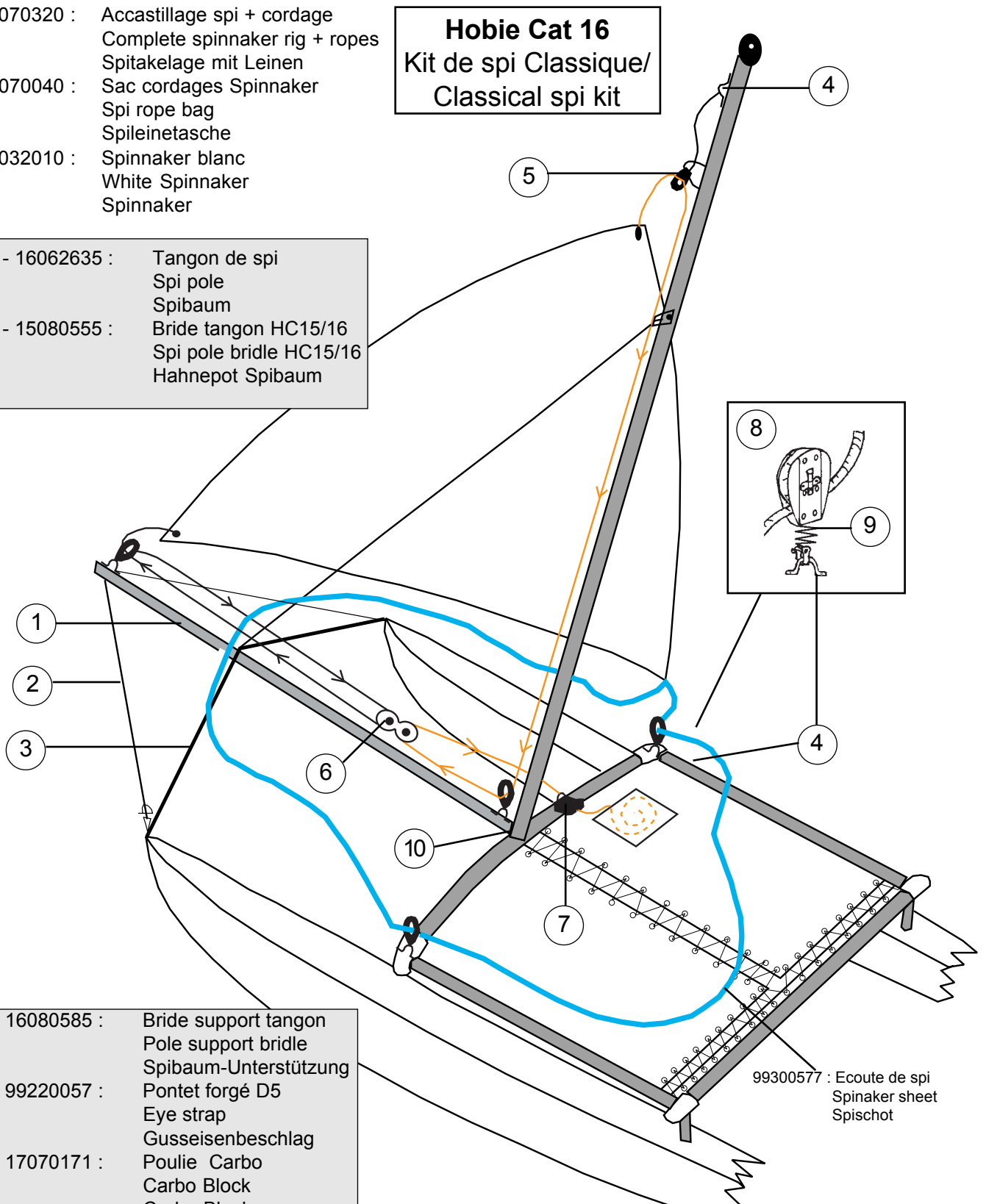


1 - 99220202 :	Bouchon à ailette End cap Endstück
2 - 99220057 :	Pontet forgé D5 Eye Strap Guseisenbeschlag
3 - 99500735 :	Poulie avec ressort et pontet Block with spring and eye strap Block mit Splint und Guseisenbeschlag
4 - 17569000 :	Embout bôme percé Boom end cap drilled Baumendstück gebohrt
5 - 15080555 :	Bride tangon classique Bridle classical pole Spibaum-Hanepot classisch
16080582 :	Bride tangon trompette Spi pole bridle trumpet Spibaum-Hanepot Trumpet
6 - 14061245 :	Axe barre Connection pin Bolzen
7 - 18061320 :	Chape d'articulation tangon Spi pole connection toggle Verbindungswirbel Spibaum
8 - 99220031 :	Anneau brisé Split ring Offener Ring
9 - 17070150 :	Poulie étarquage simple Single block Einfach Block

- 16070320 : Accastillage spi + cordage  
Complete spinnaker rig + ropes  
Spitakelage mit Leinen
- 16070040 : Sac cordages Spinnaker  
Spi rope bag  
Spileinetasche
- 16032010 : Spinnaker blanc  
White Spinnaker  
Spinnaker

**Hobie Cat 16**  
Kit de spi Classique/  
Classical spi kit

- 1 - 16062635 : Tangon de spi  
Spi pole  
Spibaum
- 2 - 15080555 : Bride tangon HC15/16  
Spi pole bridle HC15/16  
Hahnepot Spibaum



- 3 - 16080585 : Bride support tangon  
Pole support bridle  
Spibaum-Unterstützung
- 4 - 99220057 : Pontet forgé D5  
Eye strap  
Gusseisenbeschlag
- 5 - 17070171 : Poulie Carbo  
Carbo Block  
Carbo-Block
- 6 - 21060060 : Poulie tête-à-tête H114  
Spi block H114  
Block spi H114
- 7 - 99500440 : Tourelle Taquet  
Swivelling Cam Cleat  
Klemme Harken
- + 99500352 : Platine de tourelle  
Swivel cam base  
Klemme-Platte

- 8 - 99500117 : Poulie winch  
Ratchet block  
Knarr-Block
- 9 - 18060142 : Ressort poulie écoute spi  
Spi sheet block spring  
Spischootblock-Feder
- 10 - 16056025 : Articulation tangon  
Spi pole connection  
Verbindung Spibaum

99300577 : Ecoute de spi  
Spinnaker sheet  
Spischoot

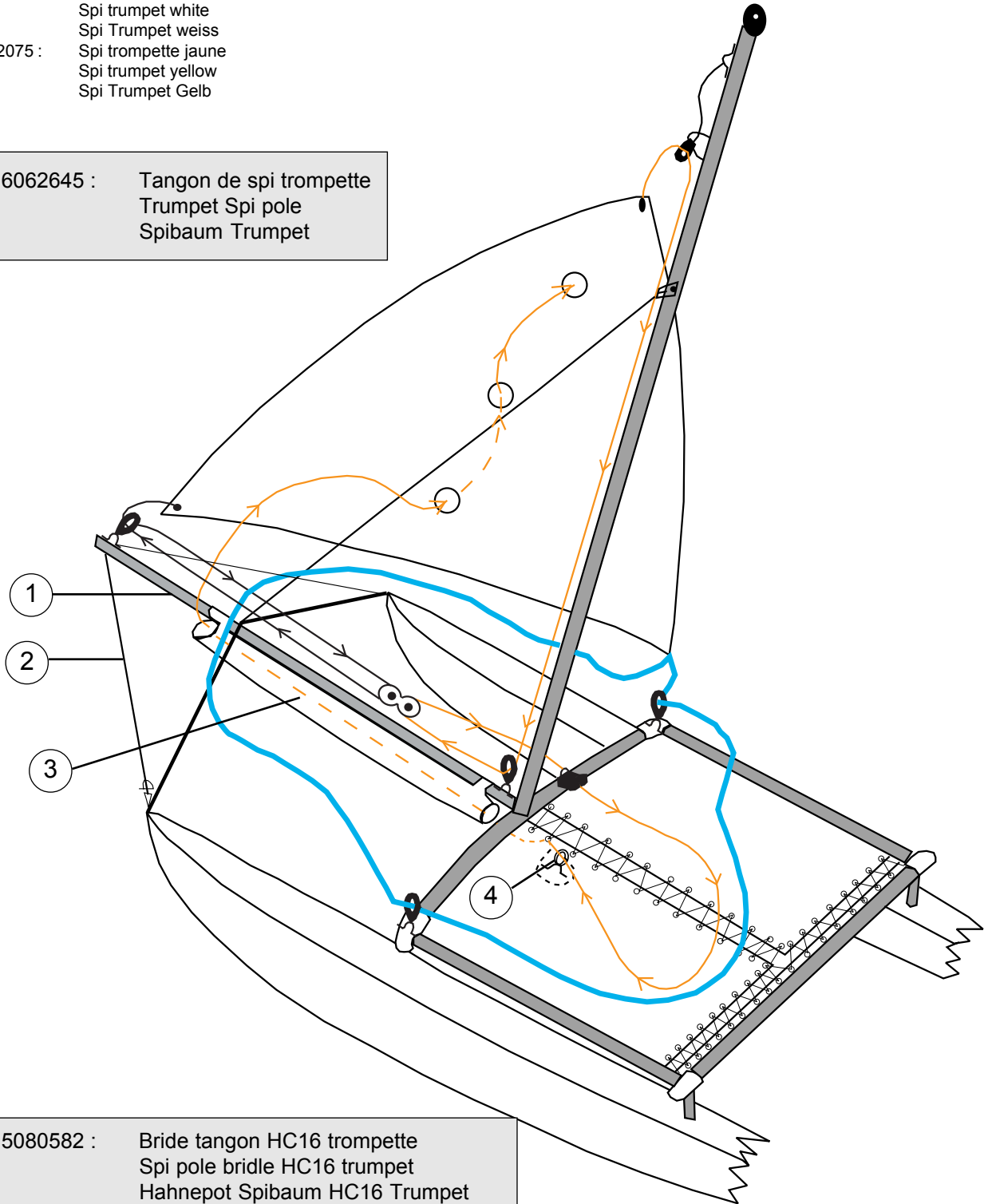
Hobie Cat 16 : Eclaté de pièces détachées / Illustrated part guide/Explosionszeichnung (2003)

## Hobie Cat 16

### Kit de spi trompette/Spi kit trumpet

- 16070330 : Accastillage spi 16 trompette + cordages  
 16 Trumpet spi kit + lines  
 16 Trumpet Spi-Kit + Leine
- 16032070 : Spi trompette blanc  
 Spi trumpet white  
 Spi Trumpet weiss
- 16032075 : Spi trompette jaune  
 Spi trumpet yellow  
 Spi Trumpet Gelb

- 1 - 16062645 : Tangon de spi trompette  
 Trumpet Spi pole  
 Spibaum Trumpet



- 2 - 15080582 : Bride tangon HC16 trompette  
 Spi pole bridle HC16 trumpet  
 Hahnepot Spibaum HC16 Trumpet
- 3 - 99267461 : Trompette HC16  
 HC16 Trumpet
- 4 - 99500735 : Poulie avec ressort et pontet  
 Block with spring and eye strap  
 Block mit Splint und Guseisenbeschlag